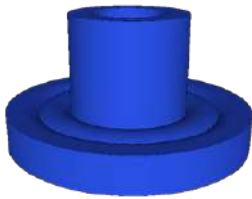


Vibro-RW

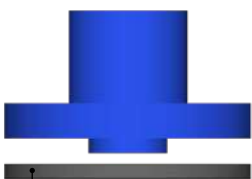
ΕΛΑΣΤΙΚΗ ΡΟΔΕΛΑ ΑΠΟΜΟΝΩΣΗΣ ΚΡΑΔΑΣΜΩΝ



Προοπτικό



Κάτοψη



Όψη

Μεταλλική ροδέλα

Περιγραφή

Το **Vibro-RW** είναι μια ελαστική ροδέλα που έχει σχεδιαστεί ειδικά για να απομονώνει μηχανικά εξαρτήματα από την μεταφορά θορύβου και κραδασμών στις υποκείμενες κατασκευές. Αποτρέπει οποιαδήποτε άμεση σύνδεση μεταξύ της βίδας συγκράτησης και της βάσης έδρασης, αποφεύγοντας τις ανεπιθύμητες ηχο-γέφυρες

Το Vibro-RW αποτελείται από μια ελαστική ροδέλα, με ειδικά σχεδιασμένο λαιμό και μια εσωτερική οπή διέλευσης διαμέτρου $\Phi 7,5$ χλστ. Περιλαμβάνεται και μια μεταλλική ροδέλα για την ισοκατανομή της δύναμης σύσφιξης.

Σχεδιάστηκε με γνώμονα την ευκολία στην τοποθέτηση και την πρόληψη δημιουργίας ηχογεφυρών κατά την στερέωση των κατασκευών.

Εφαρμογές

Το Vibro-RW μπορεί να χρησιμοποιηθεί σε οποιαδήποτε σύνδεση περικοχλίου που απαιτεί ακουστική απομόνωση από τη δομή στήριξης.

Η αντικραδασμική έδραση εξασφαλίζεται με το συνδυασμό τοποθέτησης ελαστικού αντικραδασμικού υποστρώματος κάτω από τον φορέα έδρασης και εφαρμογή της ελαστικής ροδέλας απομόνωσης RW για την αποφυγή δημιουργίας ηχογεφυρών

Μπορούν να εφαρμοστούν σε κάθε σημείο αγκύρωσης, όπου απαιτείται μείωση της μετάδοσης πλευρικού θορύβου και εξασφάλισης μιας πλήρους πλωτής κατασκευής.

Παραδείγματα εφαρμογών:

- Ηχητική απομόνωση ξύλινων κτηριακών κατασκευών
- Πλωτά ξύλινα δάπεδα
- Στερέωση στρωτήρων γυψοσανίδας σε τοίχους ξηρής δόμησης
- Στερεώσεις προσόψεων

Τεχνικά Χαρακτηριστικά

Ελαστικό τμήμα: Μίγμα ελαστομερούς πολυμερούς: NR+SBR

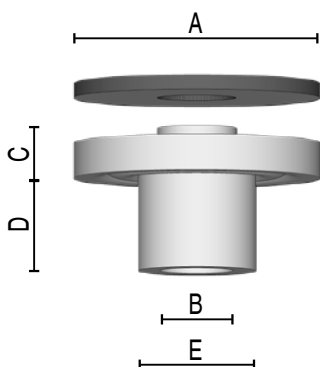
Σκληρότητα 55 ± 5 Shore A

Εύρος θερμοκρασίας λειτουργίας από -20 έως $+80^\circ\text{C}$

Ροδέλα: Μεταλλική γαλβανισμένη σύμφωνα με DIN 9021

Σημείωση:

Οι οπές στην ξύλινη βάση έδρασης, θα πρέπει να είναι κατάλληλης διαμέτρου για την διέλευση του ελαστικού λαιμού της ροδέλας απομόνωσης ($\text{min } \Phi 12 \text{ mm}$).

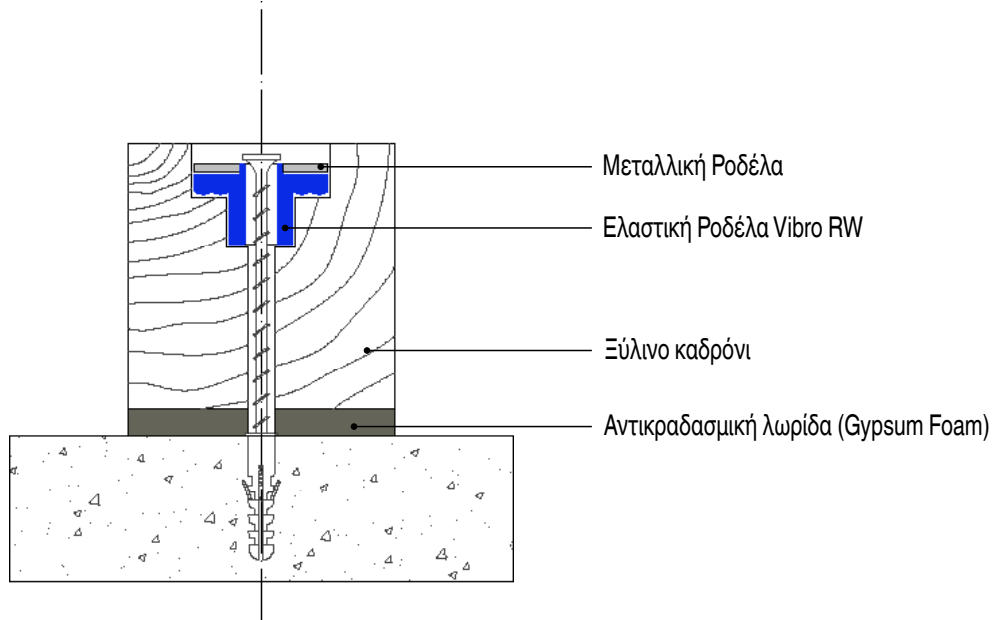


Vibro-RW τύπος	A (mm)	B (mm)	C (mm)	D (mm)	E (mm)	Βίδα	Μεταλλική ροδέλα
RW.06	$\Phi 25$	$\Phi 7.5$	4.5	10	$\Phi 12$	M6	$\Phi 8/24$
RW.08						M8	$\Phi 10/26$

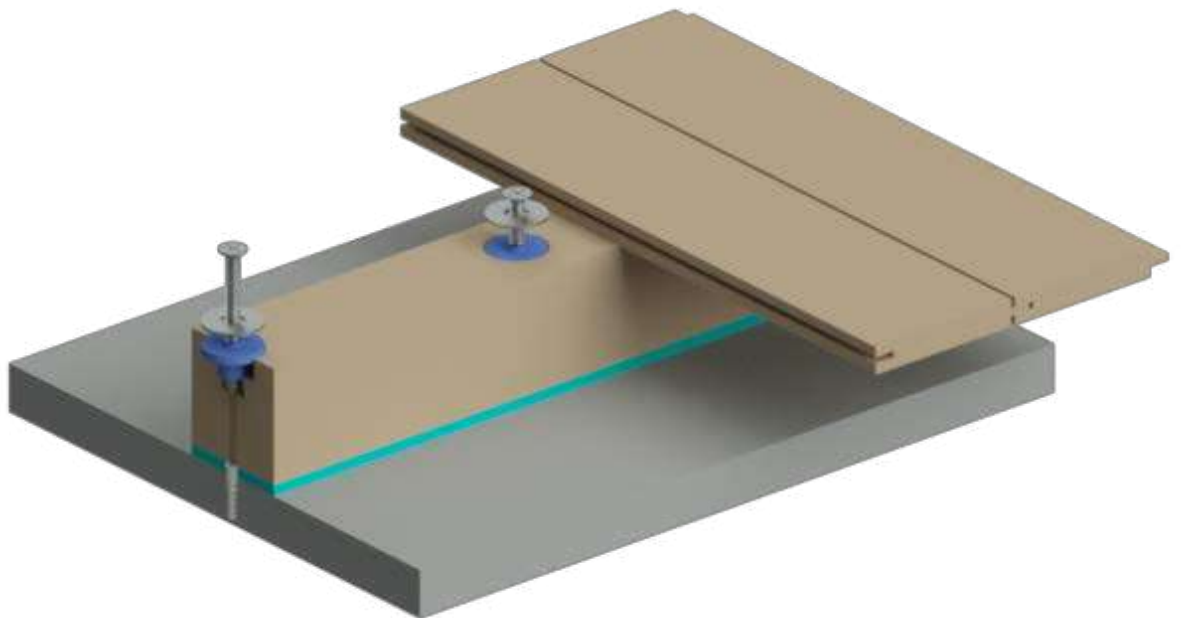
Vibro-RW

ΕΛΑΣΤΙΚΗ ΡΟΔΕΛΑ ΜΟΝΩΣΗΣ ΚΡΑΔΑΣΜΩΝ

Τυπικές Εφαρμογές σε ξύλινες κατασκευές



Αντικραδασμική στερέωση ξύλινου προφίλ



Εφαρμογή σε πλωτό ξύλινο δάπεδο

Σχεδιασμός & παραγωγή σύμφωνα με Σύστημα Διαχείρισης Ποιότητας **ISO 9001.2008** & Σύστημα Περιβαλλοντικής Διαχείρισης **ISO 14001.2004**