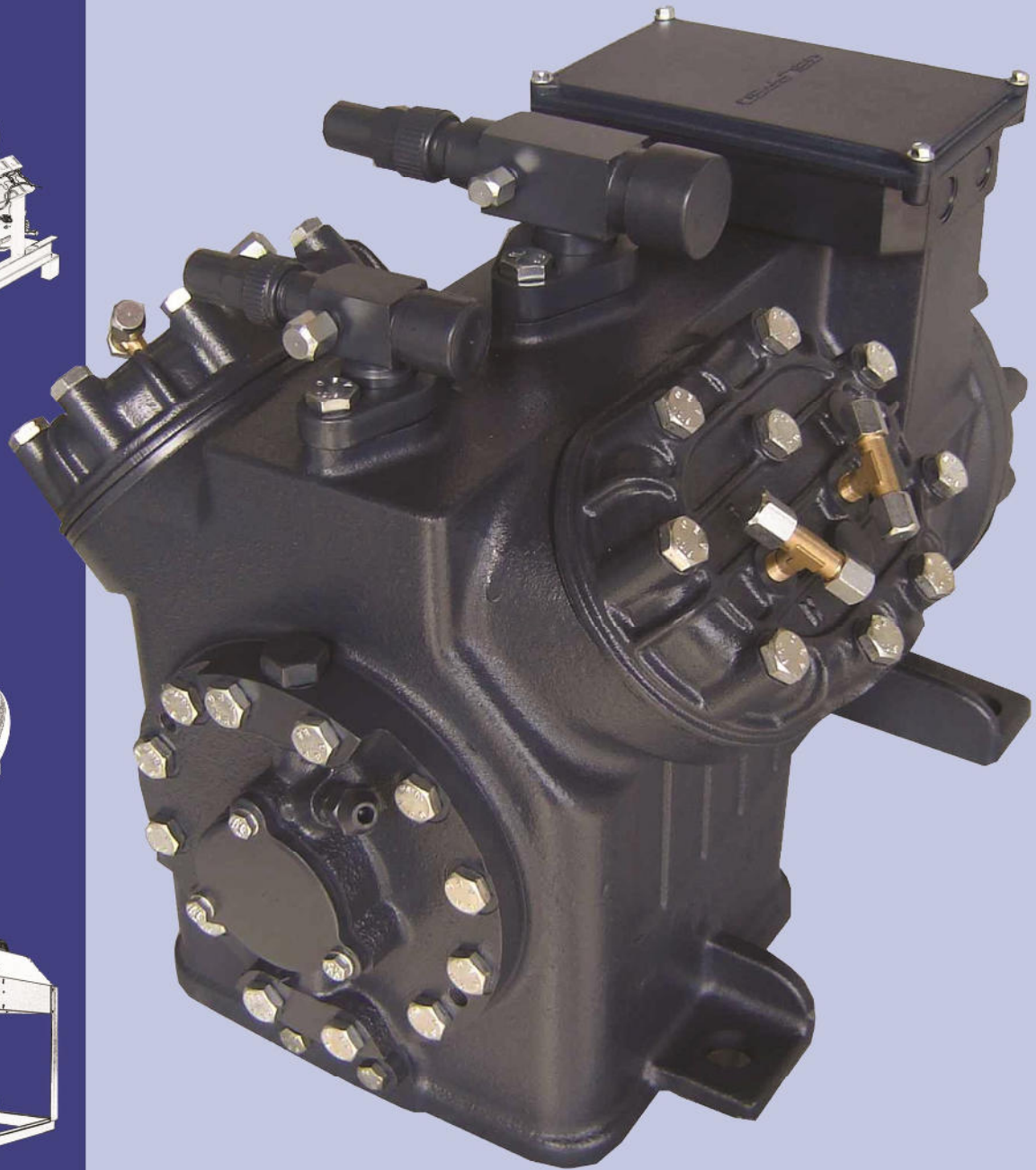
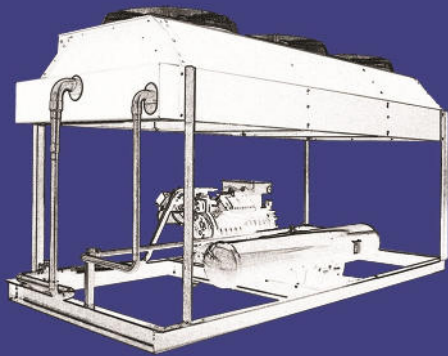
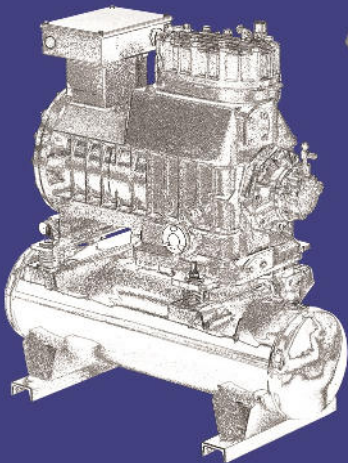
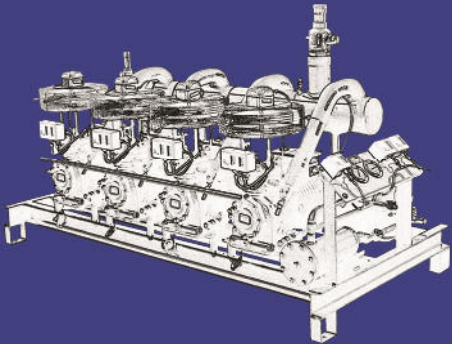
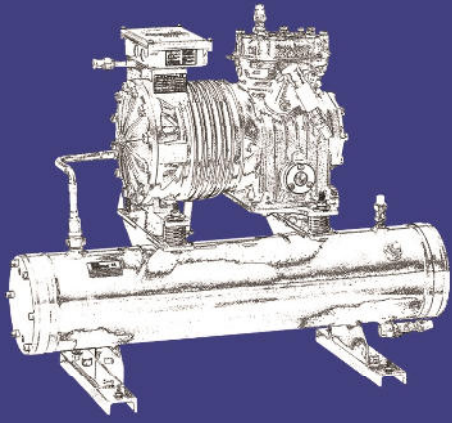


# GELPHA<sup>®</sup>



## DESPIECE - SPARE PARTS

# COMPRESSOR **K**

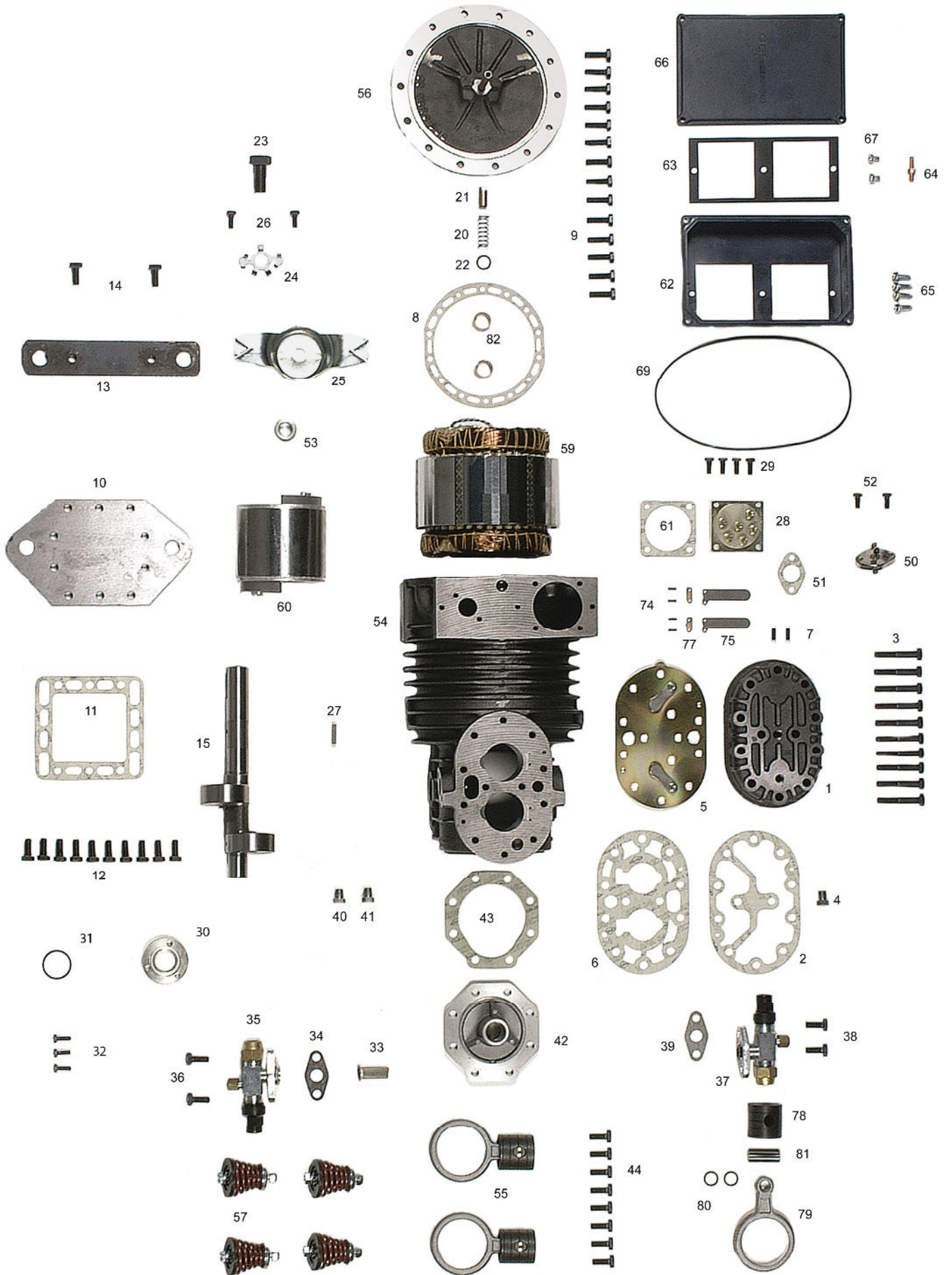


Figura	Nº Referencia	Descripción	Cantidad
1	002-0025-00	Culata K	1
3	100-0004-13	Tllos. de la culata 6/c M-8x50 DIN 931 (10.9)	12
4	036-0032-00	Tapón 1/8" NPT (Culata)	1
5	003-0080-00	Placa de válvulas	1
7	102-0095-00	Pasador elástico DIN 1481 4.5x10	2
8	020-0222-00	Junta tapa motor K	1
9	100-0009-31	Tllos. tapa motor M-8x25 DIN 933 (8.8)	14
10	005-0001-00	Tapa base cuerpo compresor K	1
11	020-0007-00	Junta tapa base K	1
12	100-0009-14	Tllos. tapa base M-8x20 DIN 933 (10.9)	10
13	074-0008-00	Soporte del cuerpo lado motor K	1
14	100-0009-04	Tllos. Fijación soporte cuerpo M-8 x 20 DIN 933 (8.8)	2
15	007-0002-00	Eje excéntrica 19	1
20	006-0004-03	Muelle retención del eje K	1
21	028-0105-02	Tubo protector guía muelle eje	1
22	102-0038-00	Arandela muelle retención eje K	1
23	036-0065-00	Tllo. agitador aceite	1
24	102-0067-00	Arandela bloqueo tornillo agitador aceite	1
25	015-0001-00	Agitador aceite K	1
26	100-0009-05	Tllos. Fijar agitador aceite M-6x16 DIN 933 (8.8)	2
27	075-0004-00	Chaveta rotor K	1
28	505-0183-00	Cjto. Tapa terminales motor	1
29	100-0001-06	Tllos. Tapa terminales motor M-6x18 DIN 933 (8.8)	4
30	070-0006-00	Mirilla nivel aceite K	1
31	020-0077-35	Arandela tórica del nivel de aceite	1
32	100-0009-05	Tllos. Nivel de aceite M-6x16 DIN 933 (8.8)	3
33	513-0005-00	Cjto. Filtro de aspiración K	1
34	020-0085-01	Junta grifo 3/8"-1/2"-5/8"	1
35	010-0057-00	Grifo de aspiración 1/2" con platina giratoria	1
36	100-0009-04	Tllos. Grifos 3/8"-1/2"-5/8" 6/c M-8x20 (8.8)	2
37	510-0056-00	Conjunto grifo descarga 3/8" con platina giratoria	1
39	020-0085-01	Junta grifo 3/8"-1/2"-5/8"	1
38	100-0009-04	Tllos. Grifos 3/8"-1/2"-5/8" 6/c M-8x20 (8.8)	2
40	036-0032-00	Tapón 1/8" NPT (Presión de cárter)	1
41	036-0032-00	Tapón 1/8" NPT (Vaciado de cárter)	1
42	005-0352-01	Tapa grapaldina K	1
43	020-0224-00	Junta tapa grapaldina K	1
44	100-0009-04	Tllos. Fijación tapa grapaldina M-8x20 DIN 933 (8.8)	8
	102-0023-00	Arandela grapaldina	8
50	021-0042-00	Tapa terminales del termostato	1
51	020-0272-00	Junta tapa terminales del termostato	1
52	100-0001-06	Tllos. Tapa term. termostato M-6x16 DIN 933 (8.8)	2
54	501-0287-00	Cuerpo compresor K-3.2 con casquillos	1
55	504-0002-01	Cjto. Pistón Ø33.5 m.m., biela, eje y resortes	2
56	505-0350-00	Cjto. Tapa motor con tubo de aceite	1
	562-0100-00	Cjto. Caja de bornes K	1
	590-0079-60	Bolsa elementos de conexión tapa terminales	1
	546-0075-03	Estator 0.75 c.v. 220/400 III 50 Hz	1
	547-0075-00	Rotor 0.75 c.v. 220/440 III 50Hz	1
	506-0002-08	Cjto. Amortiguador (Rojo)	4
<b>KITS de venta mas usual</b>			
	520-0003-00	Juego de todas las juntas K3.2	
	535-1002-00	Juego de todos los casquillos K3.2	
	506-5002-08	Juego de todos los amortiguadores K	
	556-1001-01	Juego de todas las válvulas K3.2	

Figura	Nº Referencia	Descripción	Cantidad
	<b>501-0287-00</b>	<b>Cuerpo compresor K3.2 con casquillo</b>	
54	001-0087-00	Cuerpo compresor K3.2	1
82	035-0003-00	Casquillo central cuerpo	1
	<b>503-1080-01</b>	<b>Conjunto placa de válvulas con juntas</b>	
5	003-0080-00	Placa válvulas K	1
74	011-0007-07	Aguja prisionero válvula de aspiración	4
75	056-0002-00	Válvula de aspiración	2
77	006-0032-00	Almohadilla válvula de aspiración	2
2	020-0001-00	Junta culata K	1
6	020-0003-00	Junta cilindro Ø33.5 m.m.	1
	<b>504-0002-01</b>	<b>Conjunto pistón Ø33.5, biela, eje y resortes</b>	
78	004-0002-00	Pistón Ø33.5	1
79	008-0027-00	Biela de aluminio	1
80	056-0019-00	Resorte biela pistón	2
81	511-0001-01	Cjto. Eje pistón	1
	011-0001-01	Eje pistón	1
	024-0014-00	Protector del eje pistón	2
	<b>505-0350-00</b>	<b>Conjunto tapa motor K con tubo de aceite</b>	
56	005-0350-00	Tapa motor K	1
	028-0105-00	Tubo conducción del aceite al eje	1
	<b>510-0057-00</b>	<b>Conjunto grifo 1/2" con platina giratoria</b>	
35	010-0057-00	Grifo 1/2" con platina giratoria	1
	036-0048-00	Tuerca para tubo 1/2"	1
	036-0029-02	Tapón ciego 1/2"	1
34	020-0085-01	Junta grifo 3/8"-1/2"-5/8"	1
	<b>510-0056-00</b>	<b>Conjunto grifo 3/8" con platina giratoria</b>	
37	010-0056-00	Grifo 3/8" con platina giratoria	1
	036-0047-00	Tuerca para tubo 3/8"	1
	036-0029-01	Tapón ciego 3/8"	1
39	020-0085-01	Junta grifo 3/8"-1/2"-5/8"	1
	<b>505-0183-00</b>	<b>Conjunto tapa terminales motor</b>	
28	005-0183-00	Tapa terminales motor	1
	102-0015-02	Arandela plana	12
	080-0011-00	Aislante	2
	101-0023-00	Tuerca M-5 DIN 934 Latón	12
61	020-0263-00	Junta tapa terminales motor	1
	<b>562-0100-00</b>	<b>Conjunto tapa y caja de bornes con esquema</b>	
62	062-0100-00	Cuerpo de caja de bornes	1
64	032-0033-02	Espárrago fijación toma de tierra	1
65	102-0104-00	Tllos. Chapa 6.3x19 DIN 7660	4
67	100-0006-13	Tllo. Fijación M-6x8	2
66	005-0188-00	Tapa de la caja de bornes	1
	052-0064-00	Esquema eléctrico con 1 o 2 ventiladores	1
69	020-0012-00	Junta tórica de la tapa	1
63	020-9011-00	Junta goma	1
	<b>590-0079-60</b>	<b>Bolsa elementos de conexión tapa terminales</b>	
	090-0079-00	Bolsa minigrip Standard de 60x80	1
	102-0015-00	Arandela plana tornillo Terminal	7
	101-0023-00	Tuerca M-5 DIN 934 Latón	7
	021-0018-00	Brida de conexión	3
	<b>506-0002-08</b>	<b>Conjunto amortiguador (Rojo)</b>	
57	100-0009-35	Tllo. Del amortiguador 8x60	1
	101-0005-02	Tuarca para tornillo M-8 DIN 934	1
	102-0004-00	Arandela grower Ø8 m.m. DIN 127	1
	006-0007-00	Tope de goma cónico	1
	006-0002-08	Muelle amortiguador rojo	1
	006-0008-00	Tope de goma cilíndrico	1
	102-0059-01	Arandela del amortiguador	1
	101-0024-00	Tuerca M-8 NYLOC	1

Figura	Nº Referencia	Descripción	Cantidad
1	002-0025-00	Culata K	1
3	100-0004-13	Tllos. de la culata 6/c M-8x50 DIN 931 (10.9)	12
4	036-0032-00	Tapón 1/8" NPT (Culata)	1
5	003-0080-00	Placa de válvulas	1
7	102-0095-00	Pasador elástico DIN 1481 4.5x10	2
8	020-0222-00	Junta tapa motor K	1
9	100-0009-31	Tllos. tapa motor M-8x25 DIN 933 (8.8)	14
10	005-0001-00	Tapa base cuerpo compresor K	1
11	020-0007-00	Junta tapa base K	1
12	100-0009-14	Tllos. tapa base M-8x20 DIN 933 (10.9)	10
13	074-0008-00	SopORTE del cuerpo lado motor K	1
14	100-0009-04	Tllos. Fijación soporte cuerpo M-8 x 20 DIN 933 (8.8)	2
15	007-0003-00	Eje excéntrica 29.4	1
20	006-0004-03	Muelle retención del eje K	1
21	028-0105-02	Tubo protector guía muelle eje	1
22	102-0038-00	Arandela muelle retención eje K	1
23	036-0065-00	Tllo. agitador aceite	1
24	102-0067-00	Arandela bloqueo tornillo agitador aceite	1
25	015-0001-00	Agitador aceite K	1
26	100-0009-05	Tllos. Fijar agitador aceite M-6x16 DIN 933 (8.8)	2
27	075-0004-00	Chaveta rotor K	1
28	505-0183-00	Cjto. Tapa terminales motor	1
29	100-0001-06	Tllos. Tapa terminales motor M-6x18 DIN 933 (8.8)	4
30	070-0006-00	Mirilla nivel aceite K	1
31	020-0077-35	Arandela tórica del nivel de aceite	1
32	100-0009-05	Tllos. Nivel de aceite M-6x16 DIN 933 (8.8)	3
33	513-0005-00	Cjto. Filtro de aspiración K	1
36	100-0009-04	Tllos. Grifos 3/8"-1/2"-5/8" 6/c M-8x20 (8.8)	2
40	036-0032-00	Tapón 1/8" NPT (Presión de cárter)	1
41	036-0032-00	Tapón 1/8" NPT (Vacío de cárter)	1
42	005-0352-01	Tapa grapaldina K	1
43	020-0224-00	Junta tapa grapaldina K	1
44	100-0009-04	Tllos. Fijación tapa grapaldina M-8x20 DIN 933 (8.8)	8
	102-0023-00	Arandela grapaldina	8
50	021-0042-00	Tapa terminales del termostato	1
51	020-0272-00	Junta tapa terminales del termostato	1
52	100-0001-06	Tllos. Tapa term. termostato M-6x16 DIN 933 (8.8)	2
54	501-0288-00	Cuerpo compresor K-5.2 con casquillos	1
55	504-0003-01	Cjto. Pistón Ø35 m.m., biela, eje y resortes	2
56	505-0350-00	Cjto. Tapa motor con tubo de aceite	1
	506-0002-08	Cjto. Amortiguador (Rojo)	4
	562-0100-00	Cjto. Caja de bornes K	1
57	590-0079-60	Bolsa elementos de conexión tapa terminales	1

**El compresor 07K5.2 lleva además de las piezas y conjuntos comunes, lo siguiente:**

35	010-0057-00	Grifo de aspiración 1/2" con platina giratoria	1
37	010-0056-00	Grifo de descarga 3/8" con platina giratoria	1
34	020-0085-01	Junta grifo 3/8"-1/2"-5/8"	1
39	020-0085-01	Junta grifo 3/8"-1/2"-5/8"	1
38	100-0009-04	Tllos. Grifos 3/8"-1/2"-5/8" 6/c M-8x20 (8.8)	2
59	546-0075-03	Estat. 0.75 c.v. 220/400 III 50 Hz	1
60	547-0075-00	Rotor 0.75 c.v. 220/400 III 50 Hz	1

**El compresor 1K5.2 lleva además de las piezas y conjuntos comunes, lo siguiente:**

35	010-0058-00	Grifo de aspiración 5/8" con platina giratoria	1
37	010-0057-00	Grifo de descarga 1/2" con platina giratoria	1
34	020-0085-01	Junta grifo 3/8"-1/2"-5/8"	1
39	020-0085-01	Junta grifo 3/8"-1/2"-5/8"	1
38	100-0009-04	Tllos. Grifos 3/8"-1/2"-5/8" 6/c M-8x20 (8.8)	2
59	546-0100-03	Estat. 1 c.v. 220/400 III 50 Hz	1
60	547-0100-00	Rotor 1 c.v. 220/400 III 50 Hz	1

**KITS de venta mas usual**

520-0004-00	Juego de todas las juntas K5.2
535-1002-00	Juego de todos los casquillos K5.2
506-5002-08	Juego de todos los amortiguadores K
556-1001-01	Juego de todas las válvulas K5.2

Figura	Nº Referencia	Descripción	Cantidad
	<b>501-0288-00</b>	<b>Cuerpo compresor K5.2 con casquillo</b>	
54	001-0088-00	Cuerpo compresor K5.2	1
82	035-0003-00	Casquillo central cuerpo	1
	<b>503-1080-02</b>	<b>Conjunto placa de válvulas con juntas</b>	
5	003-0080-00	Placa válvulas K	1
74	011-0007-07	Aguja prisionero válvula de aspiración	4
75	056-0002-00	Válvula de aspiración	2
77	006-0032-00	Almohadilla válvula de aspiración	2
2	020-0001-00	Junta culata K	1
6	020-0004-00	Junta cilindro Ø35 m.m.	1
	<b>504-0003-01</b>	<b>Conjunto pistón Ø35, biela, eje y resortes</b>	
78	004-0003-00	Pistón Ø35	1
79	008-0027-00	Biela de aluminio	1
80	056-0019-00	Resorte biela pistón	2
81	511-0001-01	Cjto. Eje pistón	1
81	<b>511-0001-01</b>	<b>Conjunto eje pistón (Bulón)</b>	
	011-0001-01	Eje pistón	1
	024-0014-00	Protector del eje pistón	2
56	<b>505-0350-00</b>	<b>Conjunto tapa motor K con tubo de aceite</b>	
	005-0350-00	Tapa motor K	1
	028-0105-00	Tubo conducción del aceite al eje	1
35	<b>510-0058-00</b>	<b>Conjunto grifo 5/8" con platina giratoria</b>	
	010-0058-00	Grifo 5/8" con platina giratoria	1
	036-0049-00	Tuerca para tubo 5/8"	1
	036-0029-02	Tapón ciego 5/8"	1
34	020-0085-01	Junta grifo 3/8"-1/2"-5/8"	1
37	<b>510-0056-00</b>	<b>Conjunto grifo 3/8" con platina giratoria</b>	
	010-0056-00	Grifo 3/8" con platina giratoria	1
	036-0047-00	Tuerca para tubo 3/8"	1
	036-0029-01	Tapón ciego 3/8"	1
39	020-0085-01	Junta grifo 3/8"-1/2"-5/8"	1
37	<b>510-0056-00</b>	<b>Conjunto grifo 1/2" con platina giratoria</b>	
	010-0057-00	Grifo 1/2" con platina giratoria	1
	036-0048-00	Tuerca para tubo 1/2"	1
	036-0029-01	Tapón ciego 1/2"	1
39	020-0085-01	Junta grifo 3/8"-1/2"-5/8"	1
28	<b>505-0183-00</b>	<b>Conjunto tapa terminales motor</b>	
	005-0183-00	Tapa terminales motor	1
	102-0015-02	Arandela plana	12
	080-0011-00	Aislante	2
	101-0023-00	Tuerca M-5 DIN 934 Latón	12
61	020-0263-00	Junta tapa terminales motor	1
	<b>562-0100-00</b>	<b>Conjunto tapa y caja de bornes con esquema</b>	
62	062-0100-00	Cuerpo de caja de bornes	1
64	032-0033-02	Espárrago fijación toma de tierra	1
65	102-0104-00	Tllos. Chapa 6.3x19 DIN 7660	4
67	100-0006-13	Tllo. Fijación M-6x8	2
66	005-0188-00	Tapa de la caja de bornes	1
	052-0064-00	Esquema eléctrico con 1 o 2 ventiladores	1
69	020-0012-00	Junta tórica de la tapa	1
63	020-9011-00	Junta goma	1
	<b>590-0079-60</b>	<b>Bolsa elementos de conexión tapa terminales</b>	
	090-0079-00	Bolsa minigrip Standard de 60x80	1
	102-0015-00	Arandela plana tornillo Terminal	7
	101-0023-00	Tuerca M-5 DIN 934 Latón	7
	021-0018-00	Brida de conexión	3
57	<b>506-0002-08</b>	<b>Conjunto amortiguador (Rojo)</b>	
	100-0009-35	Tllo. Del amortiguador 8x60	1
	101-0005-02	Tuarca para tornillo M-8 DIN 934	1
	102-0004-00	Arandela grower Ø8 m.m. DIN 127	1
	006-0007-00	Tope de goma cónico	1
	006-0002-08	Muelle amortiguador rojo	1
	006-0008-00	Tope de goma cilíndrico	1
	102-0059-01	Arandela del amortiguador	1
	101-0024-00	Tuerca M-8 NYLOC	1

Figura	Nº Referencia	Descripción	Cantidad
1	002-0025-00	Culata K	1
3	100-0004-13	Tllos. de la culata 6/c M-8x50 DIN 931 (10.9)	12
4	036-0032-00	Tapón 1/8" NPT (Culata)	1
5	003-0080-00	Placa de válvulas	1
7	102-0095-00	Pasador elástico DIN 1481 4.5x10	2
8	020-0222-00	Junta tapa motor K	1
9	100-0009-31	Tllos. tapa motor M-8x25 DIN 933 (8.8)	14
10	005-0001-00	Tapa base cuerpo compresor K	1
11	020-0007-00	Junta tapa base K	1
12	100-0009-14	Tllos. tapa base M-8x20 DIN 933 (10.9)	10
13	074-0008-00	SopORTE del cuerpo lado motor K	1
14	100-0009-04	Tllos. Fijación soporte cuerpo M-8 x 20 DIN 933 (8.8)	2
15	007-0003-00	Eje excéntrica 29.4	1
24	102-0067-00	Arandela bloqueo tornillo agitador aceite	1
26	100-0009-05	Tllos. Fijar agitador aceite M-6x16 DIN 933 (8.8)	2
27	075-0004-00	Chaveta rotor K	1
28	505-0183-00	Cjto. Tapa terminales motor	1
29	100-0001-06	Tllos. Tapa terminales motor M-6x18 DIN 933 (8.8)	4
30	070-0006-00	Mirilla nivel aceite K	1
31	020-0077-35	Arandela tórica del nivel de aceite	1
32	100-0009-05	Tllos. Nivel de aceite M-6x16 DIN 933 (8.8)	3
33	513-0005-00	Cjto. Filtro de aspiración K	1
34	020-0085-01	Junta grifo 3/8"-1/2"-5/8"	1
35	010-0058-00	Grifo de aspiración 5/8" con platina giratoria	1
36	100-0009-04	Tllos. Grifos 3/8"-1/2"-5/8" 6/c M-8x20 (8.8)	2
39	020-0085-01	Junta grifo 3/8"-1/2"-5/8"	1
37	010-0057-00	Grifo de descarga 1/2" con platina giratoria	1
38	100-0009-04	Tllos. Grifos 3/8"-1/2"-5/8" 6/c M-8x20 (8.8)	2
40	036-0032-00	Tapón 1/8" NPT (Presión de cárter)	1
41	036-0032-00	Tapón 1/8" NPT (Vacío de cárter)	1
42	005-0352-01	Tapa grapaldina K	1
43	020-0224-00	Junta tapa grapaldina K	1
44	100-0009-04	Tllos. Fijación tapa grapaldina M-8x20 DIN 933 (8.8)	8
	102-0023-00	Arandela grapaldina	8
50	021-0042-00	Tapa terminales del termostato	1
51	020-0272-00	Junta tapa terminales del termostato	1
52	100-0001-06	Tllos. Tapa term. termostato M-6x16 DIN 933 (8.8)	2
54	501-0289-00	Cuerpo compresor K-7.2 con casquillos	1
55	504-0004-00	Cjto. Pistón Ø40 m.m., biela, eje y resortes	2
56	505-0350-00	Cjto. Tapa motor con tubo de aceite	1
57	506-0002-08	Cjto. Amortiguador (Rojo)	4
	562-0100-00	Cjto. Caja de bornes K	1
	590-0079-60	Bolsa elementos de conexión tapa terminales	1

**El compresor 1K7.2 lleva además de las piezas y conjuntos comunes, lo siguiente:**

20	006-0004-03	Muelle retención del eje K	1
21	028-0105-02	Tubo protector guía muelle eje	1
22	102-0038-00	Arandela muelle retención eje K	1
23	036-0065-00	Tllo. agitador aceite	1
25	015-0001-00	Agitador aceite K	1
59	546-0100-03	Estator 1 c.v. 220/400 III 50 Hz	1
60	547-0100-00	Rotor 1 c.v. 220/400 III 50 Hz	1

**El compresor 1,5K7.2 lleva además de las piezas y conjuntos comunes, lo siguiente:**

20	006-0004-04	Muelle retención del eje K	1
21	028-0105-03	Tubo protector guía muelle eje	1
22	102-0038-00	Arandela muelle retención eje K	1
23	036-0064-00	Tllo. agitador aceite Z-150-A	1
53	102-0041-00	Arandela suplemento 150-A	1
25	015-0002-00	Agitador aceite K	1
59	546-0150-03	Estator 1,5 c.v. 220/400 III 50 Hz	1
60	547-0150-00	Rotor 1,5 c.v. 220/400 III 50 Hz	1

**KITS de venta mas usual**

520-0005-00	Juego de todas las juntas K7.2
535-1002-00	Juego de todos los casquillos K7.2
506-5002-08	Juego de todos los amortiguadores K
556-1001-01	Juego de todas las válvulas K7.2

Figura	Nº Referencia	Descripción	Cantidad
54	<b>501-0289-00</b>	<b>Cuerpo compresor K7.2 con casquillo</b>	
	001-0089-00	Cuerpo compresor K7.2	1
82	035-0003-00	Casquillo central cuerpo	1
	<b>503-1080-03</b>	<b>Conjunto placa de válvulas con juntas</b>	
5	003-0080-00	Placa válvulas K	1
74	011-0007-07	Aguja prisionero válvula de aspiración	4
75	056-0002-00	Válvula de aspiración	2
77	006-0032-00	Almohadilla válvula de aspiración	2
2	020-0001-00	Junta culata K	1
6	020-0005-00	Junta cilindro Ø40 m.m.	1
	<b>504-0004-00</b>	<b>Conjunto pistón Ø40, biela, eje y resortes</b>	
78	504-0004-80	Conj. Pistón Ø40 Aluminio , bulón , circlips, aro	1
79	008-0028-00	Biela de aluminio	1
80	056-0019-00	Resorte biela pistón	2
	<b>505-0350-00</b>	<b>Conjunto tapa motor K con tubo de aceite</b>	
	005-0350-00	Tapa motor K	1
	028-0105-00	Tubo conducción del aceite al eje	1
	<b>510-0058-00</b>	<b>Conjunto grifo 5/8" con platina giratoria</b>	
	010-0058-00	Grifo 5/8" con platina giratoria	1
	036-0049-00	Tuerca para tubo 5/8"	1
	036-0029-00	Tapón ciego 5/8"	1
34	020-0085-01	Junta grifo 3/8"-1/2"-5/8"	1
	<b>510-0057-00</b>	<b>Conjunto grifo 1/2" con platina giratoria</b>	
	010-0057-00	Grifo 1/2" con platina giratoria	1
	036-0048-00	Tuerca para tubo 1/2"	1
	036-0029-02	Tapón ciego 1/2"	1
39	020-0085-01	Junta grifo 3/8"-1/2"-5/8"	1
	<b>505-0183-00</b>	<b>Conjunto tapa terminales motor</b>	
	005-0183-00	Tapa terminales motor	1
	102-0015-02	Arandela plana	12
	080-0011-00	Aislante	2
	101-0023-00	Tuerca M-5 DIN 934 Latón	12
61	020-0263-00	Junta tapa terminales motor	1
	<b>562-0100-00</b>	<b>Conjunto tapa y caja de bornes con esquema</b>	
62	062-0100-00	Cuerpo de caja de bornes	1
64	032-0033-02	Espárrago fijación toma de tierra	1
65	102-0104-00	Tllos. Chapa 6.3x19 DIN 7660	4
67	100-0006-13	Tllo. Fijación M-6x8	2
66	005-0188-00	Tapa de la caja de bornes	1
	052-0064-00	Esquema eléctrico con 1 o 2 ventiladores	1
69	020-0012-00	Junta tórica de la tapa	1
63	020-9011-00	Junta goma	1
	<b>590-0079-60</b>	<b>Bolsa elementos de conexión tapa terminales</b>	
	090-0079-00	Bolsa minigrip Standard de 60x80	1
	102-0015-00	Arandela plana tornillo Terminal	7
	101-0023-00	Tuerca M-5 DIN 934 Latón	7
	021-0018-00	Brida de conexión	3
	<b>506-0002-08</b>	<b>Conjunto amortiguador (Rojo)</b>	
	100-0009-35	Tllo. Del amortiguador 8x60	1
	101-0005-02	Tuarca para tornillo M-8 DIN 934	1
	102-0004-00	Arandela grower Ø8 m.m. DIN 127	1
	006-0007-00	Tope de goma cónico	1
	006-0002-08	Muelle amortiguador rojo	1
	006-0008-00	Tope de goma cilíndrico	1
	102-0059-01	Arandela del amortiguador	1
	101-0024-00	Tuerca M-8 NYLOC	1

Figura	Nº Referencia	Descripción	Cantidad
1	002-0025-00	Culata K	1
3	100-0004-13	Tllos. de la culata 6/c M-8x50 DIN 931 (10.9)	12
4	036-0032-00	Tapón 1/8" NPT (Culata)	1
5	003-0080-00	Placa de válvulas	1
7	102-0095-00	Pasador elástico DIN 1481 4.5x10	2
8	020-0222-00	Junta tapa motor K	1
10	005-0001-00	Tapa base cuerpo compresor K	1
11	020-0007-00	Junta tapa base K	1
12	100-0009-14	Tllos. tapa base M-8x20 DIN 933 (10.9)	10
13	074-0008-00	Soporte del cuerpo lado motor K	1
14	100-0009-04	Tllos. Fijación soporte cuerpo M-8 x 20 DIN 933 (8.8)	2
20	006-0004-04	Muelle retención del eje K	1
21	028-0105-03	Tubo protector guía muelle eje	1
22	102-0038-00	Arandela muelle retención eje K	1
23	036-0064-00	Tllo. Agitador aceite	1
24	102-0067-00	Arandela bloqueo tornillo agitador aceite	1
25	015-0002-00	Agitador aceite	1
26	100-0009-05	Tllos. Fijar agitador aceite M-6x16 DIN 933 (8.8)	2
28	505-0183-00	Cjto. Tapa terminales motor	1
29	100-0001-06	Tllos. Tapa terminales motor M-6x18 DIN 933 (8.8)	4
30	070-0006-00	Mirilla nivel aceite K	1
31	020-0077-35	Arandela tórica del nivel de aceite	1
32	100-0009-05	Tllos. Nivel de aceite M-6x16 DIN 933 (8.8)	3
33	513-0005-00	Cjto. Filtro de aspiración K	1
34	020-0085-01	Junta grifo 3/8"-1/2"-5/8"	1
35	010-0058-00	Grifo de aspiración 5/8" con platina giratoria	1
36	100-0009-04	Tllos. Grifos 3/8"-1/2"-5/8" 6/c M-8x20 (8.8)	2
39	020-0085-01	Junta grifo 3/8"-1/2"-5/8"	1
37	010-0057-00	Grifo de descarga 1/2" con platina giratoria	1
38	100-0009-04	Tllos. Grifos 3/8"-1/2"-5/8" 6/c M-8x20 (8.8)	2
40	036-0032-00	Tapón 1/8" NPT (Presión de cárter)	1
41	036-0032-00	Tapón 1/8" NPT (Vaciado de cárter)	1
42	005-0352-01	Tapa grapaldina K	1
43	020-0224-00	Junta tapa grapaldina K	1
44	100-0009-04	Tllos. Fijación tapa grapaldina M-8x20 DIN 933 (8.8)	8
	102-0023-00	Arandela grapaldina	8
50	021-0042-00	Tapa terminales del termostato	1
51	020-0272-00	Junta tapa terminales del termostato	1
52	100-0001-06	Tllos. Tapa term. termostato M-6x16 DIN 933 (8.8)	2
54	501-0290-00	Cuerpo compresor K-8.2 con casquillos	1
55	504-0037-01	Cjto. Pistón Ø43 m.m., biela, eje y resortes	2
57	506-0002-08	Cjto. Amortiguador (Rojo)	4
	562-0100-00	Cjto. Caja de bornes K	1
	590-0079-60	Bolsa elementos de conexión tapa terminales	1

**El compresor 1,5K8.2 lleva además de las piezas y conjuntos comunes, lo siguiente:**

9	100-0009-31	Tllos. Tapa motor M-8x25 DIN 933 (8.8)	14
15	007-0003-00	Eje excéntrica 29,4	1
27	075-0004-00	Chaveta rotor K	1
56	505-0350-00	Conjunto tapa motor con tubo de aceite	1
53	102-0041-00	Arandela suplemento agitador 150-A	1
59	546-0150-03	Estator 1,5 c.v. 220/400 III 50 Hz	1
60	547-0150-00	Rotor 1,5 c.v. 220/400 III 50 Hz	1

**El compresor 2K8.2 lleva además de las piezas y conjuntos comunes, lo siguiente:**

9	100-0004-10	Tllos. Tapa motor M-8x40 DIN 933 (8.8)	14
15	007-0060-00	Eje excéntrica 29,4	1
27	075-0004-00	Chaveta rotor K	2
56	505-0420-00	Conjunto tapa motor con tubo de aceite	1
59	546-0200-03	Estator 2 c.v. 220/400 III 50 Hz	1
60	547-0200-00	Rotor 2 c.v. 220/400 III 50 Hz	1

**KITS de venta mas usual**

520-0219-00	Juego de todas las juntas K8.2
535-1002-00	Juego de todos los casquillos K8.2
506-5002-08	Juego de todos los amortiguadores K
556-1001-02	Juego de todas las válvulas K8.2

Figura	Nº Referencia	Descripción	Cantidad
	<b>501-0290-00</b>	<b>Cuerpo compresor K8.2 con casquillo</b>	
54	001-0090-00	Cuerpo compresor K8.2	1
82	035-0003-00	Casquillo central cuerpo	1
	<b>503-1080-04</b>	<b>Conjunto placa de válvulas con juntas</b>	
5	003-0080-00	Placa válvulas K	1
74	011-0007-07	Aguja prisionero válvula de aspiración	4
75	056-0002-00	Válvula de aspiración	2
77	006-0032-00	Almohadilla válvula de aspiración	2
2	020-0001-00	Junta culata K	1
6	020-0219-00	Junta cilindro Ø43 m.m.	1
	<b>504-0037-01</b>	<b>Conjunto pistón Ø43, biela, eje y resortes</b>	
78	004-0037-00	Pistón Ø43	1
79	008-0028-00	Biela de aluminio	1
80	056-0019-00	Resorte biela pistón	2
81	511-0001-02	Cjto. Eje pistón	1
81	<b>511-0001-02</b>	<b>Conjunto eje pistón (Bulón)</b>	
	011-0001-02	Eje pistón	1
	024-0014-00	Protector del eje pistón	2
	<b>505-0350-00</b>	<b>Conjunto tapa motor K con tubo de aceite</b>	
56	005-0350-00	Tapa motor K	1
	028-0105-00	Tubo conducción del aceite al eje	1
	<b>510-0058-00</b>	<b>Conjunto grifo 5/8" con platina giratoria</b>	
	010-0058-00	Grifo 5/8" con platina giratoria	1
	036-0049-00	Tuerca para tubo 5/8"	1
	036-0029-00	Tapón ciego 5/8"	1
34	020-0085-01	Junta grifo 3/8"-1/2"-5/8"	1
	<b>510-0057-00</b>	<b>Conjunto grifo 1/2" con platina giratoria</b>	
	010-0057-00	Grifo 1/2" con platina giratoria	1
	036-0048-00	Tuerca para tubo 1/2"	1
	036-0029-02	Tapón ciego 1/2"	1
39	020-0085-01	Junta grifo 3/8"-1/2"-5/8"	1
	<b>505-0183-00</b>	<b>Conjunto tapa terminales motor</b>	
	005-0183-00	Tapa terminales motor	1
	102-0015-02	Arandela plana	12
	080-0011-00	Aislante	2
	101-0023-00	Tuerca M-5 DIN 934 Latón	12
61	020-0263-00	Junta tapa terminales motor	1
	<b>562-0100-00</b>	<b>Conjunto tapa y caja de bornes con esquema</b>	
62	062-0100-00	Cuerpo de caja de bornes	1
64	032-0033-02	Espárrago fijación toma de tierra	1
65	102-0104-00	Tllos. Chapa 6.3x19 DIN 7660	4
67	100-0006-13	Tllo. Fijación M-6x8	2
66	005-0188-00	Tapa de la caja de bornes	1
	052-0064-00	Esquema eléctrico con 1 o 2 ventiladores	1
69	020-0012-00	Junta tórica de la tapa	1
63	020-9011-00	Junta goma	1
	<b>590-0079-60</b>	<b>Bolsa elementos de conexión tapa terminales</b>	
	090-0079-00	Bolsa minigrip Standard de 60x80	1
	102-0015-00	Arandela plana tornillo Terminal	7
	101-0023-00	Tuerca M-5 DIN 934 Latón	7
	021-0018-00	Brida de conexión	3
	<b>506-0002-08</b>	<b>Conjunto amortiguador (Rojo)</b>	
57	100-0009-35	Tllo. Del amortiguador 8x60	1
	101-0005-02	Tuarca para tornillo M-8 DIN 934	1
	102-0004-00	Arandela grower Ø8 m.m. DIN 127	1
	006-0007-00	Tope de goma cónico	1
	006-0002-08	Muelle amortiguador rojo	1
	006-0008-00	Tope de goma cilíndrico	1
	102-0059-01	Arandela del amortiguador	1
	101-0024-00	Tuerca M-8 NYLOC	1

Figura	Nº Referencia	Descripción	Cantidad
	<b>PIEZAS COMUNES A LOS COMPRESORES MODELO K9.2</b>		
1	002-0025-00	Culata K	1
3	100-0004-13	Tllos. de la culata 6/c M-8x50 DIN 931 (10.9)	12
4	036-0032-00	Tapón 1/8" NPT (Culata)	1
5	003-0080-00	Placa de válvulas	1
7	102-0095-00	Pasador elástico DIN 1481 4.5x10	2
8	020-0222-00	Junta tapa motor K	1
10	005-0001-00	Tapa base cuerpo compresor K	1
11	020-0007-00	Junta tapa base K	1
12	100-0009-14	Tllos. tapa base M-8x20 DIN 933 (10.9)	10
13	074-0008-00	Soporte del cuerpo lado motor K	1
14	100-0009-04	Tllos. Fijación soporte cuerpo M-8 x 20 DIN 933 (8.8)	2
20	006-0004-04	Muelle retención del eje K	1
21	028-0105-03	Tubo protector guía muelle eje	1
22	102-0038-00	Arandela muelle retención eje K	1
23	036-0064-00	Tllo. Agitador aceite	1
24	102-0067-00	Arandela bloqueo tornillo agitador aceite	1
25	015-0002-00	Agitador aceite	1
26	100-0009-05	Tllos. Fijar agitador aceite M-6x16 DIN 933 (8.8)	2
28	505-0183-00	Cjto. Tapa terminales motor	1
29	100-0001-06	Tllos. Tapa terminales motor M-6x18 DIN 933 (8.8)	4
30	070-0006-00	Mirilla nivel aceite K	1
31	020-0077-35	Arandela tórica del nivel de aceite	1
32	100-0009-05	Tllos. Nivel de aceite M-6x16 DIN 933 (8.8)	3
33	513-0005-00	Cjto. Filtro de aspiración K	1
34	020-0085-01	Junta grifo 3/8"-1/2"-5/8"	1
35	010-0058-00	Grifo de aspiración 5/8" con platina giratoria	1
36	100-0009-04	Tllos. Grifos 3/8"-1/2"-5/8" 6/c M-8x20 (8.8)	2
39	020-0085-01	Junta grifo 3/8"-1/2"-5/8"	1
37	010-0057-00	Grifo de descarga 1/2" con platina giratoria	1
38	100-0009-04	Tllos. Grifos 3/8"-1/2"-5/8" 6/c M-8x20 (8.8)	2
40	036-0032-00	Tapón 1/8" NPT (Presión de cárter)	1
41	036-0032-00	Tapón 1/8" NPT (Vaciado de cárter)	1
42	005-0352-01	Tapa grapaldina K	1
43	020-0224-00	Junta tapa grapaldina K	1
44	100-0009-04	Tllos. Fijación tapa grapaldina M-8x20 DIN 933 (8.8)	8
	102-0023-00	Arandela grapaldina	8
50	021-0042-00	Tapa terminales del termostato	1
51	020-0272-00	Junta tapa terminales del termostato	1
52	100-0001-06	Tllos. Tapa term. termostato M-6x16 DIN 933 (8.8)	2
54	501-0291-00	Cuerpo compresor K-9.2 con casquillos	1
55	504-0005-01	Cjto. Pistón Ø47,5 m.m., biela, eje y resortes	2
57	506-0002-08	Cjto. Amortiguador (Rojo)	4
	562-0100-00	Cjto. Caja de bornes K	1
	590-0079-60	Bolsa elementos de conexión tapa terminales	1

**El compresor 1,5K9.2 lleva además de las piezas y conjuntos comunes, lo siguiente:**

9	100-0009-31	Tllos. Tapa motor M-8x25 DIN 933 (8.8)	14
15	007-0003-00	Eje excéntrica 29,4	1
27	075-0004-00	Chaveta rotor K	1
56	505-0350-00	Conjunto tapa motor con tubo de aceite	1
53	102-0041-00	Arandela suplemento agitador 150-A	1
59	546-0150-03	Estator 1,5 c.v. 220/400 III 50 Hz	1
60	547-0150-00	Rotor 1,5 c.v. 220/400 III 50 Hz	1

**El compresor 2K9.2 lleva además de las piezas y conjuntos comunes, lo siguiente:**

9	100-0004-10	Tllos. Tapa motor M-8x40 DIN 933 (8.8)	14
15	007-0060-00	Eje excéntrica 29,4	1
27	075-0004-00	Chaveta rotor K	2
56	505-0420-00	Conjunto tapa motor con tubo de aceite	1
59	546-0200-03	Estator 2 c.v. 220/400 III 50 Hz	1
60	547-0200-00	Rotor 2 c.v. 220/400 III 50 Hz	1

**KITS de venta mas usual**

520-0006-01	Juego de todas las juntas K9.2
535-1002-00	Juego de todos los casquillos K9.2
506-5002-08	Juego de todos los amortiguadores K
556-1001-02	Juego de todas las válvulas K9.2

Figura	Nº Referencia	Descripción	Cantidad
	<b>PIEZAS COMUNES A LOS COMPRESORES MODELO K9.2</b>		
	<b>501-0291-00 Cuerpo compresor K9.2 con casquillo</b>		
54	001-0091-00	Cuerpo compresor K9.2	1
82	035-0003-00	Casquillo central cuerpo	1
	<b>503-1080-05 Conjunto placa de válvulas con juntas</b>		
5	003-0080-00	Placa válvulas K	1
74	011-0007-07	Aguja prisionero válvula de aspiración	4
75	056-0002-00	Válvula de aspiración	2
77	006-0032-00	Almohadilla válvula de aspiración	2
2	020-0001-00	Junta culata K	1
6	020-0006-00	Junta cilindro Ø47,5 m.m.	1
	<b>504-0005-01 Conjunto pistón Ø47,5, biela, eje y resortes</b>		
55	004-0005-00	Pistón Ø47,5	1
78	008-0028-00	Biela de aluminio	1
79	008-0028-00	Biela de aluminio	1
80	056-0019-00	Resorte biela pistón	2
81	511-0001-03	Cjto. Eje pistón	1
	<b>511-0001-03 Conjunto eje pistón (Bulón)</b>		
81	011-0001-03	Eje pistón	1
	<b>024-0014-00 Protector del eje pistón</b>		
			2
	<b>505-0350-00 Conjunto tapa motor K con tubo de aceite</b>		
56	005-0350-00	Tapa motor K	1
	<b>028-0105-00 Tubo conducción del aceite al eje</b>		
			1
	<b>510-0058-00 Conjunto grifo 5/8" con platina giratoria</b>		
35	010-0058-00	Grifo 5/8" con platina giratoria	1
	<b>036-0049-00 Tuerca para tubo 5/8"</b>		
			1
	<b>036-0029-00 Tapón ciego 5/8"</b>		
			1
34	020-0085-01	Junta grifo 3/8"-1/2"-5/8"	1
	<b>510-0057-00 Conjunto grifo 1/2" con platina giratoria</b>		
37	010-0057-00	Grifo 1/2" con platina giratoria	1
	<b>036-0048-00 Tuerca para tubo 1/2"</b>		
			1
	<b>036-0029-02 Tapón ciego 1/2"</b>		
			1
39	020-0085-01	Junta grifo 3/8"-1/2"-5/8"	1
	<b>505-0183-00 Conjunto tapa terminales motor</b>		
28	005-0183-00	Tapa terminales motor	1
	<b>102-0015-02 Arandela plana</b>		
			12
	<b>080-0011-00 Aislante</b>		
			2
	<b>101-0023-00 Tuerca M-5 DIN 934 Latón</b>		
			12
61	020-0263-00	Junta tapa terminales motor	1
	<b>562-0100-00 Conjunto tapa y caja de bornes con esquema</b>		
62	062-0100-00	Cuerpo de caja de bornes	1
64	032-0033-02	Espárrago fijación toma de tierra	1
65	102-0104-00	Tllos. Chapa 6.3x19 DIN 7660	4
67	100-0006-13	Tllo. Fijación M-6x8	2
66	005-0188-00	Tapa de la caja de bornes	1
	<b>052-0064-00 Esquema eléctrico con 1 o 2 ventiladores</b>		
			1
69	020-0012-00	Junta tórica de la tapa	1
63	020-9011-00	Junta goma	1
	<b>590-0079-60 Bolsa elementos de conexión tapa terminales</b>		
	<b>090-0079-00 Bolsa minigrip Standard de 60x80</b>		
			1
	<b>102-0015-00 Arandela plana tornillo Terminal</b>		
			7
	<b>101-0023-00 Tuerca M-5 DIN 934 Latón</b>		
			7
	<b>021-0018-00 Brida de conexión</b>		
			3
	<b>506-0002-08 Conjunto amortiguador (Rojo)</b>		
57	100-0009-35	Tllo. Del amortiguador 8x60	1
	<b>101-0005-02 Tuarca para tornillo M-8 DIN 934</b>		
			1
	<b>102-0004-00 Arandela grower Ø8 m.m. DIN 127</b>		
			1
	<b>006-0007-00 Tope de goma cónico</b>		
			1
	<b>006-0002-08 Muelle amortiguador rojo</b>		
			1
	<b>006-0008-00 Tope de goma cilíndrico</b>		
			1
	<b>102-0059-01 Arandela del amortiguador</b>		
			1
	<b>101-0024-00 Tuerca M-8 NYLOC</b>		
			1

# COMPRESSOR L

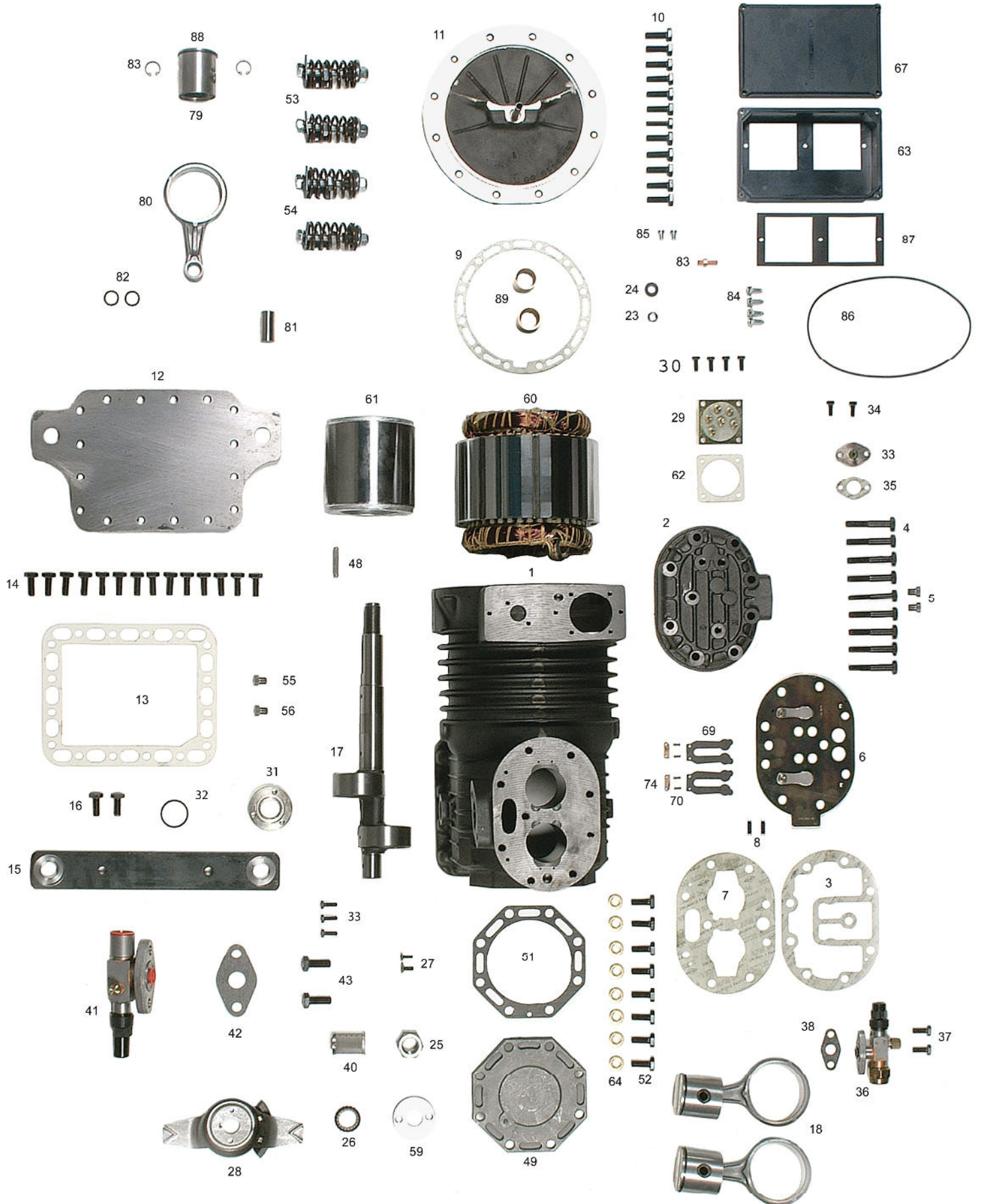




Figura	Nº Referencia	Descripción	Cantidad
1	501-0324-00	Cuerpo compresor L-9.2 con casquillos	1
3	002-0030-00	Culata L	1
4	100-0004-08	Tllos. de la culata 6/c M-10x60 DIN 931 (10.9)	9
5	036-0032-00	Tapón 1/8" NPT (Culata)	2
6	003-0081-00	Placa de válvulas	1
8	102-0095-00	Pasador elástico DIN 1481 4.5x10	2
9	020-0223-00	Junta tapa motor L	1
10	100-0009-09	Tllos. Tapa motor M-10x30 DIN 933 (8.8)	12
11	505-0419-00	Cjto. Tapa motor	1
12	005-0408-00	Tapa base cuerpo compresor L	1
13	020-0024-00	Junta tapa base L	1
14	100-0009-11	Tllos. tapa base M-10x25 DIN 933 (10.9)	16
15	074-0199-00	Soporte del cuerpo lado motor L	1
16	100-0009-10	Tllos. Fijación soporte cuerpo M-10x25 DIN 933 (8.8)	2
17	007-0004-00	Eje excéntrica 29,4 m.m.	1
18	504-0006-01	Cjto. Pistón Ø47,5 L. Biela aluminio y bulón	2
23	006-0004-05	Muelle retención del eje L	1
24	102-0020-00	Arandela muelle retención eje L	1
25	101-0022-00	Tuerca del eje	1
26	102-0034-00	Arandela estriada eje M-22 DIN 6798A	1
27	100-0003-15	Tllos. Agitador aceite. Allen M-6x16 DIN 7991 (10.9)	2
28	515-0003-00	Cjto. Agitador aceite con contrapeso	1
29	505-0183-00	Cjto. Tapa terminales motor	1
30	100-0001-06	Tllos. Tapa terminales motor M-6x18 DIN 933 (8.8)	4
33	021-0042-00	Tapa terminales termostato	1
34	100-0001-06	Tllos. Tapa terminales termostato	2
35	020-0272-00	Junta tapa terminales termostato	1
31	070-0006-00	Mirilla nivel aceite L	1
32	020-0077-35	Arandela tórica del nivel de aceite	1
33	100-0009-05	Tllos. Nivel de aceite M-6x16 DIN 933 (8.8)	3
36	010-0057-00	Grifo de descarga 1/2" con platina giratoria	1
37	100-0009-04	Tllos. Grifos 3/8"-1/2"-5/8" 6/c M-8x20 DIN 933 (8.8)	1
38	020-0085-01	Junta grifo 3/8"-1/2"-5/8"	1
40	513-0006-00	Cjto. Filtro de aspiración L	2
41	010-0051-00	Grifo de aspiración 7/8" con platina giratoria	1
42	020-0085-08	Junta platina grifo	1
43	100-0009-18	Tllos. Platina aspiración M-12x30 DIN 933 (8.8)	2
48	075-0005-00	Chaveta del eje compresor 2-3 c.v.	1
49	005-0353-01	Tapa grapaldina L	1
51	020-0225-00	Junta tapa grapaldina L	1
52	100-0009-10	Tllos. Tapa grapaldina M-10x25 DIN 933 (8.8)	8
64	102-0023-01	Arandela plana grapaldina DIN 125	8
55	036-0032-00	Tapón 1/8" NPT (Presión de cárter)	1
56	036-0032-00	Tapón 1/8" NPT (Vaciado de cárter)	1
53	506-0001-15	Cjto. Amortiguador lado motor (Azul)	2
54	506-0001-16	Cjto. Amortiguador lado compresor (Marrón)	2
	562-0100-00	Cjto. Caja de bornes L	1
	590-0079-60	Bolsa elementos de conexión tapa terminales	1
60	546-0200-23	Estator 2 c.v. 220/400V. III 50Hz	1
61	547-0200-20	Rotor 2 c.v. 220/400V. III 50Hz	1

**KITS de venta mas usual**

520-0017-00	Juego de todas las juntas L9.2
535-1004-00	Juego de todos los casquillos L9.2
506-5001-15	Juego de todos los amortiguadores L9.2
556-1024-03	Juego de todas las válvulas L9.2

Figura	Nº Referencia	Descripción	Cantidad
	<b>501-0324-00</b>	<b>Cuerpo compresor L9.2 con casquillos</b>	
1	001-0124-00	Cuerpo compresor L9.2	1
89	035-0004-00	Casquillo central cuerpo	2
	<b>503-1081-00</b>	<b>Conjunto placa de válvulas con juntas</b>	
6	003-0081-00	Placa válvulas L	1
70	011-0007-07	Aguja prisionero válvula de aspiración	4
69	056-0003-00	Válvula de aspiración	2
74	006-0032-00	Almohadilla válvula de aspiración	2
3	020-0016-00	Junta culata L	1
7	020-0017-00	Junta cilindro Ø47,5 m.m.	1
	<b>504-0006-01</b>	<b>Conjunto pistón Ø47,5 L , biela, eje y resortes</b>	
18	004-0006-00	Pistón Ø47,5 L	1
80	008-0021-00	Biela de aluminio	1
81	056-0020-00	Resorte biela pistón	1
82	511-0001-04	Cjto. Eje pistón L-47,5 con protectores	2
	<b>511-0001-04</b>	<b>Conjunto eje pistón (Bulón)</b>	
81	011-0001-04	Eje pistón	1
	024-0014-00	Protector del eje pistón	2
	<b>515-0003-00</b>	<b>Conjunto agitador con contrapeso</b>	
28	015-0003-00	Agitador aceite	1
	102-0100-01	Arandela del agitador	1
	016-0002-03	Contrapeso del agitador	1
	100-0005-20	Tornillos Allen M-6x14	2
	101-0051-00	Tuerca autoblocante DIN 980 c	2
	<b>505-0419-00</b>	<b>Conjunto tapa motor L</b>	
11	005-0419-00	Tapa motor L	1
	028-0105-01	Tubo conducción del aceite al eje	1
	<b>510-0057-00</b>	<b>Conjunto grifo 1/2" con platina giratoria</b>	
36	010-0057-00	Grifo 1/2" con platina giratoria	1
	036-0048-00	Tuerca para tubo 1/2"	1
	036-0029-02	Tapón ciego 1/2"	1
	020-0085-01	Junta grifo 3/8"-1/2"-5/8"	1
	<b>505-0183-00</b>	<b>Conjunto tapa terminales motor</b>	
29	005-0183-00	Tapa terminales motor	1
	102-0015-02	Arandela plana	12
	080-0011-00	Aislante	2
	101-0023-00	Tuerca M-5 DIN 934 Latón	12
62	020-0263-00	Junta tapa terminales motor	1
	<b>562-0100-00</b>	<b>Conjunto tapa y caja de bornes con esquema</b>	
63	062-0100-00	Cuerpo de caja de bornes	1
83	032-0033-02	Espárrago fijación toma de tierra	1
84	102-0104-00	Tllos. Chapa 6.3x19 DIN 7660	4
85	100-0006-13	Tllo. Fijación M-6x8	2
67	005-0188-00	Tapa de la caja de bornes	1
	052-0064-00	Esquema eléctrico con 1 o 2 ventiladores	1
86	020-0012-00	Junta tórica de la tapa	1
87	020-9011-00	Junta goma	1
	<b>590-0079-60</b>	<b>Bolsa elementos de conexión tapa terminales</b>	
	090-0079-00	Bolsa minigrip Standard de 60x80	1
	102-0015-00	Arandela plana tornillo Terminal	7
	101-0023-00	Tuerca M-5 DIN 934 Latón	7
	021-0018-00	Brida de conexión	3
	<b>506-0001-15</b>	<b>Conjunto amortiguador lado motor (Azul)</b>	
53	100-0009-23	Tllo. Del amortiguador 6/c M-12x90 DIN933	1
	102-0006-00	Arandela grower Ø12 m.m. DIN 127	1
	074-0054-00	Escuadra amortiguadores	1
	101-0007-00	Tuerca 6/c 12 m.m.	1
	006-0001-15	Muelle amortiguador azul	1
	006-0009-00	Tope de goma cónico	1
	102-0059-00	Arandela del amortiguador	1
	101-0048-00	Tuerca M-12 NYLOC	1
	<b>506-0001-15</b>	<b>Conjunto amortiguador lado compresor (Marrón)</b>	
54	100-0009-23	Tllo. Del amortiguador 6/c M-12x90 DIN933	1
	102-0006-00	Arandela grower Ø12 m.m. DIN 127	1
	074-0054-00	Escuadra amortiguadores	1
	101-0007-00	Tuerca 6/c 12 m.m.	1
	006-0001-16	Muelle amortiguador marrón	1
	006-0009-00	Tope de goma cónico	1
	102-0059-00	Arandela del amortiguador	1
	101-0048-00	Tuerca M-12 NYLOC	1

Figura	Nº Referencia	Descripción	Cantidad
1	501-0325-00	Cuerpo compresor L-13.2 con casquillos	1
2	002-0030-00	Culata L	1
4	100-0004-08	Tllos. de la culata 6/c M-10x60 DIN 931 (10.9)	9
5	036-0032-00	Tapón 1/8" NPT (Culata)	2
6	003-0082-00	Placa de válvulas	1
8	102-0095-00	Pasador elástico DIN 1481 4.5x10	2
9	020-0223-00	Junta tapa motor L	1
10	100-0009-09	Tllos. Tapa motor M-10x30 DIN 933 (8.8)	12
11	505-0419-00	Cjto. Tapa motor	1
12	005-0408-00	Tapa base cuerpo compresor L	1
13	020-0024-00	Junta tapa base L	1
14	100-0009-11	Tllos. tapa base M-10x25 DIN 933 (10.9)	16
15	074-0199-00	Soporte del cuerpo lado motor L	1
16	100-0009-10	Tllos. Fijación soporte cuerpo M-10x25 DIN 933 (8.8)	2
17	007-0049-00	Eje excéntrica 36,5 m.m.	1
18	504-0040-00	Cjto. Pistón Ø50,8 L. Biela aluminio y bulón	2
23	006-0004-05	Muelle retención del eje L	1
24	102-0020-00	Arandela muelle retención eje L	1
25	101-0022-00	Tuerca del eje	1
26	102-0034-00	Arandela estriada eje M-22 DIN 6798A	1
27	100-0003-15	Tllos. Agitador aceite. Allen M-6x16 DIN 7991 (10.9)	2
28	515-0003-01	Cjto. Agitador aceite con contrapeso	1
29	505-0183-00	Cjto. Tapa terminales motor	1
30	100-0001-06	Tllos. Tapa terminales motor M-6x18 DIN 933 (8.8)	4
33	021-0042-00	Tapa terminales termostato	1
34	100-0001-06	Tllos. Tapa terminales termostato	2
35	020-0272-00	Junta tapa terminales termostato	1
31	070-0006-00	Mirilla nivel aceite L	1
32	020-0077-35	Arandela tórica del nivel de aceite	1
33	100-0009-05	Tllos. Nivel de aceite M-6x16 DIN 933 (8.8)	3
36	010-0057-00	Grifo de descarga 1/2" con platina giratoria	1
37	100-0009-04	Tllos. Grifos 3/8"-1/2"-5/8" 6/c M-8x20 DIN 933 (8.8)	2
38	020-0085-01	Junta grifo 3/8"-1/2"-5/8"	1
40	513-0006-00	Cjto. Filtro de aspiración L	1
41	010-0051-01	Grifo de aspiración 7/8" con platina giratoria	1
42	020-0085-08	Junta platina grifo	1
43	100-0009-18	Tllos. Platina aspiración M-12x30 DIN 933 (8.8)	2
48	075-0005-00	Chaveta del eje compresor 2-3 c.v.	1
49	005-0353-01	Tapa grapaldina L	1
51	020-0225-00	Junta tapa grapaldina L	1
52	100-0009-10	Tllos. Tapa grapaldina M-10x25 DIN 933 (8.8)	8
64	102-0023-01	Arandela plana grapaldina DIN 125	8
55	036-0032-00	Tapón 1/8" NPT (Presión de cárter)	1
56	036-0032-00	Tapón 1/8" NPT (Vacío de cárter)	1
562-0100-00	Cjto. Caja de bornes L	1	
590-0079-60	Bolsa elementos de conexión tapa terminales	1	

**El compresor 2L13.2 lleva además de las piezas y conjuntos comunes, lo siguiente:**

59	102-0100-01	Arandela compensación longitud estator 2m.m.	1
53	506-0001-15	Cjto. Amortiguador lado motor (Azul)	2
54	506-0001-16	Cjto. Amortiguador lado compresor (Marrón)	2
60	546-0200-23	Estator 2 c.v. 220/400V. III 50Hz	1
61	547-0200-20	Rotor 2 c.v. 220/400V. III 50Hz	1

**El compresor 3L13.2 lleva además de las piezas y conjuntos comunes, lo siguiente:**

59	102-0100-02	Arandela compensación longitud estator 3m.m.	1
54	506-0001-16	Cjto. Amortiguador lado compresor (Marrón)	4
60	546-0300-23	Estator 3 c.v. 220/400V. III 50Hz	1
61	547-0300-20	Rotor 3 c.v. 220/400V. III 50Hz	1

**KITS de venta mas usual**

520-0018-00	Juego de todas las juntas L13.2
535-1004-00	Juego de todos los casquillos L13.2
506-5001-15	Juego de todos los amortiguadores 2L13.2
506-5001-16	Juego de todos los amortiguadores 3L13.2
556-1024-04	Juego de todas las válvulas L13.2

Figura	Nº Referencia	Descripción	Cantidad
	<b>501-0325-00</b>	<b>Cuerpo compresor L13.2 con casquillos</b>	
1	001-0125-00	Cuerpo compresor L13.2	1
89	035-0004-00	Casquillo central cuerpo	2
	<b>503-1082-00</b>	<b>Conjunto placa de válvulas con juntas</b>	
6	003-0082-00	Placa válvulas L	1
70	011-0007-07	Aguja prisionero válvula de aspiración	4
69	056-0006-00	Válvula de aspiración	2
74	006-0031-00	Almohadilla válvula de aspiración	2
3	020-0016-00	Junta culata L	1
7	020-0018-00	Junta cilindro Ø50,8 m.m.	1
	<b>504-0040-00</b>	<b>Conjunto pistón Ø50,8 L, biela aluminio y bulón</b>	
18	004-0006-00	Conjunto pistón de Ø50,8 L eje y aro	1
80	008-0024-00	Biela de aluminio	1
82	056-0020-00	Resorte biela pistón	2
	<b>504-0040-80</b>	<b>Conjunto pistón eje y aro</b>	
79	004-0040-00	Pistón Ø50,8	1
88	025-0001-21	Aro compresión	1
81	011-0024-00	Eje pistón	1
83	023-0015-00	Anillo elástico (Circlips)	2
	<b>515-0003-01</b>	<b>Conjunto agitador con contrapeso</b>	
28	015-0003-00	Agitador aceite	1
59	102-0100-01	Arandela del agitador	1
	016-0002-04	Contrapeso del agitador	1
	100-0005-20	Tornillos Allen M-6x14	2
	101-0051-00	Tuerca autoblocante DIN 980 c	2
	<b>505-0419-00</b>	<b>Conjunto tapa motor L</b>	
11	005-0419-00	Tapa motor L	1
	028-0105-01	Tubo conducción del aceite al eje	1
	<b>510-0057-00</b>	<b>Conjunto grifo 1/2" con platina giratoria</b>	
36	010-0057-00	Grifo 1/2" con platina giratoria	1
	036-0048-00	Tuerca para tubo 1/2"	1
	036-0029-02	Tapón ciego 1/2"	1
	020-0085-01	Junta grifo 3/8"-1/2"-5/8"	1
	<b>505-0183-00</b>	<b>Conjunto tapa terminales motor</b>	
29	005-0183-00	Tapa terminales motor	1
	102-0015-02	Arandela plana	12
	080-0011-00	Aislante	2
	101-0023-00	Tuerca M-5 DIN 934 Latón	12
62	020-0263-00	Junta tapa terminales motor	1
	<b>562-0100-00</b>	<b>Conjunto tapa y caja de bornes con esquema</b>	
63	062-0100-00	Cuerpo de caja de bornes	1
83	032-0033-02	Espárrago fijación toma de tierra	1
84	102-0104-00	Tllos. Chapa 6.3x19 DIN 7660	4
85	100-0006-13	Tllo. Fijación M-6x8	2
67	005-0188-00	Tapa de la caja de bornes	1
	052-0064-00	Esquema eléctrico con 1 o 2 ventiladores	1
86	020-0012-00	Junta tórica de la tapa	1
87	020-9011-00	Junta goma	1
	<b>590-0079-60</b>	<b>Bolsa elementos de conexión tapa terminales</b>	
	090-0079-00	Bolsa minigrip Standard de 60x80	1
	102-0015-00	Arandela plana tornillo Terminal	7
	101-0023-00	Tuerca M-5 DIN 934 Latón	7
	021-0018-00	Brida de conexión	3
	<b>506-0001-15</b>	<b>Conjunto amortiguador lado motor (Azul)</b>	
53	100-0009-23	Tllo. Del amortiguador 6/c M-12x90 DIN933	1
	102-0006-00	Arandela grower Ø12 m.m. DIN 127	1
	074-0054-00	Escuadra amortiguadores	1
	101-0007-00	Tuerca 6/c 12 m.m.	1
	006-0001-15	Muelle amortiguador azul	1
	006-0009-00	Tope de goma cónico	1
	102-0059-00	Arandela del amortiguador	1
	101-0048-00	Tuerca M-12 NYLOC	1
	<b>506-0001-16</b>	<b>Conjunto amortiguador lado compresor (Marrón)</b>	
54	100-0009-23	Tllo. Del amortiguador 6/c M-12x90 DIN933	1
	102-0006-00	Arandela grower Ø12 m.m. DIN 127	1
	074-0054-00	Escuadra amortiguadores	1
	101-0007-00	Tuerca 6/c 12 m.m.	1
	006-0001-16	Muelle amortiguador marrón	1
	006-0009-00	Tope de goma cónico	1
	102-0059-00	Arandela del amortiguador	1
	101-0048-00	Tuerca M-12 NYLOC	1

Figura	Nº Referencia	Descripción	Cantidad
1	501-0326-00	Cuerpo compresor L-17.2 con casquillos	1
2	002-0030-00	Culata L	1
4	100-0004-08	Tillos. de la culata 6/c M-10x60 DIN 931 (10.9)	9
5	036-0032-00	Tapón 1/8" NPT (Culata)	2
6	003-0082-00	Placa de válvulas	1
8	102-0095-00	Pasador elástico DIN 1481 4.5x10	2
9	020-0223-00	Junta tapa motor L	1
12	005-0408-00	Tapa base cuerpo compresor L	1
13	020-0024-00	Junta tapa base L	1
14	100-0009-11	Tillos. tapa base M-10x25 DIN 933 (10.9)	16
15	074-0199-00	Soporte del cuerpo lado motor L	1
16	100-0009-10	Tillos. Fijación soporte cuerpo M-10x25DIN 933(8.8)	2
17	007-0050-00	Eje excéntrica 43 m.m.	1
18	504-0008-01	Cjto. Pistón Ø54 L. Biela aluminio y bulón	2
23	006-0004-05	Muelle retención del eje L	1
24	102-0020-00	Arandela muelle retención eje L	1
27	100-0003-15	Tillos. Agitador aceite. Allen M-6x16 DIN 7991 (10.9)	2
29	505-0183-00	Cjto. Tapa terminales motor	1
30	100-0001-06	Tillos. Tapa terminales motor M-6x18 DIN 933 (8.8)	4
33	021-0042-00	Tapa terminales termostato	1
34	100-0001-06	Tillos. Tapa terminales termostato	2
35	020-0272-00	Junta tapa terminales termostato	1
31	070-0006-00	Mirilla nivel aceite L	1
32	020-0077-35	Arandela tórica del nivel de aceite	1
33	100-0009-05	Tillos. Nivel de aceite M-6x16 DIN 933 (8.8)	3
36	010-0058-00	Grifo de descarga 5/8" con platina giratoria	1
37	100-0009-04	Tillos. Grifos 3/8"-1/2"-5/8" 6/c M-8x20 DIN 933 (8.8)	2
38	020-0085-01	Junta grifo 3/8"-1/2"-5/8"	1
40	513-0006-00	Cjto. Filtro de aspiración L	1
41	010-0051-01	Grifo de aspiración 7/8" con platina giratoria	1
42	020-0085-08	Junta platina grifo	1
43	100-0009-18	Tillos. Platina aspiración M-12x30 DIN 933 (8.8)	2
49	005-0353-01	Tapa grapaldina L	1
51	020-0225-00	Junta tapa grapaldina L	1
52	100-0009-10	Tillos. Tapa grapaldina M-10x25 DIN 933 (8.8)	8
64	102-0023-01	Arandela plana grapaldina DIN 125	8
55	036-0032-00	Tapón 1/8" NPT (Presión de cárter)	1
56	036-0032-00	Tapón 1/8" NPT (Vaciado de cárter)	1
54	506-0001-16	Conjunto amortiguador (Marrón)	4
	562-0100-00	Cjto. Caja de bornes L	1
	590-0079-60	Bolsa elementos de conexión tapa terminales	1

**El compresor 3L17.2 lleva además de las piezas y conjuntos comunes, lo siguiente:**

48	075-0005-00	Chaveta del eje compresor 2 y3 c.v. L	1
59	102-0063-02	Arandela compensación longitud estator 3m.m.	1
25	101-0022-00	Tuerca del eje	1
26	102-0034-00	Arandela estriada eje M-22 DIN 6798A	1
28	515-0003-02	Cjto. Agitador aceite con contrapeso	1
10	100-0009-09	Tillos. Tapa motor M-10x30 DIN 933 (8.8)	12
11	505-0419-00	Cjto. Tapa motor	1
60	546-0300-23	Estator 3 c.v. 220/400V. III 50Hz	1
61	547-0300-20	Rotor 3 c.v. 220/400V. III 50Hz	1

**El compresor 4L17.2 lleva además de las piezas y conjuntos comunes, lo siguiente:**

48	075-0005-01	Chaveta del eje 4 c.v.	1
25	036-0276-00	Tuerca del eje	1
26	102-0101-00	Arandela estriada eje M-27 DIN 6798A	1
28	515-0003-03	Conjunto agitador aceite con contrapeso	1
10	100-0001-38	Tillos. Tapa motor M-10x55 DIN 931 (8.8)	12
11	505-0419-01	Cjto. Tapa motor	1
60	546-0400-23	Estator 4 c.v. 220/400V. III 50Hz	1
61	547-0400-20	Rotor 4 c.v. 220/400V. III 50Hz	1

**KITS de venta mas usual**

520-0019-01	Juego de todas las juntas L17.2	
535-1004-00	Juego de todos los casquillos L17.2	
506-5001-16	Juego de todos los amortiguadores L17.2	
556-1024-04	Juego de todas las válvulas L17.2	

Figura	Nº Referencia	Descripción	Cantidad
	<b>501-0326-00</b>	<b>Cuerpo compresor L17.2 con casquillos</b>	
1	001-0126-00	Cuerpo compresor L17.2	1
89	035-0004-00	Casquillo central cuerpo	2
	<b>503-1082-01</b>	<b>Conjunto placa de válvulas con juntas</b>	
6	003-0082-00	Placa válvulas L	1
70	011-0007-07	Aguja prisionero válvula de aspiración	4
69	056-0006-00	Válvula de aspiración	2
74	006-0031-00	Almohadilla válvula de aspiración	2
3	020-0016-00	Junta culata L	1
7	020-0019-00	Junta cilindro Ø54 m.m.	1
	<b>504-0008-01</b>	<b>Conjunto pistón Ø54 L, biela aluminio y bulón</b>	
18	004-0008-00	Pistón Ø54	1
79	004-0008-00	Pistón Ø54	1
80	008-0021-00	Biela de aluminio	1
82	056-0020-00	Resorte biela pistón	2
81	511-0001-06	Cjto. Eje pistón con protectores	1
	<b>511-0001-06</b>	<b>Conjunto eje pistón con protectores</b>	
	011-0001-06	Eje pistón	1
	024-0014-00	Protector del eje pistón	2
	<b>515-0003-02</b>	<b>Conjunto agitador con contrapeso 3 c.v.</b>	
	015-0003-00	Agitador aceite	1
59	102-0100-01	Arandela del agitador	1
	016-0002-02	Contrapeso del agitador	1
	100-0005-20	Tornillos Allen M-6x14	2
	101-0051-00	Tuerca autoblocante DIN 980 c	2
	<b>515-0003-03</b>	<b>Conjunto agitador con contrapeso 4 c.v.</b>	
	015-0003-01	Agitador aceite	1
59	102-0100-00	Arandela del agitador	1
	016-0002-02	Contrapeso del agitador	1
	100-0005-20	Tornillos Allen M-6x14	2
	101-0051-00	Tuerca autoblocante DIN 980 c	2
	<b>505-0419-00</b>	<b>Conjunto tapa motor L 3 c.v.</b>	
	005-0419-00	Tapa motor L	1
	028-0105-01	Tubo conducción del aceite al eje	1
	<b>505-0419-01</b>	<b>Conjunto tapa motor L 4 c.v.</b>	
	005-0419-01	Tapa motor L	1
	028-0105-01	Tubo conducción del aceite al eje	1
	<b>510-0058-00</b>	<b>Conjunto grifo 5/8" con platina giratoria</b>	
	010-0058-00	Grifo 5/8" con platina giratoria	1
	036-0049-00	Tuerca para tubo 5/8"	1
	036-0029-00	Tapón ciego 5/8"	1
	020-0085-01	Junta grifo 3/8"-1/2"-5/8"	1
	<b>505-0183-00</b>	<b>Conjunto tapa terminales motor</b>	
	005-0183-00	Tapa terminales motor	1
	102-0015-02	Arandela plana	12
	080-0011-00	Aislante	2
	101-0023-00	Tuerca M-5 DIN 934 Latón	12
62	020-0263-00	Junta tapa terminales motor	1
	<b>562-0100-60</b>	<b>Conjunto tapa y caja de bornes con esquema</b>	
63	062-0100-00	Cuerpo de caja de bornes	1
83	032-0033-02	Espárrago fijación toma de tierra	1
84	102-0104-00	Tillos. Chapa 6.3x19 DIN 7660	4
85	100-0006-13	Tllo. Fijación M-6x8	2
67	005-0188-00	Tapa de la caja de bornes	1
	052-0064-00	Esquema eléctrico con 1 o 2 ventiladores	1
86	020-0012-00	Junta tórica de la tapa	1
87	020-9011-00	Junta goma	1
	<b>590-0079-00</b>	<b>Bolsa elementos de conexión tapa terminales</b>	
	090-0079-00	Bolsa minigrip Standard de 60x80	1
	102-0015-00	Arandela plana tornillo Terminal	7
	101-0023-00	Tuerca M-5 DIN 934 Latón	7
	021-0018-00	Brida de conexión	3
	<b>506-0001-16</b>	<b>Conjunto amortiguador (Marrón)</b>	
53	100-0009-23	Tllo. Del amortiguador 6/c M-12x90 DIN933	1
	102-0006-00	Arandela grower Ø12 m.m. DIN 127	1
	074-0054-00	Escuadra amortiguadores	1
	101-0007-00	Tuerca 6/c 12 m.m.	1
	006-0001-16	Muelle amortiguador marrón	1
	006-0009-00	Tope de goma cónico	1
	102-0059-00	Arandela del amortiguador	1
	101-0048-00	Tuerca M-12 NYLOC	1

Figura	Nº Referencia	Descripción	Cantidad
1	501-0327-00	Cuerpo compresor L-19.2 con casquillos	1
2	002-0030-01	Culata L	1
4	100-0004-08	Tllos. de la culata 6/c M-10x60 DIN 931 (10.9)	9
5	036-0032-00	Tapón 1/8" NPT (Culata)	2
6	003-0083-00	Placa de válvulas	1
8	102-0095-00	Pasador elástico DIN 1481 4.5x10	2
9	020-0223-00	Junta tapa motor L	1
12	005-0408-00	Tapa base cuerpo compresor L	1
13	020-0024-00	Junta tapa base L	1
14	100-0009-11	Tllos. tapa base M-10x25 DIN 933 (10.9)	16
15	074-0199-00	Soporte del cuerpo lado motor L	1
16	100-0009-10	Tllos. Fijación soporte cuerpo M-10x25 DIN 933 (8.8)	2
17	007-0050-00	Eje excéntrica 43 m.m.	1
18	504-0042-00	Cjto. Pistón Ø57,5 L. Biela aluminio y bulón	2
23	006-0004-05	Muelle retención del eje L	1
24	102-0020-00	Arandela muelle retención eje L	1
27	100-0003-15	Tllos. Agitador aceite. Allen M-6x16 DIN 7991 (10.9)	2
29	505-0183-00	Cjto. Tapa terminales motor	1
30	100-0001-06	Tllos. Tapa terminales motor M-6x18 DIN 933 (8.8)	4
33	021-0042-00	Tapa terminales termostato	1
34	100-0001-06	Tllos. Tapa terminales termostato	2
35	020-0272-00	Junta tapa terminales termostato	1
31	070-0006-00	Mirilla nivel aceite L	1
32	020-0077-35	Arandela tórica del nivel de aceite	1
33	100-0009-05	Tllos. Nivel de aceite M-6x16 DIN 933 (8.8)	3
36	010-0058-00	Grifo de descarga 5/8" con platina giratoria	1
37	100-0009-04	Tllos. Grifos 3/8"-1/2"-5/8" 6/c M-8x20 DIN 933 (8.8)	2
38	020-0085-01	Junta grifo 3/8"-1/2"-5/8"	1
40	513-0006-00	Cjto. Filtro de aspiración L	1
41	010-0052-01	Grifo de aspiración 1 1/8" con platina giratoria	1
42	020-0085-08	Junta platina grifo	1
43	100-0009-18	Tllos. Platina aspiración M-12x30 DIN 933 (8.8)	2
49	005-0353-01	Tapa grapaldina L	1
51	020-0225-00	Junta tapa grapaldina L	1
52	100-0009-10	Tllos. Tapa grapaldina M-10x25 DIN 933 (8.8)	8
64	102-0023-01	Arandela plana grapaldina DIN 125	8
55	036-0032-00	Tapón 1/8" NPT (Presión de cárter)	1
56	036-0032-00	Tapón 1/8" NPT (Vaciado de cárter)	1
54	506-0001-16	Conjunto amortiguador (Marrón)	4
	562-0100-00	Cjto. Caja de bornes L	1
	590-0079-60	Bolsa elementos de conexión tapa terminales	1

**El compresor 3L19.2 lleva además de las piezas y conjuntos comunes, lo siguiente:**

48	075-0005-00	Chaveta del eje compresor 2 y 3 c.v. L	1
59	102-0063-02	Arandela compensación longitud estator 3m.m.	1
25	101-0022-00	Tuerca del eje	1
26	102-0034-00	Arandela estriada eje M-22 DIN 6798A	1
28	515-0003-04	Cjto. Agitador aceite con contrapeso	1
10	100-0009-09	Tllos. Tapa motor M-10x30 DIN 933 (8.8)	12
11	505-0419-00	Cjto. Tapa motor	1
60	546-0400-23	Estator 4 c.v. 220/400V. III 50Hz	1
61	547-0400-20	Rotor 4 c.v. 220/400V. III 50Hz	1

**El compresor 4L19.2 lleva además de las piezas y conjuntos comunes, lo siguiente:**

48	075-0005-01	Chaveta del eje 4 c.v.	1
25	036-0276-00	Tuerca del eje	1
26	102-0101-00	Arandela estriada eje M-27 DIN 6798A	1
28	515-0003-05	Conjunto agitador aceite con contrapeso	1
10	100-0001-38	Tllos. Tapa motor M-10x55 DIN 931 (8.8)	12
11	505-0419-01	Cjto. Tapa motor	1
60	546-0400-23	Estator 4 c.v. 220/400V. III 50Hz	1
61	547-0400-20	Rotor 4 c.v. 220/400V. III 50Hz	1

**KITS de venta mas usual**

520-0255-01	Juego de todas las juntas L19.2
535-1004-00	Juego de todos los casquillos L19.2
506-5001-16	Juego de todos los amortiguadores 2L19.2
556-1024-05	Juego de todas las válvulas L19.2

Figura	Nº Referencia	Descripción	Cantidad
	<b>501-0327-00</b>	<b>Cuerpo compresor L19.2 con casquillos</b>	
1	001-0127-00	Cuerpo compresor L19.2	1
89	035-0004-00	Casquillo central cuerpo	2
	<b>503-1083-00</b>	<b>Conjunto placa de válvulas con juntas</b>	
6	003-0083-00	Placa válvulas L	1
70	011-0007-07	Aguja prisionero válvula de aspiración	8
69	056-0023-01	Válvula de aspiración	4
74	006-0031-00	Almohadilla válvula de aspiración	4
3	020-0231-00	Junta culata L	1
7	020-0255-00	Junta cilindro Ø57,5 m.m.	1
	<b>504-0042-00</b>	<b>Conjunto pistón Ø57,5 L, biela aluminio y bulón</b>	
18	504-0042-80	Cjto. Pistón Ø57,5, eje y aro	1
80	008-0021-00	Biela de aluminio	1
82	056-0020-00	Resorte biela pistón	2
	<b>504-0042-80</b>	<b>Conjunto pistón 57,5, eje y aro</b>	
79	004-0042-00	Pistón de Ø57,5	1
88	025-0001-23	Aro de compresión	1
81	011-0027-00	Eje pistón	1
83	023-0015-01	Anillo elástico (Circlips)	2
	<b>515-0003-04</b>	<b>Conjunto agitador con contrapeso 3 c.v.</b>	
	015-0003-00	Agitador aceite	1
59	102-0100-01	Arandela del agitador	1
	016-0002-05	Contrapeso del agitador	1
	100-0005-20	Tornillos Allen M-6x14	2
	101-0051-00	Tuerca autoblocante DIN 980 c	2
	<b>515-0003-05</b>	<b>Conjunto agitador con contrapeso 4 c.v.</b>	
	015-0003-01	Agitador aceite	1
59	102-0100-00	Arandela del agitador	1
	016-0002-05	Contrapeso del agitador	1
	100-0005-20	Tornillos Allen M-6x14	2
	101-0051-00	Tuerca autoblocante DIN 980 c	2
	<b>505-0419-00</b>	<b>Conjunto tapa motor L 3 c.v.</b>	
	005-0419-00	Tapa motor L	1
	028-0105-01	Tubo conducción del aceite al eje	1
	<b>505-0419-01</b>	<b>Conjunto tapa motor L 4 c.v.</b>	
	005-0419-01	Tapa motor L	1
	028-0105-01	Tubo conducción del aceite al eje	1
	<b>510-0058-00</b>	<b>Conjunto grifo 5/8" con platina giratoria</b>	
	010-0058-00	Grifo 5/8" con platina giratoria	1
	036-0049-00	Tuerca para tubo 5/8"	1
	036-0029-00	Tapón ciego 5/8"	1
	020-0085-01	Junta grifo 3/8"-1/2"-5/8"	1
	<b>505-0183-00</b>	<b>Conjunto tapa terminales motor</b>	
	005-0183-00	Tapa terminales motor	1
	102-0015-02	Arandela plana	12
	080-0011-00	Aislante	2
	101-0023-00	Tuerca M-5 DIN 934 Latón	12
62	020-0263-00	Junta tapa terminales motor	1
	<b>562-0100-60</b>	<b>Conjunto tapa y caja de bornes con esquema</b>	
63	062-0100-00	Cuerpo de caja de bornes	1
83	032-0033-02	Espárrago fijación toma de tierra	1
84	102-0104-00	Tllos. Chapa 6.3x19 DIN 7660	4
85	100-0006-13	Tllo. Fijación M-6x8	2
67	005-0188-00	Tapa de la caja de bornes	1
	052-0064-00	Esquema eléctrico con 1 o 2 ventiladores	1
86	020-0012-00	Junta tórica de la tapa	1
87	020-9011-00	Junta goma	1
	<b>590-0079-00</b>	<b>Bolsa elementos de conexión tapa terminales</b>	
	090-0079-00	Bolsa minigrip Standard de 60x80	1
	102-0015-00	Arandela plana tornillo Terminal	7
	101-0023-00	Tuerca M-5 DIN 934 Latón	7
	021-0018-00	Brida de conexión	3
	<b>506-0001-16</b>	<b>Conjunto amortiguador (Marrón)</b>	
	100-0009-23	Tllo. Del amortiguador 6/c M-12x90 DIN933	1
	102-0006-00	Arandela grower Ø12 m.m. DIN 127	1
	074-0054-00	Escuadra amortiguadores	1
	101-0007-00	Tuerca 6/c 12 m.m.	1
	006-0001-16	Muelle amortiguador marrón	1
	006-0009-00	Tope de goma cónico	1
	102-0059-00	Arandela del amortiguador	1
	101-0048-00	Tuerca M-12 NYLOC	1

Figura	Nº Referencia	Descripción	Cantidad
1	501-0328-00	Cuerpo compresor L-23.2 con casquillos	1
2	002-0030-01	Culata L	1
4	100-0004-08	Tllos. de la culata 6/c M-10x60 DIN 931 (10.9)	9
5	036-0032-00	Tapón 1/8" NPT (Culata)	2
6	003-0083-00	Placa de válvulas	1
8	102-0095-02	Pasador elástico DIN 1481 4.5x10	2
9	020-0223-00	Junta tapa motor L	1
10	100-0001-38	Tllos. Tapa motor M-10x55 DIN 931 (8.8)	12
11	505-0419-01	Cjto., Tapa motor	1
12	005-0408-00	Tapa base cuerpo compresor L	1
13	020-0024-00	Junta tapa base L	1
14	100-0009-11	Tllos. tapa base M-10x25 DIN 933 (10.9)	16
15	074-0199-00	Soporte del cuerpo lado motor L	1
16	100-0009-10	Tllos. Fijación soporte cuerpo M-10x25 DIN 933 (8.8)	2
17	007-0050-00	Eje excéntrica 43 m.m.	1
18	504-0041-00	Cjto. Pistón Ø61,9 L. Biela aluminio y bulón	2
23	006-0004-05	Muelle retención del eje L	1
24	102-0020-00	Arandela muelle retención eje L	1
25	036-0276-00	Tuerca del eje	1
26	102-0101-00	Arandela estriada eje M-27 DIN 6798A	1
27	100-0003-15	Tllos. Agitador aceite. Allen M-6x16 DIN 7991 (10.9)	2
28	515-0003-05	Cjto. Agitador aceite con contrapeso	1
29	505-0183-00	Cjto. Tapa terminales motor	1
30	100-0001-06	Tllos. Tapa terminales motor M-6x18 DIN 933 (8.8)	4
33	021-0042-00	Tapa terminales termostato	1
34	100-0001-06	Tllos. Tapa terminales termostato	2
35	020-0272-00	Junta tapa terminales termostato	1
31	070-0006-00	Mirilla nivel aceite L	1
32	020-0077-35	Arandela tórica del nivel de aceite	1
33	100-0009-05	Tllos. Nivel de aceite M-6x16 DIN 933 (8.8)	3
36	010-0058-00	Grifo de descarga 5/8" con platina giratoria	1
37	100-0009-04	Tllos. Grifos 3/8"-1/2"-5/8" 6/c M-8x20 DIN 933 (8.8)	1
38	020-0085-01	Junta grifo 3/8"-1/2"-5/8"	1
40	513-0006-00	Cjto. Filtro de aspiración L	2
41	010-0052-01	Grifo de aspiración 1-1/8" con platina giratoria	1
42	020-0085-08	Junta platina grifo	1
43	100-0009-18	Tllos. Platina aspiración M-12x30 DIN 933 (8.8)	2
48	075-0005-01	Chaveta del eje compresor	1
49	005-0353-01	Tapa grapaldina L	1
51	020-0225-00	Junta tapa grapaldina L	1
52	100-0009-10	Tllos. Tapa grapaldina M-10x25 DIN 933 (8.8)	8
64	102-0023-01	Arandela plana grapaldina DIN 125	8
55	036-0032-00	Tapón 1/8" NPT (Presión de cárter)	1
56	036-0032-00	Tapón 1/8" NPT (Vacío de cárter)	1
54	506-0001-16	Cjto. Amortiguador lado compresor (Marrón)	4
	562-0100-00	Cjto. Caja de bornes L	1
	590-0079-60	Bolsa elementos de conexión tapa terminales	1

**El compresor 4L23.2 lleva además de las piezas y conjuntos comunes, lo siguiente:**

546-0400-23	Estator 4 c.v. 220/400 III 50Hz	1
547-0400-20	Rotor 4 c.v. 220/400 III 50Hz	1

**El compresor 5L23.2 lleva además de las piezas y conjuntos comunes, lo siguiente:**

546-0500-00	Estator 5 c.v. 220/400 III 50Hz	1
547-0500-00	Rotor 5 c.v. 220/400 III 50Hz	1

**KITS de venta mas usual**

520-0256-01	Juego de todas las juntas L23.2
535-1004-00	Juego de todos los casquillos L23.2
506-5001-16	Juego de todos los amortiguadores L23.2
556-1024-05	Juego de todas las válvulas L23.2

Figura	Nº Referencia	Descripción	Cantidad
	<b>501-0328-00</b>	<b>Cuerpo compresor L23.2 con casquillos</b>	
1	001-0128-00	Cuerpo compresor L23.2	1
89	035-0004-00	Casquillo central cuerpo	2
	<b>503-1083-01</b>	<b>Conjunto placa de válvulas con juntas</b>	
6	003-0083-00	Placa válvulas L	1
70	011-0007-07	Aguja prisionero válvula de aspiración	8
69	056-0023-00	Válvula de aspiración	4
74	006-0031-00	Almohadilla válvula de aspiración	4
3	020-0231-00	Junta culata L	1
7	020-0256-00	Junta cilindro Ø61.9 m.m.	1
	<b>504-0041-00</b>	<b>Conjunto pistón Ø61,9 L, biela, eje y resortes</b>	
18	504-0041-80	Pistón Ø61,9 L	1
80	008-0021-00	Biela de aluminio	1
82	056-0020-00	Resorte biela pistón	2
	<b>504-0041-80</b>	<b>Conjunto pistón eje y aro</b>	
79	004-0041-00	Pistón Ø61,9 (Aluminio)	1
88	025-0001-22	Aro de compresión	1
81	011-0025-00	Eje pistón	1
90	023-0015-01	Anillo elástico (Circlips)	2
	<b>515-0003-05</b>	<b>Conjunto agitador con contrapeso</b>	
28	015-0003-01	Agitador aceite	1
59	102-0100-01	Arandela del agitador	1
	016-0002-05	Contrapeso del agitador	1
	100-0005-20	Tornillos Allen M-6x14	2
	101-0051-00	Tuerca autoblocante DIN 980 c	2
	<b>505-0419-01</b>	<b>Conjunto tapa motor L</b>	
11	005-0419-01	Tapa motor L	1
	028-0105-01	Tubo conducción del aceite al eje	1
	<b>510-0058-00</b>	<b>Conjunto grifo 5/8" con platina giratoria</b>	
36	010-0058-00	Grifo 5/8" con platina giratoria	1
	036-0049-00	Tuerca para tubo 5/8"	1
	036-0029-00	Tapón ciego 5/8"	1
	020-0085-01	Junta grifo 3/8"-1/2"-5/8"	1
	<b>505-0183-00</b>	<b>Conjunto tapa terminales motor</b>	
29	005-0183-00	Tapa terminales motor	1
	102-0015-02	Arandela plana	12
	080-0011-00	Aislante	2
	101-0023-00	Tuerca M-5 DIN 934 Latón	12
62	020-0263-00	Junta tapa terminales motor	1
	<b>562-0100-00</b>	<b>Conjunto tapa y caja de bornes con esquema</b>	
63	062-0100-00	Cuerpo de caja de bornes	1
83	032-0033-02	Espárrago fijación toma de tierra	1
84	102-0104-00	Tllos. Chapa 6.3x19 DIN 7660	4
85	100-0006-13	Tllo. Fijación M-6x8	2
67	005-0188-00	Tapa de la caja de bornes	1
	052-0064-00	Esquema eléctrico con 1 o 2 ventiladores	1
86	020-0012-00	Junta tórica de la tapa	1
87	020-9011-00	Junta goma	1
	<b>590-0079-60</b>	<b>Bolsa elementos de conexión tapa terminales</b>	
	090-0079-00	Bolsa minigrip Standard de 60x80	1
	102-0015-00	Arandela plana tornillo Terminal	7
	101-0023-00	Tuerca M-5 DIN 934 Latón	7
	021-0018-00	Brida de conexión	3
	<b>506-0001-15</b>	<b>Conjunto amortiguador lado compresor (Marrón)</b>	
54	100-0009-23	Tllo. Del amortiguador 6/c M-12x90 DIN933	1
	102-0006-00	Arandela grower Ø12 m.m. DIN 127	1
	074-0054-00	Escuadra amortiguadores	1
	101-0007-00	Tuerca 6/c 12 m.m.	1
	006-0001-16	Muelle amortiguador marrón	1
	006-0009-00	Tope de goma cónico	1
	102-0059-00	Arandela del amortiguador	1
	101-0048-00	Tuerca M-12 NYLOC	1

# COMPRESSOR LR

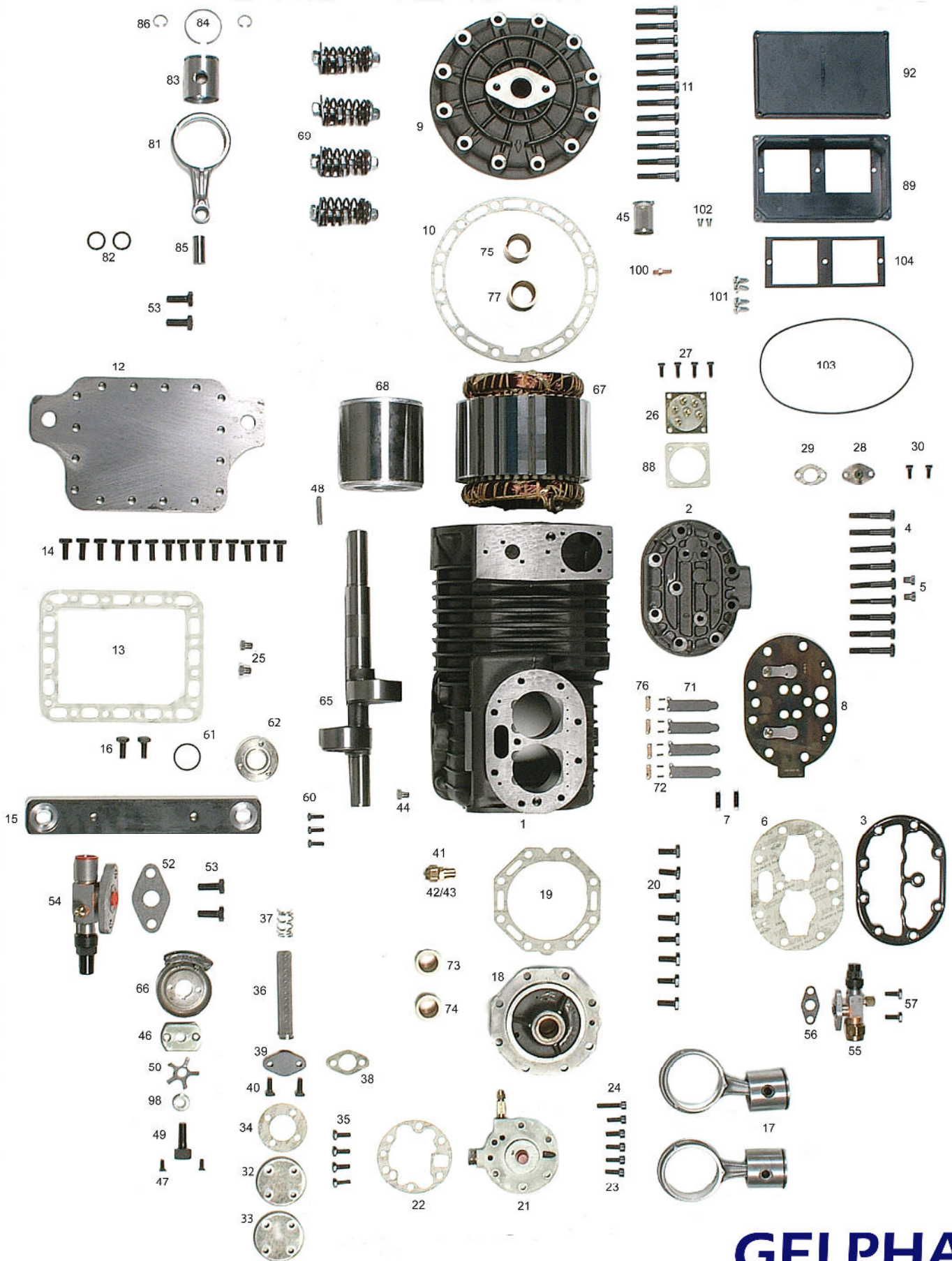


Figura	Nº Referencia	Descripción	Cantidad
1	501-0319-00	Cuerpo compresor LR-13.2 con casquillos	1
2	002-0030-00	Culata L	1
4	100-0004-08	Tillos. de la culata 6/c M-10x60 DIN 931 (10.9)	9
5	036-0032-00	Tapón 1/8" NPT (Culata)	2
7	102-0095-00	Pasador elástico 4.5x14	2
8	003-0082-00	Placa de válvulas	1
9	005-0406-00	Cjto., Tapa motor	1
10	020-0252-00	Junta tapa motor LR	1
11	100-0001-38	Tillos. Tapa motor M-10x55 DIN 931 (8.8)	12
12	005-0408-01	Tapa base cuerpo compresor LR	1
13	020-0024-00	Junta tapa base LR	1
14	100-0009-11	Tillos. tapa base M-10x25 DIN 933 (10.9)	16
15	074-0199-00	Soporte del cuerpo lado motor L	1
16	100-0009-10	Tillos. Fijación soporte cuerpo M-10x25 DIN 933 (8.8)	2
17	504-0040-00	Cjto. Pistón Ø50,8 LR. Biela aluminio y bulón	2
18	505-0407-00	Conjunto tapa lado bomba	1
19	020-0253-00	Junta tapa lado bomba	1
20	100-0009-10	Tillos. Fijación tapa lado bomba M-10x25 DIN933 (8.8)	8
21	509-0014-00	Conjunto bomba aceite	1
22	020-0238-01	Junta bomba aceite	1
23	100-0005-00	Tillos. Fij. bomba aceite Allen M-8x20 DIN912 (12,9)	5
24	100-0005-26	Tilo. Fijar bomba aceite Allen M-8x35 DIN912 (10,9)	1
25	036-0032-00	Tapón 1/8" NPT	1
26	505-0183-00	Cjto. Tapa terminales motor	1
27	100-0009-07	Tillos. Tapa terminales motor M-6x18 DIN 933 (8.8)	4
28	021-0042-00	Tapa terminales termostato	1
29	020-0272-00	Junta tapa terminales termostato	1
30	100-0009-05	Tillos. Tapa terminales motor M-6x16 DIN 933 (8.8)	2
32	005-0262-00	Tapa tobera aspiración	1
33	005-0262-02	Tapa tobera aspiración (rectificada)	1
34	020-0254-00	Junta tapa tobera aspiración	1
35	100-0009-04	Tilo. Tapa tobera aspiración M-8x20 DIN 933 (8,8)	4
36	513-0019-00	Conjunto filtro de aceite	1
37	006-0001-26	Muelle de sujeción filtro	1
38	020-0097-00	Junta de la tapa del filtro aceite	1
39	005-0172-00	Tapa del filtro de aceite	1
40	100-0009-04	Tillos. Tapa filtro aceite M-8x20 DIN933 (8,8)	2
41	036-0026-00	Reducción 1/4 -1/8	1
42	036-0046-00	Tuerca para tubo de 1/4	1
43	036-0029-00	Tapón ciego de 1/4	1
44	036-0032-00	Tapón 1/8" NPT (Vaciado cárter)	1
45	513-0006-00	Filtro de aspiración	1
46	102-0045-02	Arandela de la cazoleta	1
47	100-0003-15	Torn. Fij. Cazoleta, Chaflan. Allen M-6x16DIN7991 8.8	2
48	075-0005-01	Chaveta del eje rotor	1
49	100-0047-00	Tornillo fijación Rotor	1
98	102-0088-00	Arandela fijación rotor	1
50	102-0058-02	Arandela Bloccage fijación rotor	1
52	020-0085-08	Junta grifo aspiración	1
53	100-0009-18	Tornillos grifo aspiración M-12x30 DIN 933 (8.8)	2
54	010-0052-01	Grifo aspiración giratorio 1 1/8	1
55	010-0058-00	Grifo descarga giratorio 5/8	1
56	020-0085-01	Junta grifo descarga	1
57	100-0009-04	Tornillos grifo descarga M-8x20 DIN933 (8.8)	2
60	100-0009-05	Tornillos Nivel aceite M-6x16 DIN933 (8.8)	3
61	020-0077-35	Junta Torica Nivel aceite	1
62	070-0006-00	Mirilla Nivel Aceite	1
65	007-0057-01	Eje excéntrica LR carrera 36.5	1
66	515-0003-01	Cjto. Cazoleta y contrapeso	1
<b>El compresor 2LR13.2 lleva además de las piezas y conjuntos comunes, lo siguiente:</b>			
546-0200-23	Estator 2 c.v. 220/400 III 50Hz	1	
547-0200-20	Rotor 2 c.v. 220/400 III 50Hz	1	
<b>El compresor 3LR13.2 lleva además de las piezas y conjuntos comunes, lo siguiente:</b>			
546-0300-23	Estator 3 c.v. 220/400 III 50Hz	1	
547-0300-20	Rotor 3 c.v. 220/400 III 50Hz	1	
<b>KITS de venta mas usual</b>			
520-0018-01	Juego de todas las juntas L13.2		
535-1077-00	Juego de todos los casquillos L13.2		
506-5001-16	Juego de todos los amortiguadores L13.2		
556-1024-04	Juego de todas las válvulas L13.2		

Figura	Nº Referencia	Descripción	Cantidad
1	<b>501-0319-00</b>	<b>Cuerpo compresor L13.2 con casquillos</b>	
1	001-0119-00	Cuerpo compresor L13.2	1
75	035-0078-00	Casquillo central cuerpo lado compresor	1
77	035-0079-00	Casquillo central cuerpo lado motor	1
	<b>503-1082-00</b>	<b>Conjunto placa de válvulas con juntas</b>	
8	003-0082-00	Placa válvulas L	1
71	056-0006-00	Válvula de aspiración	2
72	011-0007-07	Aguja prisionero válvula de aspiración	4
76	006-0031-00	Almohadilla válvula de aspiración	2
3	020-0016-00	Junta culata L	1
6	020-0018-00	Junta cilindro Ø50.8 m.m.	1
17	<b>504-0040-00</b>	<b>Conjunto pistón Ø50,8 L, biela, eje y resortes</b>	
	504-0040-80	Pistón Ø50,8 L eje y aro	1
81	008-0024-00	Biela de aluminio	1
82	056-0020-00	Resorte biela pistón	2
	<b>504-0040-80</b>	<b>Conjunto pistón eje y aro</b>	
83	004-0040-00	Pistón Ø50,8 (Aluminio)	1
84	025-0001-21	Aro de compresión	1
85	011-0024-00	Eje pistón	1
86	023-0015-01	Anillo elástico (Circlips)	2
66	<b>515-0003-01</b>	<b>Conjunto agitador con contrapeso</b>	
	015-0003-00	Agitador aceite	1
46	102-0045-02	Arandela del agitador	1
	016-0002-04	Contrapeso del agitador	1
	100-0005-20	Tornillos Allen M-6x14	2
	101-0051-00	Tuerca autoblocante DIN 980 c	2
18	<b>505-0407-00</b>	<b>Conjunto tapa lado bomba con casquillos</b>	
	005-0407-00	Tapa lado bomba	1
73	035-0080-00	Casquillo tapa lado bomba	1
74	035-0077-00	Casquillo tapa lado excéntrica	1
21	<b>509-0014-00</b>	<b>Conjunto bomba de aceite</b>	
	009-0014-00	Bomba de aceite	1
24	100-0005-26	Tornillo bomba aceite M-8x35 Allen (10.9)	1
23	100-0005-00	Tornillos bomba aceite M-8x20 Allen (12.9)	5
22	020-0238-01	Junta bomba de aceite	1
26	<b>505-0183-00</b>	<b>Conjunto tapa terminales motor</b>	
	005-0183-00	Tapa terminales motor	1
	102-0015-02	Arandela plana	12
	080-0011-00	Aislante	2
	101-0023-00	Tuerca M-5 DIN 934 Latón	12
88	020-0263-00	Junta tapa terminales motor	1
	<b>562-0100-00</b>	<b>Conjunto tapa y caja de bornes con esquema</b>	
89	062-0100-00	Cuerpo de caja de bornes	1
100	032-0033-02	Espárrago fijación toma de tierra	1
101	102-0104-00	Tillos. Chapa 6.3x19 DIN 7660	4
102	100-0006-13	Tilo. Fijación M-6x8	2
92	005-0188-00	Tapa de la caja de bornes	1
	052-0064-00	Esquema eléctrico con 1 o 2 ventiladores	1
103	020-0012-00	Junta tórica de la tapa	1
104	020-9011-00	Junta goma	1
	<b>590-0079-60</b>	<b>Bolsa elementos de conexión tapa terminales</b>	
	090-0079-00	Bolsa minigrip Standard de 60x80	1
	102-0015-00	Arandela plana tornillo Terminal	7
	101-0023-00	Tuerca M-5 DIN 934 Latón	7
	021-0018-00	Brida de conexión	3
69	<b>506-0001-15</b>	<b>Conjunto amortiguador lado compresor (Marrón)</b>	
	100-0009-23	Tilo. Del amortiguador 6/c M-12x90 DIN933	4
	102-0006-00	Arandela grower Ø12 m.m. DIN 127	4
	074-0054-00	Escuadra amortiguadores	4
	101-0007-00	Tuerca 6/c 12 m.m.	4
	006-0001-16	Muelle amortiguador marrón	4
	006-0009-00	Tope de goma cónico	4
	102-0059-00	Arandela del amortiguador	4
	101-0048-00	Tuerca M-12 NYLOC	4
	<b>535-1077-00</b>	<b>Conjunto casquillos</b>	
75	035-0079-00	Casquillo central lado motor	1
77	035-0078-00	Casquillo central lado compresor	1
73	035-0077-00	Casquillo tapa bomba	1
74	035-0080-00	Casquillo tapa bomba	1

Figura	Nº Referencia	Descripción	Cantidad
1	501-0320-00	Cuerpo compresor LR-17.2 con casquillos	1
2	002-0030-00	Culata L	1
4	100-0004-08	Tilos. de la culata 6/c M-10x60 DIN 931 (10.9)	9
5	036-0032-00	Tapón 1/8" NPT (Culata)	2
7	102-0095-00	Pasador elástico 4.5x14	2
8	003-0082-00	Placa de válvulas	1
9	005-0406-00	Cjto., Tapa motor	1
10	020-0252-00	Junta tapa motor LR	1
11	100-0001-38	Tilos. Tapa motor M-10x55 DIN 931 (8.8)	12
12	005-0408-01	Tapa base cuerpo compresor LR	1
13	020-0024-00	Junta tapa base LR	1
14	100-0009-11	Tilos. tapa base M-10x25 DIN 933 (10.9)	16
15	074-0199-00	Soporte del cuerpo lado motor L	1
16	100-0009-10	Tilos. Fijación soporte cuerpo M-10x25 DIN 933 (8.8)	2
17	504-0008-01	Cjto. Pistón Ø54 LR. Biela aluminio y bulón	2
18	505-0407-00	Conjunto tapa lado bomba	1
19	020-0253-00	Junta tapa lado bomba	1
20	100-0009-10	Tilos. Fijación tapa lado bomba M-10x25 DIN933 (8.8)	8
21	509-0014-00	Conjunto bomba aceite	1
22	020-0238-01	Junta bomba aceite	1
23	100-0005-00	Tilos. Fij. bomba aceite Allen M-8x20 DIN912 (12.9)	5
24	100-0005-26	Tilo. Fijar bomba aceite Allen M-8x35 DIN912 (10.9)	1
25	036-0032-00	Tapón 1/8" NPT	1
26	505-0183-00	Cjto. Tapa terminales motor	1
27	100-0009-07	Tilos. Tapa terminales motor M-6x18 DIN 933 (8.8)	4
28	021-0042-00	Tapa terminales termostato	1
29	020-0272-00	Junta tapa terminales termostato	1
30	100-0009-05	Tilos. Tapa terminales motor M-6x16 DIN 933 (8.8)	2
32	005-0262-00	Tapa tobera aspiración	1
33	005-0262-02	Tapa tobera aspiración (rectificada)	1
34	020-0254-00	Junta tapa tobera aspiración	1
35	100-0009-04	Tilo. Tapa tobera aspiración M-8x20 DIN 933 (8.8)	4
36	513-0019-00	Conjunto filtro de aceite	1
37	006-0001-26	Muelle de sujeción filtro	1
38	020-0097-00	Junta de la tapa del filtro aceite	1
39	005-0172-00	Tapa del filtro de aceite	1
40	100-0009-04	Tilos. Tapa filtro aceite M-8x20 DIN933 (8.8)	2
41	036-0026-00	Reducción 1/4 - 1/8	1
42	036-0046-00	Tuerca para tubo de 1/4	1
43	036-0029-00	Tapón ciego de 1/4	1
44	036-0032-00	Tapón 1/8" NPT (Vaciado cárter)	1
45	513-0006-00	Filtro de aspiración	1
46	102-0045-02	Arandela de la cazoleta	1
47	100-0003-15	Torn. Fij. Cazoleta, Chaflan. Allen M-6x16DIN7991 8.8	2
48	075-0005-01	Chaveta del eje rotor	1
49	100-0047-00	Tornillo fijación Rotor	1
98	102-0088-00	Arandela fijación rotor	1
50	102-0058-02	Arandela Bloccage fijación rotor	1
52	020-0085-08	Junta grifo aspiración	1
53	100-0009-18	Tornillos grifo aspiración M-12x30 DIN 933 (8.8)	2
54	010-0052-01	Grifo aspiración giratorio 1 1/8	1
55	010-0058-00	Grifo descarga giratorio 5/8	1
56	020-0085-01	Junta grifo descarga	1
57	100-0009-04	Tornillos grifo descarga M-8x20 DIN933 (8.8)	2
60	100-0009-05	Tornillos Nivel aceite M-6x16 DIN933 (8.8)	3
61	020-0077-35	Junta Torica Nivel aceite	1
62	070-0006-00	Mirilla Nivel Aceite	1
65	007-0056-00	Eje excéntrica LR carrera 43	1
66	515-0009-01	Cjto. Cazoleta y contrapeso	1
<b>El compresor 3LR17.2 lleva además de las piezas y conjuntos comunes, lo siguiente:</b>			
546-0300-23	Estator 3 c.v. 220/400 III 50Hz		1
547-0300-20	Rotor 3 c.v. 220/400 III 50Hz		1
<b>El compresor 4LR17.2 lleva además de las piezas y conjuntos comunes, lo siguiente:</b>			
546-0400-23	Estator 4 c.v. 220/400 III 50Hz		1
547-0400-20	Rotor 4 c.v. 220/400 III 50Hz		1
<b>KITS de venta mas usual</b>			
520-0019-02	Juego de todas las juntas L17.2		
535-1077-00	Juego de todos los casquillos L17.2		
506-5001-16	Juego de todos los amortiguadores L17.2		
556-1024-04	Juego de todas las válvulas L17.2		

Figura	Nº Referencia	Descripción	Cantidad
	<b>501-0320-00</b>	<b>Cuerpo compresor L17.2 con casquillos</b>	
1	001-0120-00	Cuerpo compresor L17.2	1
75	035-0078-00	Casquillo central cuerpo lado compresor	1
77	035-0079-00	Casquillo central cuerpo lado motor	1
	<b>503-1082-01</b>	<b>Conjunto placa de válvulas con juntas</b>	
8	003-0082-00	Placa válvulas L	1
71	056-0006-00	Válvula de aspiración	2
72	011-0007-07	Aguja prisionero válvula de aspiración	4
76	006-0031-00	Almohadilla válvula de aspiración	2
3	020-0016-00	Junta culata L	1
6	020-0019-00	Junta cilindro Ø54 m.m.	1
	<b>504-0008-01</b>	<b>Conjunto pistón Ø54 L, biela, eje y resortes</b>	
17	504-0008-01	Conjunto pistón Ø54 L, biela, eje y resortes	
83	004-0008-00	Pistón Ø54 L	1
81	008-0021-00	Biela de aluminio	1
82	056-0020-00	Resorte biela pistón	2
85	511-0001-06	Conjunto eje piston con protectores	1
	<b>515-0003-02</b>	<b>Conjunto agitador con contrapeso</b>	
66	515-0003-02	Conjunto agitador con contrapeso	
015-0003-00	Agitador aceite		1
46	102-0045-02	Arandela del agitador	1
016-0002-02	Contrapeso del agitador		1
100-0005-20	Tornillos Allen M-6x14		2
101-0051-00	Tuerca autoblocante DIN 980 c		2
	<b>505-0407-00</b>	<b>Conjunto tapa lado bomba con casquillos</b>	
18	505-0407-00	Conjunto tapa lado bomba con casquillos	
005-0407-00	Tapa lado bomba		1
73	035-0080-00	Casquillo tapa lado bomba	1
74	035-0077-00	Casquillo tapa lado excéntrica	1
	<b>509-0014-00</b>	<b>Conjunto bomba de aceite</b>	
21	509-0014-00	Conjunto bomba de aceite	
009-0014-00	Bomba de aceite		1
24	100-0005-26	Tornillo bomba aceite M-8x35 Allen (10.9)	1
23	100-0005-00	Tornillos bomba aceite M-8x20 Allen (12.9)	5
22	020-0238-01	Junta bomba de aceite	1
	<b>505-0183-00</b>	<b>Conjunto tapa terminales motor</b>	
26	505-0183-00	Conjunto tapa terminales motor	
005-0183-00	Tapa terminales motor		1
102-0015-02	Arandela plana		12
080-0011-00	Aislante		2
101-0023-00	Tuerca M-5 DIN 934 Latón		12
88	020-0263-00	Junta tapa terminales motor	1
	<b>562-0100-00</b>	<b>Conjunto tapa y caja de bornes con esquema</b>	
89	062-0100-00	Cuerpo de caja de bornes	1
100	032-0033-02	Espárrago fijación toma de tierra	1
101	102-0104-00	Tilos. Chapa 6.3x19 DIN 7660	4
102	100-0006-13	Tilo. Fijación M-6x8	2
92	005-0188-00	Tapa de la caja de bornes	1
052-0064-00	Esquema eléctrico con 1 o 2 ventiladores		1
103	020-0012-00	Junta tórica de la tapa	1
104	020-9011-00	Junta goma	1
	<b>590-0079-60</b>	<b>Bolsa elementos de conexión tapa terminales</b>	
090-0079-00	Bolsa minigrip Standard de 60x80		1
102-0015-00	Arandela plana tornillo Terminal		7
101-0023-00	Tuerca M-5 DIN 934 Latón		7
021-0018-00	Brida de conexión		3
	<b>506-0001-15</b>	<b>Conjunto amortiguador lado compresor (Marrón)</b>	
69	506-0001-15	Conjunto amortiguador lado compresor (Marrón)	
100-0009-23	Tilo. Del amortiguador 6/c M-12x90 DIN933		4
102-0006-00	Arandela grower Ø12 m.m. DIN 127		4
074-0054-00	Escuadra amortiguadores		4
101-0007-00	Tuerca 6/c 12 m.m.		4
006-0001-16	Muelle amortiguador marrón		4
006-0009-00	Tope de goma cónico		4
102-0059-00	Arandela del amortiguador		4
101-0048-00	Tuerca M-12 NYLOC		4
	<b>535-1077-00</b>	<b>Conjunto casquillos</b>	
75	035-0079-00	Casquillo central lado motor	1
77	035-0078-00	Casquillo central lado compresor	1
73	035-0077-00	Casquillo tapa bomba	1
74	035-0080-00	Casquillo tapa bomba	1



Figura	Nº Referencia	Descripción	Cantidad
1	501-0322-00	Cuerpo compresor LR-23.2 con casquillos	1
2	002-0030-01	Culata L	1
4	100-0004-08	Tilos. de la culata 6/c M-10x60 DIN 931 (10.9)	9
5	036-0032-00	Tapón 1/8" NPT (Culata)	2
7	102-0095-02	Pasador elástico 4.5x12	2
8	003-0082-00	Placa de válvulas	1
9	005-0406-00	Cjto., Tapa motor	1
10	020-0252-00	Junta tapa motor LR	1
11	100-0001-38	Tilos. Tapa motor M-10x55 DIN 931 (8.8)	12
12	005-0408-01	Tapa base cuerpo compresor LR	1
13	020-0024-00	Junta tapa base LR	1
14	100-0009-11	Tilos. tapa base M-10x25 DIN 933 (10.9)	16
15	074-0199-00	Soporte del cuerpo lado motor L	1
16	100-0009-10	Tilos. Fijación soporte cuerpo M-10x25 DIN 933 (8.8)	2
17	504-0041-00	Cjto. Pistón Ø61.9 LR. Biela aluminio , bulón y aro	2
18	505-0407-00	Conjunto tapa lado bomba	1
19	020-0253-00	Junta tapa lado bomba	1
20	100-0009-10	Tilos. Fijación tapa lado bomba M-10x25 DIN933 (8.8)	8
21	509-0014-00	Conjunto bomba aceite	1
22	020-0238-01	Junta bomba aceite	1
23	100-0005-00	Tilos. Fij. bomba aceite Allen M-8x20 DIN912 (12.9)	5
24	100-0005-26	Tilo. Fijar bomba aceite Allen M-8x35 DIN912 (10.9)	1
25	036-0032-00	Tapón 1/8" NPT	2
26	505-0183-00	Cjto. Tapa terminales motor	1
27	100-0009-07	Tilos. Tapa terminales motor M-6x18 DIN 933 (8.8)	4
28	021-0042-00	Tapa terminales termostato	1
29	020-0272-00	Junta tapa terminales termostato	1
30	100-0009-05	Tilos. Tapa terminales motor M-6x16 DIN 933 (8.8)	2
32	005-0262-00	Tapa tobera aspiración	1
33	005-0262-02	Tapa tobera aspiración (rectificada)	1
34	020-0254-00	Junta tapa tobera aspiración	1
35	100-0009-04	Tilo. Tapa tobera aspiración M-8x20 DIN 933 (8.8)	4
36	513-0019-00	Conjunto filtro de aceite	1
37	006-0001-26	Muelle de sujeción filtro	1
38	020-0097-00	Junta de la tapa del filtro aceite	1
39	005-0172-00	Tapa del filtro de aceite	1
40	100-0009-04	Tilos. Tapa filtro aceite M-8x20 DIN933 (8.8)	2
41	036-0026-00	Reducción 1/4 -1/8	1
42	036-0046-00	Tuerca para tubo de 1/4	1
43	036-0029-00	Tapón ciego de 1/4	1
44	036-0032-00	Tapón 1/8" NPT (Vaciado cárter)	1
45	513-0006-00	Filtro de aspiración	1
46	102-0045-02	Arandela de la cazoleta	1
47	100-0003-15	Torn. Fij. Cazoleta, Chaflan. Allen M-6x16DIN7991 8.8	2
48	075-0005-01	Chaveta del eje rotor	1
49	100-0047-00	Tornillo fijación Rotor	1
98	102-0088-00	Arandela fijación rotor	1
50	102-0058-02	Arandela Bloccage fijación rotor	1
52	020-0085-08	Junta grifo aspiración	1
53	100-0009-18	Tornillos grifo aspiración M-12x30 DIN 933 (8.8)	2
54	010-0052-01	Grifo aspiración giratorio 1 1/8	1
55	010-0058-00	Grifo descarga giratorio 5/8	1
56	020-0085-01	Junta grifo descarga	1
57	100-0009-04	Tornillos grifo descarga M-8x20 DIN933 (8.8)	2
60	100-0009-05	Tornillos Nivel aceite M-6x16 DIN933 (8.8)	3
61	020-0077-35	Junta Torica Nivel aceite	1
62	070-0006-00	Mirilla Nivel Aceite	1
65	007-0056-00	Eje excéntrica LR carrera 43	1
66	515-0009-00	Cjto. Cazoleta y contrapeso	1
<b>El compresor 4LR23.2 lleva además de las piezas y conjuntos comunes, lo siguiente:</b>			
546-0400-23	Estator 4 c.v. 220/400 III 50Hz	1	
547-0400-20	Rotor 4 c.v. 220/400 III 50Hz	1	
<b>El compresor 5LR23.2 lleva además de las piezas y conjuntos comunes, lo siguiente:</b>			
546-0500-23	Estator 5 c.v. 220/400 III 50Hz	1	
547-0500-20	Rotor 5 c.v. 220/400 III 50Hz	1	
<b>KITS de venta mas usual</b>			
520-0256-02	Juego de todas las juntas L23.2		
535-1077-00	Juego de todos los casquillos L23.2		
506-5001-16	Juego de todos los amortiguadores L23.2		
556-1024-05	Juego de todas las válvulas L23.2		

Figura	Nº Referencia	Descripción	Cantidad
	<b>501-0322-00</b>	<b>Cuerpo compresor L23.2 con casquillos</b>	
1	001-0122-00	Cuerpo compresor L23.2	1
75	035-0078-00	Casquillo central cuerpo lado compresor	1
77	035-0079-00	Casquillo central cuerpo lado motor	1
	<b>503-1083-01</b>	<b>Conjunto placa de válvulas con juntas</b>	
8	003-0083-00	Placa válvulas L	1
71	056-0023-01	Válvula de aspiración	4
72	011-0007-07	Aguja prisionero válvula de aspiración	8
76	006-0031-00	Almohadilla válvula de aspiración	4
3	020-0231-00	Junta culata L	1
6	020-0256-00	Junta cilindro Ø61.9 m.m.	1
	<b>504-0041-00</b>	<b>Conjunto pistón Ø61.9 L, biela, eje y resortes</b>	
17	504-0041-00	Pistón Ø61.9 L	1
83	004-0041-00	Pistón Ø61.9 L	1
81	008-0021-00	Biela de aluminio	1
82	056-0020-00	Resorte biela pistón	2
85	511-0025-00	Conjunto eje piston con protectores	1
	<b>515-0003-06</b>	<b>Conjunto agitador con contrapeso</b>	
66	015-0009-01	Agitador aceite	1
46	102-0045-02	Arandela del agitador	1
	016-0002-05	Contrapeso del agitador	1
	100-0005-20	Tornillos Allen M-6x14	2
	101-0051-00	Tuerca autoblocante DIN 980 c	2
	<b>505-0407-00</b>	<b>Conjunto tapa lado bomba con casquillos</b>	
	005-0407-00	Tapa lado bomba	1
73	035-0080-00	Casquillo tapa lado bomba	1
74	035-0077-00	Casquillo tapa lado excéntrica	1
	<b>509-0014-00</b>	<b>Conjunto bomba de aceite</b>	
21	009-0014-00	Bomba de aceite	1
24	100-0005-26	Tornillo bomba aceite M-8x35 Allen (10.9)	1
23	100-0005-00	Tornillos bomba aceite M-8x20 Allen (12.9)	5
22	020-0238-01	Junta bomba de aceite	1
	<b>505-0183-00</b>	<b>Conjunto tapa terminales motor</b>	
	005-0183-00	Tapa terminales motor	1
	102-0015-02	Arandela plana	12
	080-0011-00	Aislante	2
	101-0023-00	Tuerca M-5 DIN 934 Latón	12
88	020-0263-00	Junta tapa terminales motor	1
	<b>562-0100-00</b>	<b>Conjunto tapa y caja de bornes con esquema</b>	
89	062-0100-00	Cuerpo de caja de bornes	1
100	032-0033-02	Espárrago fijación toma de tierra	1
101	102-0104-00	Tilos. Chapa 6.3x19 DIN 7660	4
102	100-0006-13	Tilo. Fijación M-6x8	2
92	005-0188-00	Tapa de la caja de bornes	1
	052-0064-00	Esquema eléctrico con 1 o 2 ventiladores	1
103	020-0012-00	Junta tórica de la tapa	1
104	020-9011-00	Junta goma	1
	<b>590-0079-60</b>	<b>Bolsa elementos de conexión tapa terminales</b>	
	090-0079-00	Bolsa minigrup Standard de 60x80	1
	102-0015-00	Arandela plana tornillo Terminal	7
	101-0023-00	Tuerca M-5 DIN 934 Latón	7
	021-0018-00	Brida de conexión	3
	<b>506-0001-15</b>	<b>Conjunto amortiguador lado compresor (Marrón)</b>	
69	100-0009-23	Tilo. Del amortiguador 6/c M-12x90 DIN933	4
	102-0006-00	Arandela grower Ø12 m.m. DIN 127	4
	074-0054-00	Escuadra amortiguadores	4
	101-0007-00	Tuerca 6/c 12 m.m.	4
	006-0001-16	Muelle amortiguador marrón	4
	006-0009-00	Tope de goma cónico	4
	102-0059-00	Arandela del amortiguador	4
	101-0048-00	Tuerca M-12 NYLOC	4
	<b>535-1077-00</b>	<b>Conjunto casquillos</b>	
75	035-0079-00	Casquillo central lado motor	1
77	035-0078-00	Casquillo central lado compresor	1
73	035-0077-00	Casquillo tapa bomba	1
74	035-0080-00	Casquillo tapa bomba	1

# COMPRESSOR VLR

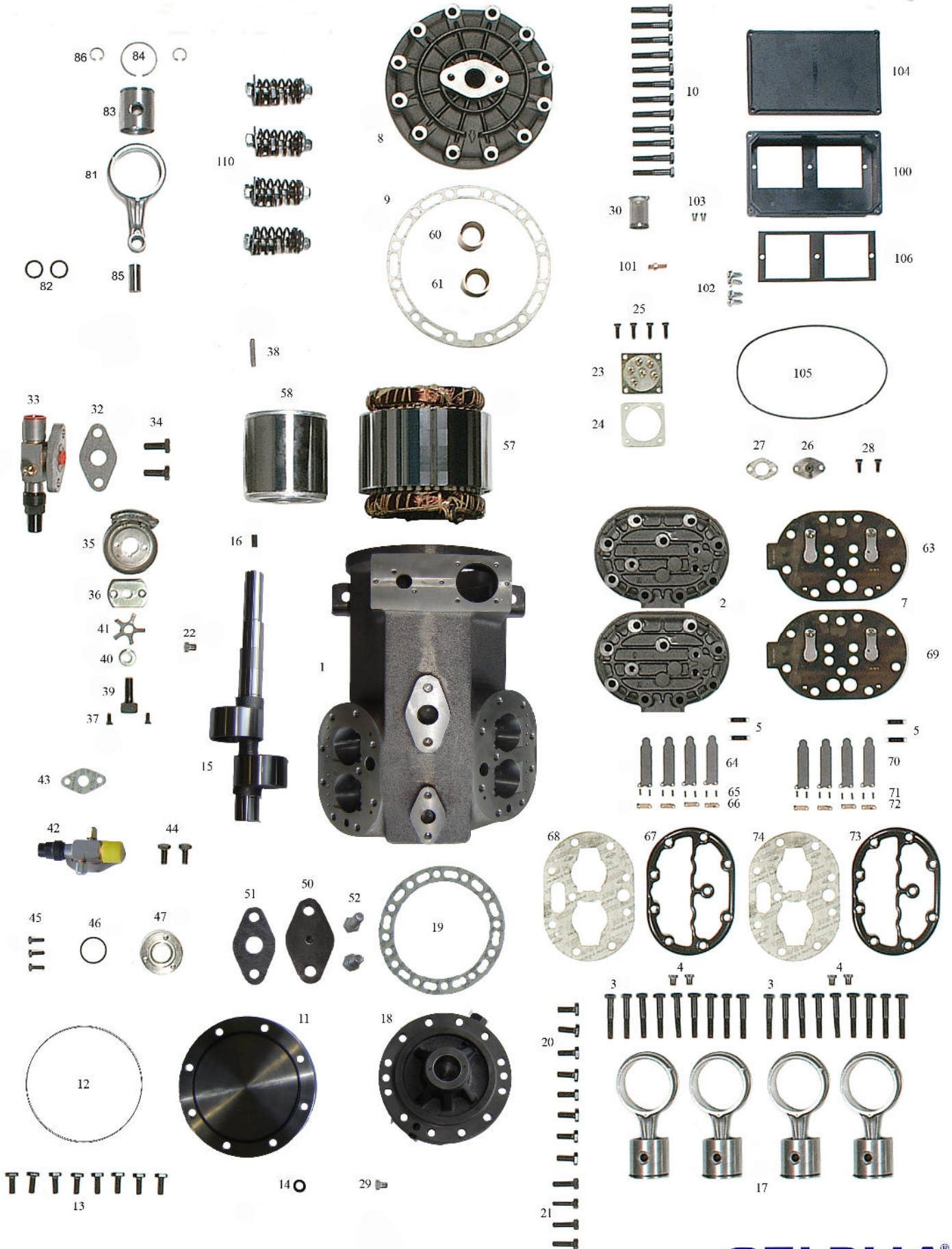


Figura	Nº Referencia	Descripción	Cantidad
1	501-0345-00	Cuerpo compresor VLR-26.4 con casquillos	1
2	002-0030-02	Culata VLR	2
3	100-0004-08	Tillos. de la culata 6/c M-10x60 DIN 931 (10.9)	18
4	036-0032-00	Tapón 1/8" NPT (Culatas)	4
5	102-0095-02	Pasador elástico 4.5x12	4
7	503-2082-00	Conjunto placas de válvulas con juntas	1
8	005-0406-00	Tapa motor	1
9	020-0252-00	Junta tapa motor VLR	1
10	100-0001-38	Tillos. Tapa motor M-10x55 DIN 931 (8.8)	12
11	005-0410-00	Tapa base cuerpo compresor VLR	1
12	020-0077-60	Junta Torica OR 144.5x3 70NBR tapa base VLR	1
13	100-0009-11	Tillos. tapa base M-10x25 DIN 933 (10.9)	8
14	020-0077-70	Junta Torica OR 8x2 70NBR aspiración aceite	1
15	007-0069-00	Eje Excéntrica VLR 36.5	1
16	100-0005-28	Tornillo Prisionero M8x8 Excéntrica	1
17	504-0040-01	Cjto. Pistón Ø50.8 VLR. Biela aluminio , bulón y aro	4
18	505-0355-00	Conjunto tapa con bomba aceite	1
19	020-0350-00	Junta tapa bomba aceite	1
20	100-0009-09	Tillos. Fijación tapa lado bomba M-10x30 DIN933 (8.8)	8
21	100-0009-15	Tillos. Fijación tapa lado bomba M-10x40 DIN933 (8.8)	4
22	036-0032-00	Tapón 1/8" NPT (Toma carter)	1
23	505-0183-00	Cjto. Tapa terminales motor	1
24	020-0263-00	Junta tapa terminales motor	1
25	100-0009-05	Tillos. Tapa terminales motor M-6x16 DIN 933 (8.8)	4
26	021-0042-00	Tapa terminales termostato	1
27	020-0272-00	Junta tapa terminales termostato	1
28	100-0009-05	Tillos. Tapa terminales motor M-6x16 DIN 933 (8.8)	2
29	036-0032-00	Tapón 1/8" NPT (Vaciado cárter)	1
30	513-0006-00	Filtro de aspiración	1
32	020-0085-08	Junta grifo aspiración	1
33	010-0052-01	Grifo aspiración giratorio 1 1/8	1
34	100-0009-18	Tornillos grifo aspiración M-12x30 DIN 933 (8.8)	2
35	515-0003-01	Cjto. Agitador y contrapeso 36.5	1
36	102-0045-02	Arandela de la cazoleta	1
37	100-0003-15	Torn. Fij. Agitador, Chafan. Allen M-6x16DIN7991 8.8	2
38	075-0005-01	Chaveta del eje rotor	1
39	100-0047-00	Tornillo fijación Rotor	1
40	102-0088-00	Arandela fijación rotor M-12	1
41	102-0058-02	Arandela Bloqueo fijación rotor	1
42	010-0050-01	Grifo descarga giratorio 7/8	1
43	020-0351-00	Junta grifo descarga	1
44	100-0009-11	Tornillos grifo descarga M-10x25 DIN933 (10.9)	2
45	100-0009-05	Tornillos Nivel aceite M-6x16 DIN933 (8.8)	3
46	020-0077-35	Junta Torica Nivel aceite	1
47	070-0006-00	Mirilla Nivel Aceite	1
48	562-0100-00	Cjto. Caja de bornes	1
49	590-0079-60	Bolsa elementos conexión	1
50	005-0550-01	Platina Ciega	1
51	020-0085-08	Junta Platina Ciega	1
52	100-0009-17	Tornillos M12x25 DIN 933 (8.8)	2

**El compresor 5VLR26.4 lleva además de las piezas y conjuntos comunes, lo siguiente:**

57	546-0500-23	Estator 5 c.v. 220/400 III 50Hz	1
58	547-0500-20	Rotor 5 c.v. 220/400 III 50Hz	1

**El compresor 7VLR26.4 lleva además de las piezas y conjuntos comunes, lo siguiente:**

57	546-0750-23	Estator 7.5 c.v. 220/400 III 50Hz	1
58	547-0750-20	Rotor 7.5 c.v. 220/400 III 50Hz	1

**KITS de venta mas usual**

520-0270-00	Juego de todas las juntas VLR26.4
535-1080-00	Juego de todos los casquillos VLR26.4
506-5001-25	Juego de todos los amortiguadores VLR26.4

Figura	Nº Referencia	Descripción	Cantidad
1	<b>501-0345-00</b>	<b>Cuerpo compresor VLR26.4 con casquillos</b>	
1	001-0145-00	Cuerpo compresor VLR26.4	1
60	035-0078-00	Casquillo central cuerpo lado compresor	1
61	035-0079-00	Casquillo central cuerpo lado motor	1
	<b>503-1082-11</b>	<b>Conjunto placa de válvulas con juntas</b>	1
63	003-0082-11	Placa válvulas VLR-26.4	1
64	056-0006-00	Válvula de aspiración	2
65	011-0007-07	Aguja prisionero Ø2.4 válvula de aspiración	4
66	006-0031-00	Almohadilla válvula de aspiración	2
67	020-0016-00	Junta culata L	1
68	020-0018-01	Junta cilindro Ø50.8 m.m.	1
	<b>503-1082-12</b>	<b>Conjunto placa de válvulas con juntas LM</b>	1
69	003-0082-12	Placa válvulas VLR-26.4 LM	1
70	056-0006-00	Válvula de aspiración	2
71	011-0007-07	Aguja prisionero Ø2.4 válvula de aspiración	4
72	006-0031-00	Almohadilla válvula de aspiración	2
73	020-0016-00	Junta culata L	1
74	020-0018-02	Junta cilindro Ø50.8 m.m. LM	1
17	<b>504-0040-01</b>	<b>Conjunto pistón Ø50.8 L, biela, eje y resortes</b>	
80	504-0040-80	Cojt. Pistón Ø50.8 L , bulon y aro .	1
81	008-0021-01	Biela de aluminio	1
82	056-0020-00	Resorte biela pistón	2
	<b>504-0040-80</b>	<b>Conjunto pistón eje y aro</b>	
83	004-0040-00	Pistón Ø50,8 (Aluminio)	1
84	025-0001-21	Aro de compresión	1
85	011-0024-00	Eje pistón	1
86	023-0015-01	Anillo elástico (Circlips)	2
35	<b>515-0003-01</b>	<b>Conjunto agitador con contrapeso 36.5</b>	
88	015-0003-00	Agitador aceite	1
89	016-0002-04	Contrapeso del agitador	1
90	100-0005-20	Tornillos Allen M-6x14	2
91	101-0051-00	Tuerca autoblocante M-6 DIN 980 c	2
23	<b>505-0183-00</b>	<b>Conjunto tapa terminales motor</b>	
005-0183-00	Tapa terminales motor	1	
102-0015-02	Arandela plana M-5	12	
080-0011-00	Aislante	2	
101-0023-00	Tuerca M-5 DIN 934 Latón	12	
24	020-0263-00	Junta tapa terminales motor	1
48	<b>562-0100-00</b>	<b>Conjunto tapa y caja de bornes con esquema</b>	
100	062-0100-00	Cuerpo de caja de bornes	1
101	032-0033-02	Espárrago fijación toma de tierra	1
102	102-0104-00	Tillos. Chapa 6.3x19 DIN 7660	4
103	100-0006-13	Tilo. Fijación M-6x8	2
104	005-0188-00	Tapa de la caja de bornes	1
052-0064-00	Esquema eléctrico con 1 o 2 ventiladores	1	
105	020-0012-00	Junta tórica de la tapa	1
106	020-9011-00	Junta goma	1
49	<b>590-0079-60</b>	<b>Bolsa elementos de conexión tapa terminales</b>	
090-0079-00	Bolsa minigrip Standard de 60x80	1	
102-0015-00	Arandela plana tornillo Terminal	7	
101-0023-00	Tuerca M-5 DIN 934 Latón	7	
021-0018-00	Brida de conexión	3	
110	<b>506-0001-25</b>	<b>Conjunto amortiguador (Negro)</b>	
100-0009-23	Tilo. Del amortiguador 6/c M-12x90 DIN933	4	
102-0006-00	Arandela grower Ø12 m.m. DIN 127	4	
074-0054-00	Escuadra amortiguadores	4	
101-0007-00	Tuerca 6/c M-12 m.m.	4	
006-0001-25	Muelle amortiguador negro	4	
006-0009-00	Tope de goma cónico	4	
102-0059-00	Arandela del amortiguador	4	
101-0048-00	Tuerca M-12 NYLOC	4	
	<b>535-1080-00</b>	<b>Conjunto casquillos</b>	
035-0079-00	Casquillo central lado motor	1	
035-0078-00	Casquillo central lado compresor	1	

Figura	Nº Referencia	Descripción	Cantidad
1	501-0346-00	Cuerpo compresor VLR-29.4 con casquillos	1
2	002-0030-02	Culata VLR	2
3	100-0004-08	Tillos. de la culata 6/c M-10x60 DIN 931 (10.9)	18
4	036-0032-00	Tapón 1/8" NPT (Culatas)	4
5	102-0095-02	Pasador elástico 4.5x12	4
7	503-2082-01	Conjunto placas de válvulas con juntas	1
8	005-0406-00	Tapa motor	1
9	020-0252-00	Junta tapa motor VLR	1
10	100-0001-38	Tillos. Tapa motor M-10x55 DIN 931 (8.8)	12
11	005-0410-00	Tapa base cuerpo compresor VLR	1
12	020-0077-60	Junta Torica OR 144.5x3 70NBR tapa base VLR	1
13	100-0009-11	Tillos. tapa base M-10x25 DIN 933 (10.9)	8
14	020-0077-70	Junta Torica OR 8x2 70NBR aspiración aceite	1
15	007-0069-00	Eje Excéntrica VLR 36.5	1
16	100-0005-28	Tornillo Prisionero M8x8 Excéntrica	1
17	504-0008-02	Cjto. Pistón Ø54 VLR. Biela aluminio , bulón y aro	4
18	505-0355-00	Conjunto tapa con bomba aceite	1
19	020-0350-00	Junta tapa bomba aceite	1
20	100-0009-09	Tillos. Fijación tapa lado bomba M-10x30 DIN933 (8.8)	8
21	100-0009-15	Tillos. Fijación tapa lado bomba M-10x40 DIN933 (8.8)	4
22	036-0032-00	Tapón 1/8" NPT (Toma carter)	1
23	505-0183-00	Cjto. Tapa terminales motor	1
24	020-0263-00	Junta tapa terminales motor	1
25	100-0009-05	Tillos. Tapa terminales motor M-6x16 DIN 933 (8.8)	4
26	021-0042-00	Tapa terminales termostato	1
27	020-0272-00	Junta tapa terminales termostato	1
28	100-0009-05	Tillos. Tapa terminales motor M-6x16 DIN 933 (8.8)	2
29	036-0032-00	Tapón 1/8" NPT (Vaciado cárter)	1
30	513-0006-00	Filtro de aspiracion	1
32	020-0085-08	Junta grifo aspiración	1
33	010-0052-01	Grifo aspiración giratorio 1 1/8	1
34	100-0009-18	Tornillos grifo aspiración M-12x30 DIN 933 (8.8)	2
35	515-0003-02	Cjto. Agitador y contrapeso 43F	1
36	102-0045-02	Arandela de la cazoleta	1
37	100-0003-15	Torn. Fij. Agitador, Chafan. Allen M-6x16DIN7991 8.8	2
38	075-0005-01	Chaveta del eje rotor	1
39	100-0047-00	Tornillo fijación Rotor	1
40	102-0088-00	Arandela fijación rotor M-12	1
41	102-0058-02	Arandela Blocage fijación rotor	1
42	010-0050-01	Grifo descarga giratorio 7/8	1
43	020-0351-00	Junta grifo descarga	1
44	100-0009-11	Tornillos grifo descarga M-10x25 DIN933 (10.9)	2
45	100-0009-05	Tornillos Nivel aceite M-6x16 DIN933 (8.8)	3
46	020-0077-35	Junta Torica Nivel aceite	1
47	070-0006-00	Mirilla Nivel Aceite	1
48	562-0100-00	Cjto. Caja de bornes	1
49	590-0079-60	Bolsa elementos conexión	1
50	005-0550-01	Platina Ciega	1
51	020-0085-08	Junta Platina Ciega	1
52	100-0009-17	Tornillos M12x25 DIN 933 (8.8)	2

**El compresor 5VLR29.4 lleva además de las piezas y conjuntos comunes, lo siguiente:**

57	546-0500-23	Estator 5 c.v. 220/400 III 50Hz	1
58	547-0500-20	Rotor 5 c.v. 220/400 III 50Hz	1

**El compresor 7VLR29.4 lleva además de las piezas y conjuntos comunes, lo siguiente:**

57	546-0750-23	Estator 7.5 c.v. 220/400 III 50Hz	1
58	547-0750-20	Rotor 7.5 c.v. 220/400 III 50Hz	1

**KITS de venta mas usual**

520-0270-01	Juego de todas las juntas VLR29.4
535-1080-00	Juego de todos los casquillos VLR29.4
506-5001-25	Juego de todos los amortiguadores VLR29.4

Figura	Nº Referencia	Descripción	Cantidad
1	<b>501-0346-00</b>	<b>Cuerpo compresor VLR29.4 con casquillos</b>	
1	001-0146-00	Cuerpo compresor VLR29.4	1
60	035-0078-00	Casquillo central cuerpo lado compresor	1
61	035-0079-00	Casquillo central cuerpo lado motor	1
	<b>503-1082-21</b>	<b>Conjunto placa de válvulas con juntas</b>	1
63	003-0082-11	Placa válvulas VLR-29.4	1
64	056-0006-00	Válvula de aspiración	2
65	011-0007-07	Aguja prisionero Ø2.4 válvula de aspiración	4
66	006-0031-00	Almohadilla válvula de aspiración	2
67	020-0016-00	Junta culata L	1
68	020-0019-01	Junta cilindro Ø54 m.m.	1
	<b>503-1082-22</b>	<b>Conjunto placa de válvulas con juntas LM</b>	1
69	003-0082-12	Placa válvulas VLR-29.4 LM	1
70	056-0006-00	Válvula de aspiración	2
71	011-0007-07	Aguja prisionero Ø2.4 válvula de aspiración	4
72	006-0031-00	Almohadilla válvula de aspiración	2
73	020-0016-00	Junta culata L	1
74	020-0019-02	Junta cilindro Ø54 m.m. LM	1
17	<b>504-0008-02</b>	<b>Conjunto pistón Ø54 L, biela, eje y resortes</b>	
80	504-0008-02	Cojt. Pistón Ø54 L , bulón	1
81	008-0021-01	Biela de aluminio	1
82	056-0020-00	Resorte biela pistón	2
	<b>504-0008-02</b>	<b>Conjunto pistón y eje</b>	
83	004-0008-02	Pistón Ø54 (Fundición)	1
84	011-0001-06	Eje pistón	1
85	024-0014-00	Protector del eje pistón	2
35	<b>515-0003-02</b>	<b>Conjunto agitador con contrapeso 43F</b>	
88	015-0003-00	Agitador aceite	1
89	016-0002-02	Contrapeso del agitador	1
90	100-0005-20	Tornillos Allen M-6x14	2
91	101-0051-00	Tuerca autoblocante M-6 DIN 980 c	2
23	<b>505-0183-00</b>	<b>Conjunto tapa terminales motor</b>	
	005-0183-00	Tapa terminales motor	1
	102-0015-02	Arandela plana M-5	12
	080-0011-00	Aislante	2
	101-0023-00	Tuerca M-5 DIN 934 Latón	12
24	020-0263-00	Junta tapa terminales motor	1
48	<b>562-0100-00</b>	<b>Conjunto tapa y caja de bornes con esquema</b>	
100	062-0100-00	Cuerpo de caja de bornes	1
101	032-0033-02	Espárrago fijación toma de tierra	1
102	102-0104-00	Tillos. Chapa 6.3x19 DIN 7660	4
103	100-0006-13	Tilo. Fijación M-6x8	2
104	005-0188-00	Tapa de la caja de bornes	1
	052-0064-00	Esquema eléctrico con 1 o 2 ventiladores	1
105	020-0012-00	Junta tórica de la tapa	1
106	020-9011-00	Junta goma	1
49	<b>590-0079-60</b>	<b>Bolsa elementos de conexión tapa terminales</b>	
	090-0079-00	Bolsa minigrip Standard de 60x80	1
	102-0015-00	Arandela plana tornillo Terminal	7
	101-0023-00	Tuerca M-5 DIN 934 Latón	7
	021-0018-00	Brida de conexión	3
110	<b>506-0001-25</b>	<b>Conjunto amortiguador (Negro)</b>	
	100-0009-23	Tilo. Del amortiguador 6/c M-12x90 DIN933	4
	102-0006-00	Arandela grower Ø12 m.m. DIN 127	4
	074-0054-00	Escuadra amortiguadores	4
	101-0007-00	Tuerca 6/c M-12 m.m.	4
	006-0001-25	Muelle amortiguador negro	4
	006-0009-00	Tope de goma cónico	4
	102-0059-00	Arandela del amortiguador	4
	101-0048-00	Tuerca M-12 NYLOC	4
	<b>535-1080-00</b>	<b>Conjunto casquillos</b>	
	035-0079-00	Casquillo central lado motor	1
	035-0078-00	Casquillo central lado compresor	1

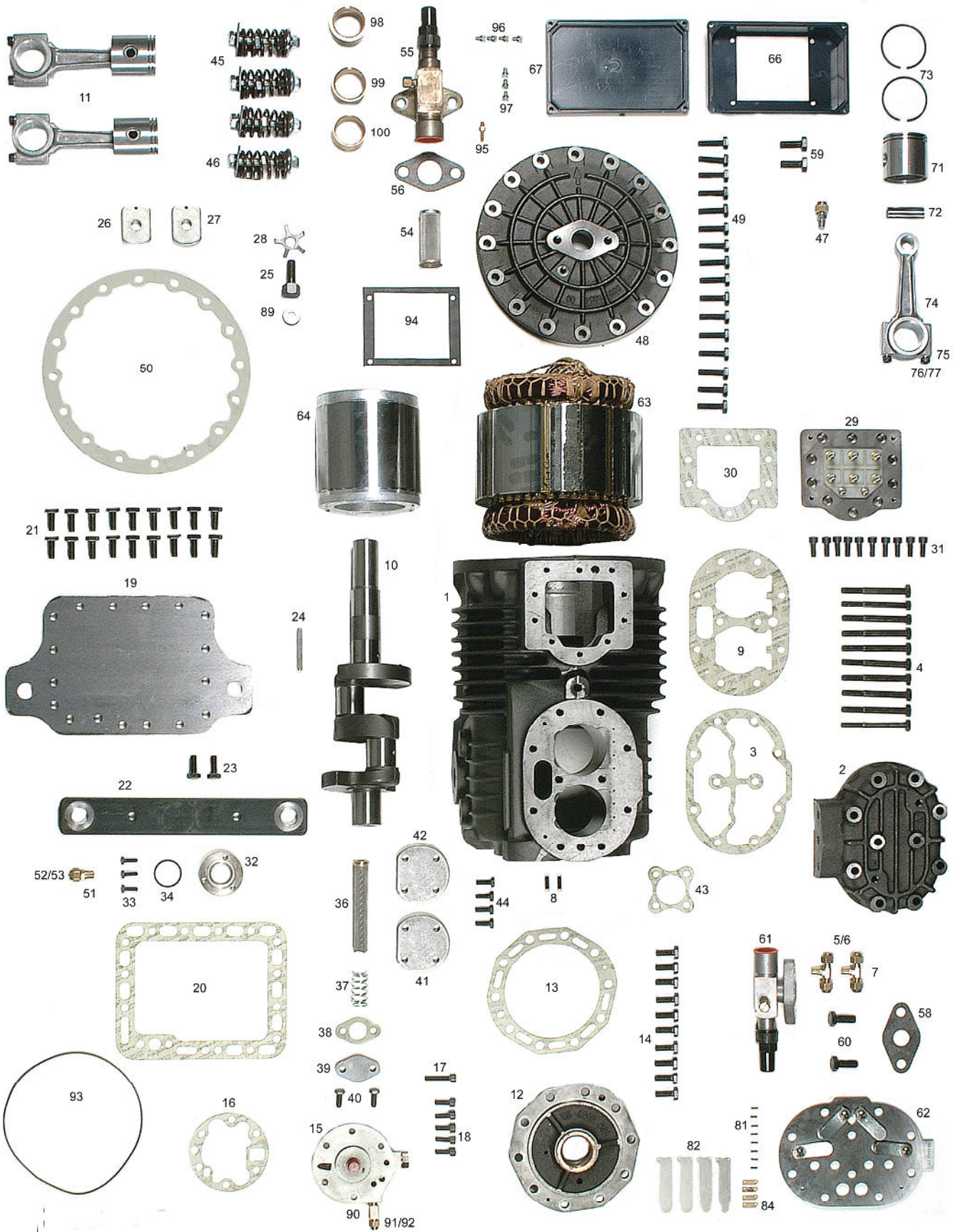
Figura	Nº Referencia	Descripción	Cantidad
		<b>PIEZAS COMUNES A LOS COMPRESORES MODELO VLR33.4</b>	
1	501-0347-00	Cuerpo compresor VLR-33.4 con casquillos	1
2	002-0030-03	Culata VLR	2
3	100-0004-08	Tillos. de la culata 6/c M-10x60 DIN 931 (10.9)	18
4	036-0032-00	Tapón 1/8" NPT (Culatas)	4
5	102-0095-02	Pasador elástico 4.5x12	4
7	503-2083-00	Conjunto placas de válvulas con juntas	1
8	005-0406-00	Tapa motor	1
9	020-0252-00	Junta tapa motor VLR	1
10	100-0001-38	Tillos. Tapa motor M-10x55 DIN 931 (8.8)	12
11	005-0410-00	Tapa base cuerpo compresor VLR	1
12	020-0077-60	Junta Torica OR 144.5x3 70NBR tapa base VLR	1
13	100-0009-11	Tillos. tapa base M-10x25 DIN 933 (10.9)	8
14	020-0077-70	Junta Torica OR 8x2 70NBR aspiración aceite	1
15	007-0069-00	Eje Excéntrica VLR 36.5	1
16	100-0005-28	Tornillo Prisionero M8x8 Excéntrica	1
17	504-0042-01	Cjto. Pistón Ø57.5 VLR. Biela aluminio , bulón y aro	4
18	505-0355-00	Conjunto tapa con bomba aceite	1
19	020-0350-00	Junta tapa bomba aceite	1
20	100-0009-09	Tillos. Fijación tapa lado bomba M-10x30 DIN933 (8.8)	8
21	100-0009-15	Tillos. Fijación tapa lado bomba M-10x40 DIN933 (8.8)	4
22	036-0032-00	Tapón 1/8" NPT (Toma carter)	1
23	505-0183-00	Cjto. Tapa terminales motor	1
24	020-0263-00	Junta tapa terminales motor	1
25	100-0009-05	Tillos. Tapa terminales motor M-6x16 DIN 933 (8.8)	4
26	021-0042-00	Tapa terminales termostato	1
27	020-0272-00	Junta tapa terminales termostato	1
28	100-0009-05	Tillos. Tapa terminales motor M-6x16 DIN 933 (8.8)	2
29	036-0032-00	Tapón 1/8" NPT (Vaciado cárter)	1
30	513-0006-00	Filtro de aspiración	1
32	020-0085-08	Junta grifo aspiración	1
33	010-0052-01	Grifo aspiración giratorio 1 1/8	1
34	100-0009-18	Tornillos grifo aspiración M-12x30 DIN 933 (8.8)	2
35	515-0003-01	Cjto. Agitador y contrapeso 36.5	1
36	102-0045-02	Arandela de la cazoleta	1
37	100-0003-15	Torn. Fij. Agitador, Chafan. Allen M-6x16DIN7991 8.8	2
40	102-0088-00	Arandela fijación rotor M-12	1
41	102-0058-02	Arandela Bloqueo fijación rotor	1
42	010-0050-01	Grifo descarga giratorio 7/8	1
43	020-0351-00	Junta grifo descarga	1
44	100-0009-11	Tornillos grifo descarga M-10x25 DIN933 (10.9)	2
45	100-0009-05	Tornillos Nivel aceite M-6x16 DIN933 (8.8)	3
46	020-0077-35	Junta Torica Nivel aceite	1
47	070-0006-00	Mirilla Nivel Aceite	1
48	562-0100-00	Cjto. Caja de bornes	1
49	590-0079-60	Bolsa elementos conexión	1
50	005-0550-01	Platina Ciega	1
51	020-0085-08	Junta Platina Ciega	1
52	100-0009-17	Tornillos M12x25 DIN 933 (8.8)	2
		<b>El compresor 7VLR33.4 lleva además de las piezas y conjuntos comunes, lo siguiente:</b>	
57	546-0750-23	Estator 7.5 c.v. 220/400 III 50Hz	1
58	547-0750-20	Rotor 7.5 c.v. 220/400 III 50Hz	1
38	075-0005-01	Chaveta del eje rotor	1
39	100-0047-00	Tornillo fijación Rotor	1
		<b>El compresor 10VLR33.4 lleva además de las piezas y conjuntos comunes, lo siguiente:</b>	
57	546-1000-23	Estator 10 c.v. 220/400 III 50Hz	1
58	547-1000-20	Rotor 10 c.v. 220/400 III 50Hz	1
38	075-0012-00	Chaveta del eje rotor	1
39	100-0048-00	Tornillo fijación Rotor	1
		<b>KITS de venta mas usual</b>	
	520-0270-02	Juego de todas las juntas VLR33.4	
	535-1080-00	Juego de todos los casquillos VLR33.4	
	506-5001-25	Juego de todos los amortiguadores VLR33.4	

Figura	Nº Referencia	Descripción	Cantidad
		<b>PIEZAS COMUNES A LOS COMPRESORES MODELO VLR33.4</b>	
	<b>501-0347-00</b>	<b>Cuerpo compresor VLR33.4 con casquillos</b>	
1	001-0147-00	Cuerpo compresor VLR33.4	1
60	035-0078-00	Casquillo central cuerpo lado compresor	1
61	035-0079-00	Casquillo central cuerpo lado motor	1
	<b>503-1083-11</b>	<b>Conjunto placa de válvulas con juntas</b>	<b>1</b>
63	003-0083-11	Placa válvulas VLR-33.4	1
64	056-0023-01	Válvula de aspiración	4
65	011-0007-07	Aguja prisionero Ø2.4 válvula de aspiración	8
66	006-0031-00	Almohadilla válvula de aspiración	4
67	020-0231-00	Junta culata L (Metalica)	1
68	020-0255-01	Junta cilindro Ø57.5 m.m.	1
	<b>503-1083-12</b>	<b>Conjunto placa de válvulas con juntas LM</b>	<b>1</b>
69	003-0083-12	Placa válvulas VLR-33.4 LM	1
70	056-0023-01	Válvula de aspiración	4
71	011-0007-07	Aguja prisionero Ø2.4 válvula de aspiración	8
72	006-0031-00	Almohadilla válvula de aspiración	4
73	020-0231-00	Junta culata L (Metalica)	1
74	020-0255-02	Junta cilindro Ø57.5 m.m. LM	1
	<b>504-0042-01</b>	<b>Conjunto pistón Ø57.5 L, biela, eje y resortes</b>	
80	504-0042-80	Cjto. Pistón Ø57.5 L , bulon y aro .	1
81	008-0021-01	Biela de aluminio	1
82	056-0020-00	Resorte biela pistón	2
	<b>504-0042-80</b>	<b>Conjunto pistón eje y aro</b>	
83	004-0042-00	Pistón Ø57.5 (Aluminio)	1
84	025-0001-23	Aro de compresión	1
85	011-0027-00	Eje pistón	1
86	023-0015-01	Anillo elástico (Circlips)	2
	<b>515-0003-01</b>	<b>Conjunto agitador con contrapeso 36.5</b>	
88	015-0003-00	Agitador aceite	1
89	016-0002-04	Contrapeso del agitador	1
90	100-0005-20	Tornillos Allen M-6x14	2
91	101-0051-00	Tuerca autoblocante M-6 DIN 980 c	2
	<b>505-0183-00</b>	<b>Conjunto tapa terminales motor</b>	
	005-0183-00	Tapa terminales motor	1
	102-0015-02	Arandela plana M-5	12
	080-0011-00	Aislante	2
	101-0023-00	Tuerca M-5 DIN 934 Latón	12
24	020-0263-00	Junta tapa terminales motor	1
	<b>562-0100-00</b>	<b>Conjunto tapa y caja de bornes con esquema</b>	
100	062-0100-00	Cuerpo de caja de bornes	1
101	032-0033-02	Espárrago fijación toma de tierra	1
102	102-0104-00	Tillos. Chapa 6.3x19 DIN 7660	4
103	100-0006-13	Tilo. Fijación M-6x8	2
104	005-0188-00	Tapa de la caja de bornes	1
	052-0064-00	Esquema eléctrico con 1 o 2 ventiladores	1
105	020-0012-00	Junta tórica de la tapa	1
106	020-9011-00	Junta goma	1
	<b>590-0079-60</b>	<b>Bolsa elementos de conexión tapa terminales</b>	
	090-0079-00	Bolsa minigrup Standard de 60x80	1
	102-0015-00	Arandela plana tornillo Terminal	7
	101-0023-00	Tuerca M-5 DIN 934 Latón	7
	021-0018-00	Brida de conexión	3
	<b>506-0001-25</b>	<b>Conjunto amortiguador (Negro)</b>	
	100-0009-23	Tilo. Del amortiguador 6/c M-12x90 DIN933	4
	102-0006-00	Arandela grower Ø12 m.m. DIN 127	4
	074-0054-00	Escuadra amortiguadores	4
	101-0007-00	Tuerca 6/c M-12 m.m.	4
	006-0001-25	Muelle amortiguador negro	4
	006-0009-00	Tope de goma cónico	4
	102-0059-00	Arandela del amortiguador	4
	101-0048-00	Tuerca M-12 NYLOC	4
	<b>535-1080-00</b>	<b>Conjunto casquillos</b>	
	035-0079-00	Casquillo central lado motor	1
	035-0078-00	Casquillo central lado compresor	1

Figura	Nº Referencia	Descripción	Cantidad
		<b>PIEZAS COMUNES A LOS COMPRESORES MODELO VLR38.4</b>	
1	501-0348-00	Cuerpo compresor VLR-38.4 con casquillos	1
2	002-0030-03	Culata VLR	2
3	100-0004-08	Tillos. de la culata 6/c M-10x60 DIN 931 (10.9)	18
4	036-0032-00	Tapón 1/8" NPT (Culatas)	4
5	102-0095-02	Pasador elástico 4.5x12	4
7	503-2083-01	Conjunto placas de válvulas con juntas	1
8	005-0406-00	Tapa motor	1
9	020-0252-00	Junta tapa motor VLR	1
10	100-0001-38	Tillos. Tapa motor M-10x55 DIN 931 (8.8)	12
11	005-0410-00	Tapa base cuerpo compresor VLR	1
12	020-0077-60	Junta Torica OR 144.5x3 70NBR tapa base VLR	1
13	100-0009-11	Tillos. tapa base M-10x25 DIN 933 (10.9)	8
14	020-0077-70	Junta Torica OR 8x2 70NBR aspiración aceite	1
15	007-0069-00	Eje Excéntrica VLR 36.5	1
16	100-0005-28	Tornillo Prisionero M8x8 Excéntrica	1
17	504-0041-01	Cjto. Pistón Ø61.9 VLR. Biela aluminio , bulón y aro	4
18	505-0355-00	Conjunto tapa con bomba aceite	1
19	020-0350-00	Junta tapa bomba aceite	1
20	100-0009-09	Tillos. Fijación tapa lado bomba M-10x30 DIN933 (8.8)	8
21	100-0009-15	Tillos. Fijación tapa lado bomba M-10x40 DIN933 (8.8)	4
22	036-0032-00	Tapón 1/8" NPT (Toma carter)	1
23	505-0183-00	Cjto. Tapa terminales motor	1
24	020-0263-00	Junta tapa terminales motor	1
25	100-0009-05	Tillos. Tapa terminales motor M-6x16 DIN 933 (8.8)	4
26	021-0042-00	Tapa terminales termostato	1
27	020-0272-00	Junta tapa terminales termostato	1
28	100-0009-05	Tillos. Tapa terminales motor M-6x16 DIN 933 (8.8)	2
29	036-0032-00	Tapón 1/8" NPT (Vaciado cárter)	1
30	513-0006-00	Filtro de aspiración	1
32	020-0085-08	Junta grifo aspiración	1
33	010-0044-00	Grifo aspiración giratorio 1 3/8	1
34	100-0009-18	Tornillos grifo aspiración M-12x30 DIN 933 (8.8)	2
35	515-0003-01	Cjto. Agitador y contrapeso 36.5	1
36	102-0045-02	Arandela de la cazoleta	1
37	100-0003-15	Torn. Fij. Agitador, Chafan. Allen M-6x16DIN7991 8.8	2
40	102-0088-00	Arandela fijación rotor M-12	1
41	102-0058-02	Arandela Bloqueo fijación rotor	1
42	010-0050-01	Grifo descarga giratorio 7/8	1
43	020-0351-00	Junta grifo descarga	1
44	100-0009-11	Tornillos grifo descarga M-10x25 DIN933 (10.9)	2
45	100-0009-05	Tornillos Nivel aceite M-6x16 DIN933 (8.8)	3
46	020-0077-35	Junta Torica Nivel aceite	1
47	070-0006-00	Mirilla Nivel Aceite	1
48	562-0100-00	Cjto. Caja de bornes	1
49	590-0079-60	Bolsa elementos conexión	1
50	005-0550-01	Platina Ciega	1
51	020-0085-08	Junta Platina Ciega	1
52	100-0009-17	Tornillos M12x25 DIN 933 (8.8)	2
		<b>El compresor 7VLR38.4 lleva además de las piezas y conjuntos comunes, lo siguiente:</b>	
57	546-0750-23	Estator 7.5 c.v. 220/400 III 50Hz	1
58	547-0750-20	Rotor 7.5 c.v. 220/400 III 50Hz	1
38	075-0005-01	Chaveta del eje rotor	1
39	100-0047-00	Tornillo fijación Rotor	1
		<b>El compresor 10VLR38.4 lleva además de las pie- zas y conjuntos comunes, lo siguiente:</b>	
57	546-1000-23	Estator 10 c.v. 220/400 III 50Hz	1
58	547-1000-20	Rotor 10 c.v. 220/400 III 50Hz	1
38	075-0012-00	Chaveta del eje rotor	1
39	100-0048-00	Tornillo fijación Rotor	1
		<b>KITS de venta mas usual</b>	
520-0270-03		Juego de todas las juntas VLR38.4	
535-1080-00		Juego de todos los casquillos VLR38.4	
506-5001-25		Juego de todos los amortiguadores VLR38.4	

Figura	Nº Referencia	Descripción	Cantidad
		<b>PIEZAS COMUNES A LOS COMPRESORES MODELO VLR38.4</b>	
1	501-0348-00	<b>Cuerpo compresor VLR38.4 con casquillos</b>	
1	001-0148-00	Cuerpo compresor VLR38.4	1
60	035-0078-00	Casquillo central cuerpo lado compresor	1
61	035-0079-00	Casquillo central cuerpo lado motor	1
		<b>503-1083-21 Conjunto placa de válvulas con juntas</b>	1
63	003-0083-11	Placa válvulas VLR-38.4	1
64	056-0023-01	Válvula de aspiración	4
65	011-0007-07	Aguja prisionero Ø2.4 válvula de aspiración	8
66	006-0031-00	Almohadilla válvula de aspiración	4
67	020-0231-00	Junta culata L (Metalica)	1
68	020-0256-01	Junta cilindro Ø61.9 m.m.	1
		<b>503-1083-22 Conjunto placa de válvulas con juntas LM</b>	1
69	003-0083-12	Placa válvulas VLR-38.4 LM	1
70	056-0023-01	Válvula de aspiración	4
71	011-0007-07	Aguja prisionero Ø2.4 válvula de aspiración	8
72	006-0031-00	Almohadilla válvula de aspiración	4
73	020-0231-00	Junta culata L (Metalica)	1
74	020-0256-02	Junta cilindro Ø61.9 m.m. LM	1
		<b>504-0041-01 Conjunto pistón Ø61.9 L, biela, eje y resortes</b>	
80	504-0041-80	Cjto. Pistón Ø61.9 L , bulon y aro .	1
81	008-0021-01	Biela de aluminio	1
82	056-0020-00	Resorte biela pistón	2
		<b>504-0041-80 Conjunto pistón eje y aro</b>	
83	004-0041-00	Pistón Ø61.9 (Aluminio)	1
84	025-0001-22	Aro de compresión	1
85	011-0025-00	Eje pistón	1
86	023-0015-01	Anillo elástico (Circlips)	2
		<b>515-0003-01 Conjunto agitador con contrapeso 36.5</b>	
88	015-0003-00	Agitador aceite	1
89	016-0002-04	Contrapeso del agitador	1
90	100-0005-20	Tornillos Allen M-6x14	2
91	101-0051-00	Tuerca autoblocante M-6 DIN 980 c	2
		<b>505-0183-00 Conjunto tapa terminales motor</b>	
005-0183-00		Tapa terminales motor	1
102-0015-02		Arandela plana M-5	12
080-0011-00		Aislante	2
101-0023-00		Tuerca M-5 DIN 934 Latón	12
24	020-0263-00	Junta tapa terminales motor	1
		<b>562-0100-00 Conjunto tapa y caja de bornes con esquema</b>	
100	062-0100-00	Cuerpo de caja de bornes	1
101	032-0033-02	Espárrago fijación toma de tierra	1
102	102-0104-00	Tillos. Chapa 6.3x19 DIN 7660	4
103	100-0006-13	Tilo. Fijación M-6x8	2
104	005-0188-00	Tapa de la caja de bornes	2
052-0064-00		Esquema eléctrico con 1 o 2 ventiladores	1
105	020-0012-00	Junta tórica de la tapa	1
106	020-9011-00	Junta goma	1
		<b>590-0079-60 Bolsa elementos de conexión tapa terminales</b>	
090-0079-00		Bolsa minigrup Standard de 60x80	1
102-0015-00		Arandela plana tornillo Terminal	7
101-0023-00		Tuerca M-5 DIN 934 Latón	7
021-0018-00		Brida de conexión	3
		<b>506-0001-25 Conjunto amortiguador (Negro)</b>	
100-0009-23		Tilo. Del amortiguador 6/c M-12x90 DIN933	4
102-0006-00		Arandela grower Ø12 m.m. DIN 127	4
074-0054-00		Escuadra amortiguadores	4
101-0007-00		Tuerca 6/c M-12 m.m.	4
006-0001-25		Muelle amortiguador negro	4
006-0009-00		Tope de goma cónico	4
102-0059-00		Arandela del amortiguador	4
101-0048-00		Tuerca M-12 NYLOC	4
		<b>535-1080-00 Conjunto casquillos</b>	
035-0079-00		Casquillo central lado motor	1
035-0078-00		Casquillo central lado compresor	1

# COMPRESSOR MR



**GELPHA®**

Figura	Nº Referencia	Descripción	Cantidad
	<b>PIEZAS COMUNES A LOS COMPRESORES MODELO MR27.2</b>		
1	501-0300-00	Cuerpo compresor MR-27.2 con casquillos	1
2	002-0032-00	Culata MR	1
4	100-0001-42	Tillos. de la culata 6/c M-10x100 DIN 931 (10.9)	10
5	036-0029-00	Tapón ciego 1/4"	4
6	036-0046-00	Tuerca para tubo 1/4" (culata)	4
7	036-0029-00	"T" de 1/8" NPT para tubo 1/4" (culata)	2
8	102-0095-00	Pasador elástico 4.5x14	2
10	007-0033-00	Cigüeñal carrera 46m/m	1
11	504-0033-01	Cjto. Pistón Ø65.1 biela y aros	2
12	505-0357-00	Cjto. Tapa lado bomba con casquillo	1
13	020-0229-00	Junta tapa lado bomba	1
14	100-0009-10	Tornillos tapa lado bomba M-10x25 DIN 933 (8.8)	10
15	509-0014-00	Cjto. Bomba de aceite	1
19	005-0408-01	Tapa Base	1
20	020-0147-00	Junta Tapa Base	1
21	100-0009-11	Tornillos Tapa Base M-10x25 DIN 933 (10.9)	17
22	074-0199-00	Soporte cuerpo (lado Motor)	1
23	100-0009-10	Tornillos Soporte cuerpo M-10x25 DIN 933 (8.8)	2
24	075-0005-01	Chaveta eje compresor	1
25	100-0047-00	Tornillo Fijación Rotor	1
89	102-0088-00	Arandela del tornillo fijación Rotor	1
26	102-0045-01	Arandela fijación Rotor	1
27	602-0045-01	Cjto. Arandela intermedia fijación Rotor	1
28	102-0058-02	Arandela bloqueo tornillo fijación Rotor	1
29	505-0276-00	Cjto. Tapa Terminales	1
32	070-0006-00	Mirilla Nivel Aceite	1
33	100-0009-05	Tornillos mirilla nivel aceite M-6x16 DIN (8.8)	3
34	020-0077-35	Junta Torica Nivel aceite	1
36	513-0019-00	Cjto. Filtro aceite	1
37	006-0001-22	Muelle sujeción filtro aceite	1
38	020-0097-00	Junta tapa filtro de aceite	1
39	005-0172-00	Tapa filtro de aceite	1
40	100-0009-31	Tornillos tapa filtro de aceite M8x25 DIN 933 (8.8)	2
41	005-0263-00	Tapa tobera de aspiración	1
42	005-0263-01	Tapa tobera de aspiración (Rectificada)	1
43	020-0096-00	Junta tobera de aspiración	1
44	100-0009-04	Torn. tapa tobera de aspiración M8x20 DIN 933 (8.8)	4
45	506-0001-13	Cjto. Amortiguador lado motor (Verde)	2
46	506-0001-14	Cjto. Amortiguador lado motor (Rojo)	2
47	036-0032-00	Conexión 1/4"	1
48	005-0354-01	Tapa Motor	1
49	100-0001-38	Tornillos Tapa Motor M10x55 DIN 931 (8.8)	16
50	020-0094-00	Junta tapa Motor	1
51	036-0028-00	Reducción 1/4" a 1/4"	1
52	036-0046-00	Tuerca para Tubo de 1/4"	1
53	036-0029-00	Tapón Ciego 1/4"	5
54	513-0006-01	Filtro de Aspiración	1
55	010-0044-00	Válvula 1 3/8" de Aspiración	1
56	020-0085-05	Junta Grifo Aspiración	1
58	020-0085-08	Junta Grifo Descarga.	1
60	100-0009-18	Tornillos Grifo Aspiración M12x30 DIN 933 (8.8)	2
	<b>El compresor 6MR27.2 lleva además de las piezas y conjuntos comunes, lo siguiente:</b>		
	546-0500-44	Estator 5 c.v. 220/400 III 50Hz	1
	547-0500-40	Rotor 5 c.v. 220/400 III 50Hz	1
61	010-0051-01	Válvula 7/8" Descarga	1
62	003-0054-00	Placa de Válvulas	1
	<b>El compresor 7MR27.2 lleva además de las piezas y conjuntos comunes, lo siguiente:</b>		
	546-0750-44	Estator 7.5 c.v. 220/400 III 50Hz	1
	547-0750-40	Rotor 7.5 c.v. 220/400 III 50Hz	1
61	010-0052-01	Valvula 1 1/8" Descarga	1
62	003-0043-00	Placa de Válvulas	1
	<b>KITS de venta mas usual</b>		
	520-0145-00	Juego de todas las juntas MR27.2	
	535-1039-00	Juego de todos los casquillos MR27.2	
	506-5001-13	Juego de todos los amortiguadores MR27.2	
	<b>535-1039-00 Conjunto casquillos</b>		
	035-0039-00	Casquillo central lado motor	
99	035-0040-00	Casquillo central lado compresor	1
100	035-0041-00	Casquillo tapa Bomba Aceite	1
98			1

Figura	Nº Referencia	Descripción	Cantidad
	<b>PIEZAS COMUNES A LOS COMPRESORES MODELO MR27.2</b>		
	<b>501-0300-00 Cuerpo compresor MR27.2 con casquillos</b>		
1	001-0100-65	Cuerpo compresor MR27.2	1
99	035-0039-00	Casquillo central cuerpo lado compresor	1
100	035-0040-00	Casquillo central cuerpo lado motor	1
	<b>503-1054-00 Conjunto placa de válvulas con juntas</b>		
62	003-0054-00	Placa válvulas	1
82	056-0023-00	Válvula de aspiración	4
81	011-0007-07	Aguja prisionero Ø2.4 válvula de aspiración	8
84	006-0031-00	Almohadilla válvula de aspiración	4
3	020-0144-00	Junta culata	1
9	020-0145-00	Junta cilindro Ø65.1 m.m.	1
	<b>503-1043-00 Conjunto placa de válvulas con juntas</b>		
62	003-0043-00	Placa válvulas	1
82	056-0023-00	Válvula de aspiración	4
81	011-0007-07	Aguja prisionero Ø2.4 válvula de aspiración	8
84	006-0031-00	Almohadilla válvula de aspiración	4
3	020-0144-00	Junta culata	1
9	020-0145-00	Junta cilindro Ø65.1 m.m.	1
	<b>504-0033-01 Conjunto pistón Ø65.1 MR, biela, eje y resortes</b>		
11	004-0033-00	Pistón Ø65.1	1
71	004-0033-00	Pistón Ø65.1	1
74	508-0022-00	Cjto. Biela tapeta y tornillos	1
72	511-0001-08	Cjto. Eje pistón con protectores	1
73	025-0001-16	Aro de compresión 65.1	2
	<b>505-0357-00 Conjunto tapa lado bomba con casquillo</b>		
12	005-0357-00	Tapa lado bomba	1
98	035-0041-00	Casquillo	1
	011-0007-01	Aguja prisionero del casquillo 3x15.8 m/m	1
	<b>509-0014-00 Conjunto bomba de aceite</b>		
15	009-0014-00	Bomba de aceite	1
17	100-0005-26	Tornillo bomba aceite M-8x35 Allen (10.9)	1
18	100-0005-00	Tornillos bomba aceite M-8x20 Allen (12.9)	5
16	020-0238-01	Junta bomba de aceite	1
	<b>505-0276-00 Conjunto tapa de terminales</b>		
29	005-0276-00	Placa terminales	1
31	100-0005-00	Tilo. Allen M-8x20 DIN 912 (12.9)	10
30	020-0095-00	Junta tapa terminales	1
	<b>562-0100-01 Conjunto tapa y caja de bornes con esquema</b>		
66	062-0040-00	Cuerpo de caja de bornes	1
67	062-0039-00	Tapa de la caja de bornes	1
97	100-0006-13	Tornillos fijación M-6x8	3
94	020-9015-00	Junta caja de bornes	1
96	102-0104-00	Tornillos chapa 6.3x19 Din 7660	4
	020-9016-00	Junta tapa	1
95	032-0033-02	Esparrago toma tierra	1
	<b>590-1079-60 Bolsa elementos de conexión tapa terminales</b>		
	090-0079-00	Bolsa minigrip Standard de 60x80	1
	102-0015-02	Arandela plana Ø5m/m Latón Din 125	4
	101-0023-00	Tuerca M-5 DIN 934 Latón Din 934.5	2
	021-0034-00	Brida de conexión	3
	102-0015-04	Arandela plana Ø6m/m Latón Din 125	12
	101-0023-02	Tuerca M-6 DIN 934 Latón Din 934.5	6
45	<b>506-0001-13 Conjunto amortiguador (Verde)</b>		
	100-0009-23	Tilo. Del amortiguador 6/c M-12x90 DIN933	2
	102-0021-00	Arandela grower Ø12 m.m. DIN 127	2
	074-0054-00	Escuadra amortiguadores	2
	101-0007-00	Tuerca 6/c M-12 m.m.	2
	006-0001-13	Muelle amortiguador verde	2
	006-0009-00	Tope de goma cónico	2
	102-0059-00	Arandela del amortiguador	2
	101-0048-00	Tuerca M-12 NYLOC	2
46	<b>506-0001-14 Conjunto amortiguador (Rojo)</b>		
	100-0009-23	Tilo. Del amortiguador 6/c M-12x90 DIN933	2
	102-0021-00	Arandela grower Ø12 m.m. DIN 127	2
	074-0054-00	Escuadra amortiguadores	2
	101-0007-00	Tuerca 6/c M-12 m.m.	2
	006-0001-14	Muelle amortiguador rojo	2
	006-0009-00	Tope de goma cónico	2
	102-0059-00	Arandela del amortiguador	2
	101-0048-00	Tuerca M-12 NYLOC	2



Figura	Nº Referencia	Descripción	Cantidad
		<b>PIEZAS COMUNES A LOS COMPRESORES MODELO MR32.2</b>	
1	501-0329-00	Cuerpo compresor MR-32.2 con casquillos	1
2	002-0032-00	Culata MR	1
4	100-0001-42	Tillos. de la culata 6/c M-10x100 DIN 931 (10.9)	10
5	036-0029-00	Tapón ciego 1/4"	4
6	036-0046-00	Tuerca para tubo 1/4" (culata)	4
7	036-0029-00	"T" de 1/8" NPT para tubo 1/4" (culata)	2
8	102-0095-00	Pasador elástico 4.5x14	2
10	007-0027-00	Cigüeñal carrera 52.5m/m	1
11	504-0028-01	Cjto. Pistón Ø66.83 biela y aros	2
12	505-0357-00	Cjto. Tapa lado bomba con casquillo	1
13	020-0229-00	Junta tapa lado bomba	1
14	100-0009-10	Tornillos tapa lado bomba M-10x25 DIN 933 (8.8)	10
15	509-0014-00	Cjto. Bomba de aceite	1
19	005-0408-01	Tapa Base	1
20	020-0147-00	Junta Tapa Base	1
21	100-0009-11	Tornillos Tapa Base M-10x25 DIN 933 (10.9)	17
22	074-0199-00	Soporte cuerpo (lado Motor)	1
23	100-0009-10	Tornillos Soporte cuerpo M-10x25 DIN 933 (8.8)	2
24	075-0005-01	Chaveta eje compresor	1
25	100-0047-00	Tornillo Fijación Rotor	1
89	102-0088-00	Arandela del tornillo fijación Rotor	1
26	102-0045-01	Arandela fijación Rotor	1
27	602-0045-01	Cjto. Arandela intermedia fijación Rotor	1
28	102-0058-02	Arandela bloqueo tornillo fijación Rotor	1
29	505-0276-00	Cjto. Tapa Terminales	1
32	070-0006-00	Mirilla Nivel Aceite	1
33	100-0009-05	Tornillos mirilla nivel aceite M-6x16 DIN (8.8)	3
34	020-0077-35	Junta Torica Nivel aceite	1
36	513-0019-00	Cjto. Filtro aceite	1
37	006-0001-22	Muelle sujeción filtro aceite	1
38	020-0097-00	Junta tapa filtro de aceite	1
39	005-0172-00	Tapa filtro de aceite	1
40	100-0009-31	Tornillos tapa filtro de aceite M8x25 DIN 933 (8.8)	2
41	005-0263-00	Tapa tobera de aspiración	1
42	005-0263-01	Tapa tobera de aspiración (Rectificada)	1
43	020-0096-00	Junta tobera de aspiración	1
44	100-0009-04	Torn. tapa tobera de aspiración M8x20 DIN 933 (8.8)	4
45	506-0001-13	Cjto. Amortiguador lado motor (Verde)	2
46	506-0001-14	Cjto. Amortiguador lado motor (Rojo)	2
47	036-0032-00	Conexión 1/4"	1
48	005-0354-01	Tapa Motor	1
49	100-0001-38	Tornillos Tapa Motor M10x55 DIN 931 (8.8)	16
50	020-0094-00	Junta tapa Motor	1
51	036-0028-00	Reducción 1/4" a 1/4"	1
52	036-0046-00	Tuerca para Tubo de 1/4"	1
53	036-0029-00	Tapón Ciego 1/4"	5
54	513-0006-01	Filtro de Aspiración	1
55	010-0044-00	Válvula 1 3/8" de Aspiración	1
56	020-0085-05	Junta Grifo Aspiración	1
58	020-0085-08	Junta Grifo Descarga.	1
60	100-0009-18	Tornillos Grifo Aspiración M12x30 DIN 933 (8.8)	2
61	010-0052-01	Válvula 1 1/8" Descarga	1
62	003-0043-00	Placa de Válvulas	1
		<b>El compresor 7MR32.2 lleva además de las piezas y conjuntos comunes, lo siguiente:</b>	
	546-0750-44	Estator 7.5 c.v. 220/400 III 50Hz	1
	547-0750-40	Rotor 7.5 c.v. 220/400 III 50Hz	1
		<b>El compresor 9MR32.2 lleva además de las piezas y conjuntos comunes, lo siguiente:</b>	
	546-1000-44	Estator 10 c.v. 220/400 III 50Hz	1
	547-1000-40	Rotor 10 c.v. 220/400 III 50Hz	1
		<b>KITS de venta mas usual</b>	
	520-0146-00	Juego de todas las juntas MR32.2	
	535-1039-00	Juego de todos los casquillos MR32.2	
	506-5001-13	Juego de todos los amortiguadores MR32.2	
		<b>535-1039-00 Conjunto casquillos</b>	
99	035-0039-00	Casquillo central lado motor	1
100	035-0040-00	Casquillo central lado compresor	1
98	035-0041-00	Casquillo tapa Bomba Aceite	1

Figura	Nº Referencia	Descripción	Cantidad
		<b>PIEZAS COMUNES A LOS COMPRESORES MODELO MR32.2</b>	
		<b>501-0329-00 Cuerpo compresor MR32.2 con casquillos</b>	
1	001-0100-66	Cuerpo compresor MR32.2	1
99	035-0039-00	Casquillo central cuerpo lado compresor	1
100	035-0040-00	Casquillo central cuerpo lado motor	1
		<b>503-1043-01 Conjunto placa de válvulas con juntas</b>	
62	003-0043-00	Placa válvulas	1
82	056-0023-00	Válvula de aspiración	4
81	011-0007-07	Aguja prisionero Ø2.4 válvula de aspiración	8
84	006-0031-00	Almohadilla válvula de aspiración	4
3	020-0144-00	Junta culata	1
9	020-0146-00	Junta cilindro Ø66.83 m.m.	1
		<b>11 504-0028-01 Conjunto pistón Ø66.83 MR, biela, eje y resortes</b>	
71	004-0028-00	Pistón Ø66.83	1
74	508-0022-00	Cjto. Biela tapeta y tornillos	1
72	511-0001-08	Cjto. Eje pistón con protectores	1
73	025-0001-17	Aro de compresión 66.83	2
		<b>12 505-0357-00 Conjunto tapa lado bomba con casquillo</b>	
	005-0357-00	Tapa lado bomba	1
98	035-0041-00	Casquillo	1
	011-0007-01	Aguja prisionero del casquillo 3x15.8 m/m	1
		<b>509-0014-00 Conjunto bomba de aceite</b>	
15	009-0014-00	Bomba de aceite	1
17	100-0005-26	Tornillo bomba aceite M-8x35 Allen (10.9)	1
18	100-0005-00	Tornillos bomba aceite M-8x20 Allen (12.9)	5
16	020-0238-01	Junta bomba de aceite	1
		<b>505-0276-00 Conjunto tapa de terminales</b>	
29	005-0276-00	Placa terminales	1
31	100-0005-00	Tilo. Allen M-8x20 DIN 912 (12.9)	10
30	020-0095-00	Junta tapa terminales	1
		<b>562-0100-01 Conjunto tapa y caja de bornes con esquema</b>	
66	062-0040-00	Cuerpo de caja de bornes	1
67	062-0039-00	Tapa de la caja de bornes	1
97	100-0006-13	Tornillos fijación M-6x8	3
94	020-9015-00	Junta caja de bornes	1
96	102-0104-00	Tornillos chapa 6.3x19 Din 7660	4
	020-9016-00	Junta tapa	1
95	032-0033-02	Esparrago toma tierra	1
		<b>590-1079-60 Bolsa elementos de conexión tapa terminales</b>	
	090-0079-00	Bolsa minigrip Standard de 60x80	1
	102-0015-02	Arandela plana Ø5m/m Latón Din 125	4
	101-0023-00	Tuerca M-5 DIN 934 Latón Din 934.5	2
	021-0034-00	Brida de conexión	3
	102-0015-04	Arandela plana Ø6m/m Latón Din 125	12
	101-0023-02	Tuerca M-6 DIN 934 Latón Din 934.5	6
		<b>45 506-0001-13 Conjunto amortiguador (Verde)</b>	
	100-0009-23	Tilo. Del amortiguador 6/c M-12x90 DIN933	2
	102-0021-00	Arandela grower Ø12 m.m. DIN 127	2
	074-0054-00	Escuadra amortiguadores	2
	101-0007-00	Tuerca 6/c M-12 m.m.	2
	006-0001-13	Muelle amortiguador verde	2
	006-0009-00	Tope de goma cónico	2
	102-0059-00	Arandela del amortiguador	2
	101-0048-00	Tuerca M-12 NYLOC	2
		<b>46 506-0001-14 Conjunto amortiguador (Rojo)</b>	
	100-0009-23	Tilo. Del amortiguador 6/c M-12x90 DIN933	2
	102-0021-00	Arandela grower Ø12 m.m. DIN 127	2
	074-0054-00	Escuadra amortiguadores	2
	101-0007-00	Tuerca 6/c M-12 m.m.	2
	006-0001-14	Muelle amortiguador rojo	2
	006-0009-00	Tope de goma cónico	2
	102-0059-00	Arandela del amortiguador	2
	101-0048-00	Tuerca M-12 NYLOC	2

# COMPRESSOR GR

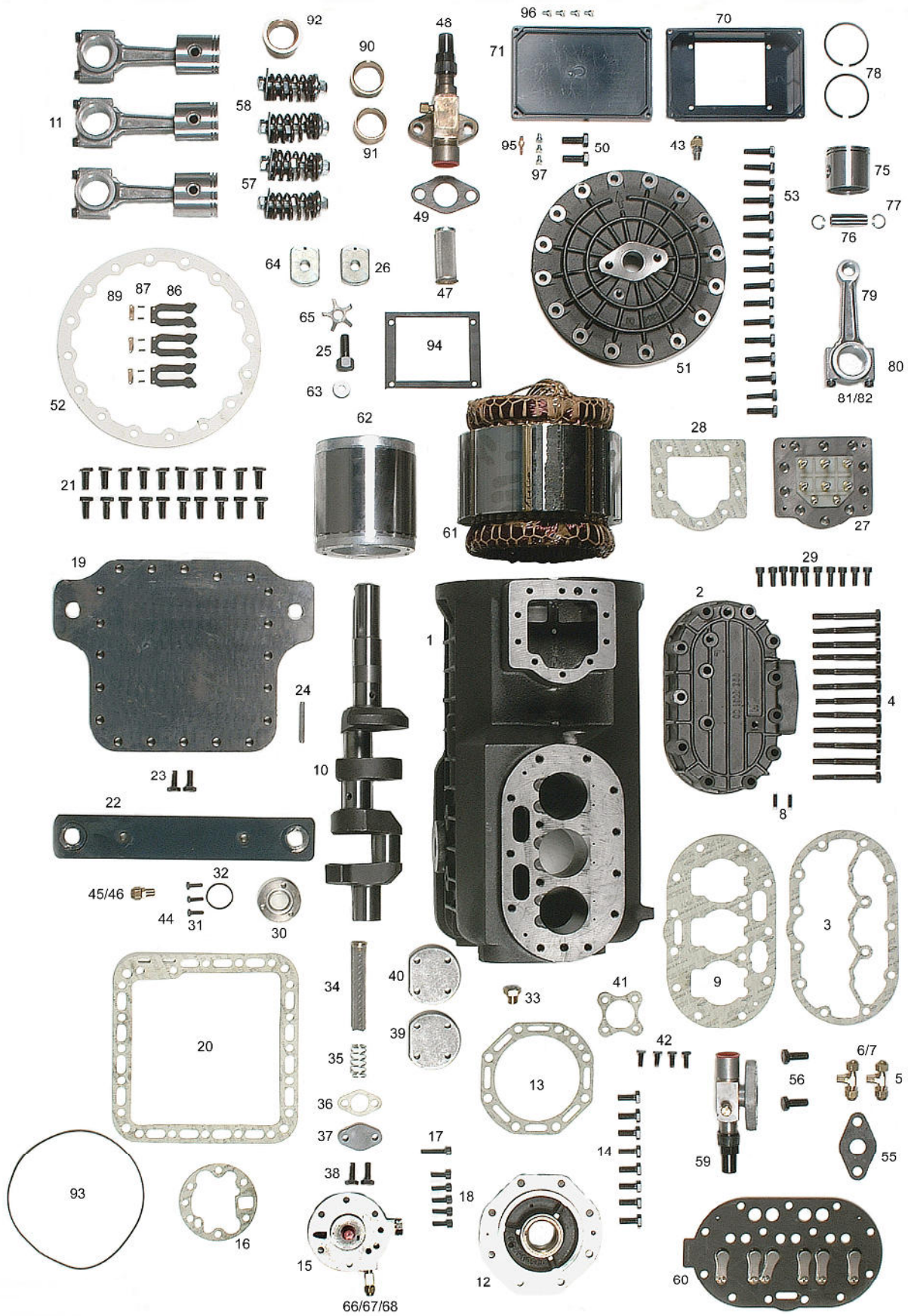


Figura	Nº Referencia	Descripción	Cantidad
		<b>PIEZAS COMUNES A LOS COMPRESORES MODELO GR31.3</b>	
1	501-0297-00	Cuerpo compresor GR-31.3 con casquillos	1
2	002-0031-00	Culata GR	1
4	100-0004-09	Tillos. de la culata 6/c M-10x90 DIN 931 (10.9)	13
5	036-0037-00	"T" de 1/8" NPT para tubo 1/4" (culata)	2
6	036-0046-00	Tuerca para tubo 1/4" (culata)	4
7	036-0029-00	Tapón ciego 1/4"	4
8	102-0095-00	Pasador elástico 4.5x14	2
10	007-0058-00	Cigüeñal carrera 52m/m	1
11	504-0020-01	Cjto. Pistón Ø54 biela y aros	3
12	505-0356-00	Cjto. Tapa lado bomba con casquillo	1
13	020-0226-00	Junta tapa lado bomba	1
14	100-0009-10	Tornillos tapa lado bomba M-10x25 DIN 933 (8.8)	8
15	509-0014-00	Cjto. Bomba de aceite	1
19	005-0392-00	Tapa Base	1
20	020-0091-00	Junta Tapa Base	1
21	100-0009-09	Tornillos Tapa Base M-10x30 DIN 933 (10.9)	20
22	074-0205-00	SopORTE cuerpo (lado Motor)	1
23	100-0009-09	Tornillos SopORTE cuerpo M-10x30 DIN 933 (10.9)	2
24	075-0012-00	Chaveta eje compresor	1
25	100-0047-00	Tornillo Fijación Rotor	1
63	102-0088-00	Arandela fijación Rotor	1
26	102-0045-01	Arandela del tornillo fijación Rotor	1
64	602-0045-01	Cjto. Arandela intermedia fijación Rotor	1
65	102-0058-02	Arandela bloqueo tornillo fijación Rotor	1
27	505-0276-00	Cjto. Tapa Terminales	1
30	070-0006-00	Mirilla Nivel Aceite	1
31	100-0009-05	Tornillos mirilla nivel aceite M-6x16 DIN (8.8)	3
32	020-0077-35	Junta Torica Nivel aceite	1
33	536-0107-00	Válvula retorno aceite	1
34	513-0019-00	Cjto. Filtro aceite	1
35	006-0001-22	Muelle sujeción filtro aceite	1
36	020-0097-00	Junta tapa filtro de aceite	1
37	005-0172-00	Tapa filtro de aceite	1
38	100-0009-31	Tornillos tapa filtro de aceite M8x25 DIN 933 (8.8)	2
39	005-0263-00	Tapa tobera de aspiración	1
40	005-0263-01	Tapa tobera de aspiración (Rectificada)	1
41	020-0096-00	Junta tobera de aspiración	1
42	100-0009-04	Torn. tapa tobera de aspiración M8x20 DIN 933 (8.8)	4
43	036-0032-00	Conexión 1/4"	1
44	036-0028-00	Reducción 1/4" a 1/4"	1
45	036-0046-00	Tuerca para Tubo de 1/4"	1
46	036-0029-00	Tapón Ciego 1/4"	5
47	513-0006-01	Filtro de Aspiración	1
48	010-0044-00	Válvula 1 3/8" de Aspiración	1
49	020-0085-05	Junta Grifo Aspiración	1
50	100-0009-18	Tornillos Grifo Aspiración M12x30 DIN 933 (8.8)	2
51	005-0354-00	Tapa Motor	1
52	020-0094-00	Junta tapa Motor	1
53	100-0009-12	Tornillos Tapa Motor M10x35 DIN 933 (8.8)	16
55	020-0085-08	Junta Grifo Descarga.	1
56	100-0009-18	Tornillos Grifo Descarga M12x30 DIN 933 (8.8)	2
57	506-0001-13	Cjto. Amortiguador lado motor (Verde)	2
58	506-0001-14	Cjto. Amortiguador lado compresor (Rojo)	2
60	003-0084-00	Placa de válvulas	1
		<b>El compresor 6GR31.3 lleva además de las piezas y conjuntos comunes, lo siguiente:</b>	
546-0500-44	Estator 5 c.v. 220/400 III 50Hz	1	1
547-0500-40	Rotor 5 c.v. 220/400 III 50Hz	1	1
59	010-0051-01	Válvula 7/8" Descarga	1
		<b>El compresor 7GR31.3 lleva además de las piezas y conjuntos comunes, lo siguiente:</b>	
546-0750-44	Estator 7.5 c.v. 220/400 III 50Hz	1	1
547-0750-40	Rotor 7.5 c.v. 220/400 III 50Hz	1	1
59	010-0052-01	Válvula 1 1/8" Descarga	1
		<b>KITS de venta mas usual</b>	
520-0089-00	Juego de todas las juntas GR31.3		
535-1039-00	Juego de todos los casquillos GR31.3		
506-5001-13	Juego de todos los amortiguadores GR31.3		

Figura	Nº Referencia	Descripción	Canti- dad
		<b>PIEZAS COMUNES A LOS COMPRESORES MODELO GR31.3</b>	
	<b>501-0297-00</b>	<b>Cuerpo compresor GR31.3 con casquillos</b>	
1	001-0097-00	Cuerpo compresor GR31.3	1
90	035-0039-00	Casquillo central cuerpo lado compresor	1
91	035-0040-00	Casquillo central cuerpo lado motor	1
	<b>503-1084-00</b>	<b>Conjunto placa de válvulas con juntas</b>	
60	003-0084-00	Placa válvulas	1
86	056-0049-00	Válvula de aspiración	3
87	011-0007-07	Aguja prisionero Ø2.4 válvula de aspiración	6
89	006-0035-00	Almohadilla válvula de aspiración	3
3	020-0088-00	Junta culata	1
9	020-0089-00	Junta cilindro Ø54 m.m.	1
	<b>504-0020-01</b>	<b>Conjunto pistón Ø54 GR, biela, eje y resortes</b>	
11	504-0020-01	Conjunto pistón Ø54 GR, biela, eje y resortes	
75	004-0020-00	Pistón Ø54	1
	508-0025-00	Cjto. Biela tapeta y tornillos	1
76	011-0001-09	Cjto. Eje pistón	1
77	023-0015-01	Anillo elástico seguridad R19	2
78	025-0001-13	Aro de compresión Ø54	2
	<b>505-0356-00</b>	<b>Conjunto tapa lado bomba con casquillo</b>	
12	005-0356-00	Tapa lado bomba	1
92	035-0041-00	Casquillo tapa bomba	1
	011-0007-01	Aguja prisionero del casquillo 3x15.8 m/m	1
	<b>509-0014-00</b>	<b>Conjunto bomba de aceite</b>	
15	009-0014-00	Bomba de aceite	1
17	100-0005-26	Tornillo bomba aceite M-8x35 Allen (10.9)	1
18	100-0005-00	Tornillos bomba aceite M-8x20 Allen (12.9)	5
16	020-0238-01	Junta bomba de aceite	1
	<b>505-0276-00</b>	<b>Conjunto tapa de terminales</b>	
27	005-0276-00	Placa terminales	1
29	100-0005-00	Tilo. Allen M-8x20 DIN 912 (12.9)	10
28	020-0095-00	Junta tapa terminales	1
	<b>562-0100-01</b>	<b>Conjunto tapa y caja de bornes con esquema</b>	
70	062-0040-00	Cuerpo de caja de bornes	1
71	062-0039-00	Tapa de la caja de bornes	1
97	100-0006-13	Tornillos fijación M-6x8	3
94	020-9015-00	Junta caja de bornes	1
96	102-0104-00	Tornillos chapa 6.3x19 Din 7660	4
93	020-0012-00	Junta Torica de la tapa	1
95	032-0033-02	Esparrago toma tierra	1
	<b>590-1079-60</b>	<b>Bolsa elementos de conexión tapa terminales</b>	
090-0079-00	Bolsa minigrip Standard de 60x80		1
102-0015-02	Arandela plana Ø5m/m Latón Din 125		4
101-0023-00	Tuerca M-5 DIN 934 Latón Din 934.5		2
021-0034-00	Brida de conexión		3
102-0015-04	Arandela plana Ø6m/m Latón Din 125		12
101-0023-02	Tuerca M-6 DIN 934 Latón Din 934.5		6
	<b>506-0001-13</b>	<b>Conjunto amortiguador (Verde)</b>	
100-0009-23	Tilo. Del amortiguador 6/c M-12x90 DIN933		2
102-0021-00	Arandela grower Ø12 m.m. DIN 127		2
074-0054-00	Escuadra amortiguadores		2
101-0007-00	Tuerca 6/c M-12 m.m.		2
006-0001-13	Muelle amortiguador verde		2
006-0009-00	Tope de goma cónico		2
102-0059-00	Arandela del amortiguador		2
101-0048-00	Tuerca M-12 NYLOC		2
	<b>506-0001-14</b>	<b>Conjunto amortiguador (Rojo)</b>	
100-0009-23	Tilo. Del amortiguador 6/c M-12x90 DIN933		2
102-0021-00	Arandela grower Ø12 m.m. DIN 127		2
074-0054-00	Escuadra amortiguadores		2
101-0007-00	Tuerca 6/c M-12 m.m.		2
006-0001-14	Muelle amortiguador rojo		2
006-0009-00	Tope de goma cónico		2
102-0059-00	Arandela del amortiguador		2
101-0048-00	Tuerca M-12 NYLOC		2
	<b>535-1039-00</b>	<b>Conjunto casquillos</b>	
90	035-0039-00	Casquillo central lado motor	1
91	035-0040-00	Casquillo central lado compresor	1
92	035-0041-00	Casquillo tapa Bomba Aceite	1

Figura	Nº Referencia	Descripción	Cantidad
	<b>PIEZAS COMUNES A LOS COMPRESORES MODELO GR39.3</b>		
1	501-0298-00	Cuerpo compresor GR-39.3 con casquillos	1
2	002-0031-00	Culata GR	1
4	100-0004-09	Tllos. de la culata 6/c M-10x90 DIN 931 (10.9)	13
5	036-0037-00	"T" de 1/8" NPT para tubo 1/4" (culata)	2
6	036-0046-00	Tuerca para tubo 1/4" (culata)	4
7	036-0029-00	Tapón ciego 1/4"	4
8	102-0095-00	Pasador elástico 4.5x14	2
10	007-0058-00	Cigüeñal carrera 52m/m	1
11	504-0032-01	Cjto. Pistón Ø60.5 biela y aros	3
12	505-0356-00	Cjto. Tapa lado bomba con casquillo	1
13	020-0226-00	Junta tapa lado bomba	1
14	100-0009-10	Tornillos tapa lado bomba M-10x25 DIN 933 (8.8)	8
15	509-0014-00	Cjto. Bomba de aceite	1
19	005-0392-00	Tapa Base	1
20	020-0091-00	Junta Tapa Base	1
21	100-0009-09	Tornillos Tapa Base M-10x30 DIN 933 (10.9)	20
22	074-0205-00	SopORTE cuerpo (lado Motor)	1
23	100-0009-09	Tornillos SopORTE cuerpo M-10x30 DIN 933 (10.9)	2
24	075-0012-00	Chaveta eje compresor	1
25	100-0047-00	Tornillo Fijación Rotor	1
63	102-0088-00	Arandela fijación Rotor	1
26	102-0045-01	Arandela del tornillo fijación Rotor	1
64	602-0045-01	Cjto. Arandela intermedia fijación Rotor	1
65	102-0058-02	Arandela bloqueo tornillo fijación Rotor	1
27	505-0276-00	Cjto. Tapa Terminales	1
30	070-0006-00	Mirilla Nivel Aceite	1
31	100-0009-05	Tornillos mirilla nivel aceite M-6x16 DIN (8.8)	3
32	020-0077-35	Junta Torica Nivel aceite	1
33	536-0107-00	Válvula retorno aceite	1
34	513-0019-00	Cjto. Filtro aceite	1
35	006-0001-22	Muelle sujeción filtro aceite	1
36	020-0097-00	Junta tapa filtro de aceite	1
37	005-0172-00	Tapa filtro de aceite	1
38	100-0009-31	Tornillos tapa filtro de aceite M8x25 DIN 933 (8.8)	2
39	005-0263-00	Tapa tobera de aspiración	1
40	005-0263-01	Tapa tobera de aspiración (Rectificada)	1
41	020-0096-00	Junta tobera de aspiración	1
42	100-0009-04	Torn. tapa tobera de aspiración M8x20 DIN 933 (8.8)	4
43	036-0032-00	Conexión 1/4"	1
44	036-0028-00	Reducción 1/4" a 1/4"	1
45	036-0046-00	Tuerca para Tubo de 1/4"	1
46	036-0029-00	Tapón Ciego 1/4"	5
47	513-0006-01	Filtro de Aspiración	1
48	010-0044-00	Válvula 1 3/8" de Aspiración	1
49	020-0085-05	Junta Grifo Aspiración	1
50	100-0009-18	Tornillos Grifo Aspiración M12x30 DIN 933 (8.8)	2
51	005-0354-00	Tapa Motor	1
52	020-0094-00	Junta tapa Motor	1
53	100-0009-12	Tornillos Tapa Motor M10x35 DIN 933 (8.8)	16
55	020-0085-08	Junta Grifo Descarga.	1
56	100-0009-18	Tornillos Grifo Descarga M12x30 DIN 933 (8.8)	2
59	010-0052-01	Válvula 1 1/8" Descarga	1
60	003-0084-00	Placa de válvulas	1
	<b>El compresor 8GR39.3 lleva además de las piezas y conjuntos comunes, lo siguiente:</b>		
	546-0750-44	Estator 7.5 c.v. 220/400 III 50Hz	1
	547-0750-40	Rotor 7.5 c.v. 220/400 III 50Hz	1
57	506-0001-13	Cjto. Amortiguador lado motor (Verde)	2
58	506-0001-14	Cjto. Amortiguador lado compresor (Rojo)	2
	<b>El compresor 10GR39.3 lleva además de las piezas y conjuntos comunes, lo siguiente:</b>		
	546-1000-44	Estator 10 c.v. 220/400 III 50Hz	1
	547-1000-40	Rotor 10 c.v. 220/400 III 50Hz	1
58	506-0001-14	Cjto. Amortiguador lado compresor (Rojo)	4
	<b>KITS de venta mas usual</b>		
	520-0203-01	Juego de todas las juntas GR31.3	
	535-1039-00	Juego de todos los casquillos GR39.3	
	506-5001-13	Juego de todos los amortiguadores 8GR39.3	
	506-5001-14	Juego de todos los amortiguadores 10GR39.3	

Figura	Nº Referencia	Descripción	Cantidad
	<b>PIEZAS COMUNES A LOS COMPRESORES MODELO GR39.3</b>		
	<b>501-0298-00</b>	<b>Cuerpo compresor GR39.3 con casquillos</b>	
1	001-0098-00	Cuerpo compresor GR39.3	1
90	035-0039-00	Casquillo central cuerpo lado compresor	1
91	035-0040-00	Casquillo central cuerpo lado motor	1
	<b>503-1084-01</b>	<b>Conjunto placa de válvulas con juntas</b>	
60	003-0084-00	Placa válvulas	1
86	056-0049-00	Válvula de aspiración	3
87	011-0007-07	Aguja prisionero Ø2.4 válvula de aspiración	6
89	006-0035-00	Almohadilla válvula de aspiración	3
3	020-0088-00	Junta culata	1
9	020-0203-00	Junta cilindro Ø60.5 m.m.	1
	<b>504-0049-00</b>	<b>Conjunto pistón Ø60.5 GR, biela, eje y resortes</b>	
11	504-0049-80	Cjto. Pistón, bulón y aros Ø60.5 (Aluminio)	1
75	504-0049-80	Cjto. Biela tapeta y tornillos	1
	<b>505-0356-00</b>	<b>Conjunto tapa lado bomba con casquillo</b>	
12	005-0356-00	Tapa lado bomba	1
92	035-0041-00	Casquillo tapa bomba	1
	011-0007-01	Aguja prisionero del casquillo 3x15.8 m/m	1
	<b>509-0014-00</b>	<b>Conjunto bomba de aceite</b>	
15	009-0014-00	Bomba de aceite	1
17	100-0005-26	Tornillo bomba aceite M-8x35 Allen (10.9)	1
18	100-0005-00	Tornillos bomba aceite M-8x20 Allen (12.9)	5
16	020-0238-01	Junta bomba de aceite	1
	<b>505-0276-00</b>	<b>Conjunto tapa de terminales</b>	
27	005-0276-00	Placa terminales	1
29	100-0005-00	Tilo. Allen M-8x20 DIN 912 (12.9)	10
28	020-0095-00	Junta tapa terminales	1
	<b>562-0100-01</b>	<b>Conjunto tapa y caja de bornes con esquema</b>	
70	062-0040-00	Cuerpo de caja de bornes	1
71	062-0039-00	Tapa de la caja de bornes	1
97	100-0006-13	Tornillos fijación M-6x8	3
94	020-9015-00	Junta caja de bornes	1
96	102-0104-00	Tornillos chapa 6.3x19 Din 7660	4
93	020-0012-00	Junta Torica de la tapa	1
95	032-0033-02	Esparrago toma tierra	1
	<b>590-1079-60</b>	<b>Bolsa elementos de conexión tapa terminales</b>	
	090-0079-00	Bolsa minigrip Standard de 60x80	1
	102-0015-02	Arandela plana Ø5m/m Latón Din 125	4
	101-0023-00	Tuerca M-5 DIN 934 Latón Din 934.5	2
	021-0034-00	Brida de conexión	3
	102-0015-04	Arandela plana Ø6m/m Latón Din 125	12
	101-0023-02	Tuerca M-6 DIN 934 Latón Din 934.5	6
57	<b>506-0001-13</b>	<b>Conjunto amortiguador (Verde)</b>	
	100-0009-23	Tilo. Del amortiguador 6/c M-12x90 DIN933	4
	102-0021-00	Arandela grower Ø12 m.m. DIN 127	4
	074-0054-00	Escuadra amortiguadores	4
	101-0007-00	Tuerca 6/c M-12 m.m.	4
	006-0001-13	Muelle amortiguador verde	4
	006-0009-00	Tope de goma cónico	4
	102-0059-00	Arandela del amortiguador	4
	101-0048-00	Tuerca M-12 NYLOC	4
58	<b>506-0001-14</b>	<b>Conjunto amortiguador (Rojo)</b>	
	100-0009-23	Tilo. Del amortiguador 6/c M-12x90 DIN933	4
	102-0021-00	Arandela grower Ø12 m.m. DIN 127	4
	074-0054-00	Escuadra amortiguadores	4
	101-0007-00	Tuerca 6/c M-12 m.m.	4
	006-0001-14	Muelle amortiguador rojo	4
	006-0009-00	Tope de goma cónico	4
	102-0059-00	Arandela del amortiguador	4
	101-0048-00	Tuerca M-12 NYLOC	4
	<b>535-1039-00</b>	<b>Conjunto casquillos</b>	
90	035-0039-00	Casquillo central lado motor	1
91	035-0040-00	Casquillo central lado compresor	1
92	035-0041-00	Casquillo tapa Bomba Aceite	1

Figura	Nº Referencia	Descripción	Cantidad
<b>PIEZAS COMUNES A LOS COMPRESORES MODELO GR50.3</b>			
1	501-0299-00	Cuerpo compresor GR-50.3 con casquillos	1
2	002-0031-00	Culata GR	1
4	100-0004-09	Tllos. de la culata 6/c M-10x90 DIN 931 (10.9)	13
5	036-0037-00	"T" de 1/8" NPT para tubo 1/4" (culata)	2
6	036-0046-00	Tuerca para tubo 1/4" (culata)	4
7	036-0029-00	Tapón ciego 1/4"	4
8	102-0095-00	Pasador elástico 4.5x14	2
10	007-0059-00	Cigüeñal carrera 63.5m/m	1
11	504-0031-01	Cjto. Pistón Ø61.9 biela y aros	3
12	505-0356-00	Cjto. Tapa lado bomba con casquillo	1
13	020-0226-00	Junta tapa lado bomba	1
14	100-0009-10	Tornillos tapa lado bomba M-10x25 DIN 933 (8.8)	8
15	509-0014-00	Cjto. Bomba de aceite	1
19	005-0392-00	Tapa Base	1
20	020-0091-00	Junta Tapa Base	1
21	100-0009-09	Tornillos Tapa Base M-10x30 DIN 933 (10.9)	20
22	074-0205-00	SopORTE cuerpo (lado Motor)	1
23	100-0009-09	Tornillos SopORTE cuerpo M-10x30 DIN 933 (10.9)	2
24	075-0012-00	Chaveta eje compresor	1
25	100-0047-00	Tornillo Fijación Rotor	1
63	102-0088-00	Arandela fijación Rotor	1
26	102-0045-01	Arandela del tornillo fijación Rotor	1
64	602-0045-01	Cjto. Arandela intermedia fijación Rotor	1
65	102-0058-02	Arandela bloqueo tornillo fijación Rotor	1
27	505-0276-00	Cjto. Tapa Terminales	1
30	070-0006-00	Mirilla Nivel Aceite	1
31	100-0009-05	Tornillos mirilla nivel aceite M-6x16 DIN (8.8)	3
32	020-0077-35	Junta Torica Nivel aceite	1
33	536-0107-00	Válvula retorno aceite	1
34	513-0019-00	Cjto. Filtro aceite	1
35	006-0001-22	Muelle sujeción filtro aceite	1
36	020-0097-00	Junta tapa filtro de aceite	1
37	005-0172-00	Tapa filtro de aceite	1
38	100-0009-31	Tornillos tapa filtro de aceite M8x25 DIN 933 (8.8)	2
39	005-0263-00	Tapa tobera de aspiración	1
40	005-0263-01	Tapa tobera de aspiración (Rectificada)	1
41	020-0096-00	Junta tobera de aspiración	1
42	100-0009-04	Torn. tapa tobera de aspiración M8x20 DIN 933 (8.8)	1
43	036-0032-00	Conexión 1/4"	4
44	036-0028-00	Reducción 1/4" a 1/4"	1
45	036-0046-00	Tuerca para Tubo de 1/4"	1
46	036-0029-00	Tapón Ciego 1/4"	5
52	020-0094-00	Junta tapa Motor	1
55	020-0085-08	Junta Grifo Descarga.	1
56	100-0009-18	Tornillos Grifo Descarga M12x30 DIN 933 (8.8)	2
59	010-0052-01	Válvula 1 1/8" Descarga	1
<b>El compresor 10GR50.3 lleva además de las piezas y conjuntos comunes, lo siguiente:</b>			
	546-1000-44	Estator 10 c.v. 220/400 III 50Hz	1
	547-1000-40	Rotor 10 c.v. 220/400 III 50Hz	1
51	005-0354-00	Tapa Motor	1
53	100-0009-12	Tornillos Tapa Motor M10x35 DIN 933 (8.8)	16
47	513-0006-01	Filtro de Aspiración	1
48	010-0044-00	Válvula 1 3/8" de Aspiración	1
49	020-0085-05	Junta Grifo Aspiración	1
50	100-0009-18	Tornillos Grifo Aspiración M12x30 DIN 933 (8.8)	2
60	003-0084-00	Placa de válvulas	1
58	506-0001-14	Cjto. Amortiguador lado compresor (Rojo)	4
<b>El compresor 15GR50.3 lleva además de las piezas y conjuntos comunes, lo siguiente:</b>			
	546-1500-44	Estator 15 c.v. 220/400 III 50Hz	1
	547-1500-40	Rotor 15 c.v. 220/400 III 50Hz	1
51	005-0354-02	Tapa Motor	1
53	100-0001-41	Tornillos Tapa Motor M10x80 DIN 931 (8.8)	16
47	513-0006-03	Filtro de Aspiración	1
48	010-0037-00	Válvula 1 5/8" de Aspiración	1
49	020-0162-00	Junta Grifo Aspiración	1
50	100-0001-74	Tornillos Grifo Aspiración M12x80 DIN 931 (8.8)	4
60	003-0085-00	Cjto. Placa de Válvulas con Juntas	1
58	506-0001-25	Cjto. Amortiguador lado compresor (Negro)	4
<b>KITS de venta mas usual</b>			
	520-0202-00	Juego de todas las juntas 10GR50.3	
	520-0202-01	Juego de todas las juntas 15GR50.3	
	535-1039-00	Juego de todos los casquillos GR50.3	
	506-5001-14	Juego de todos los amortiguadores 10GR50.3	
	506-5001-25	Juego de todos los amortiguadores 15GR50.3	

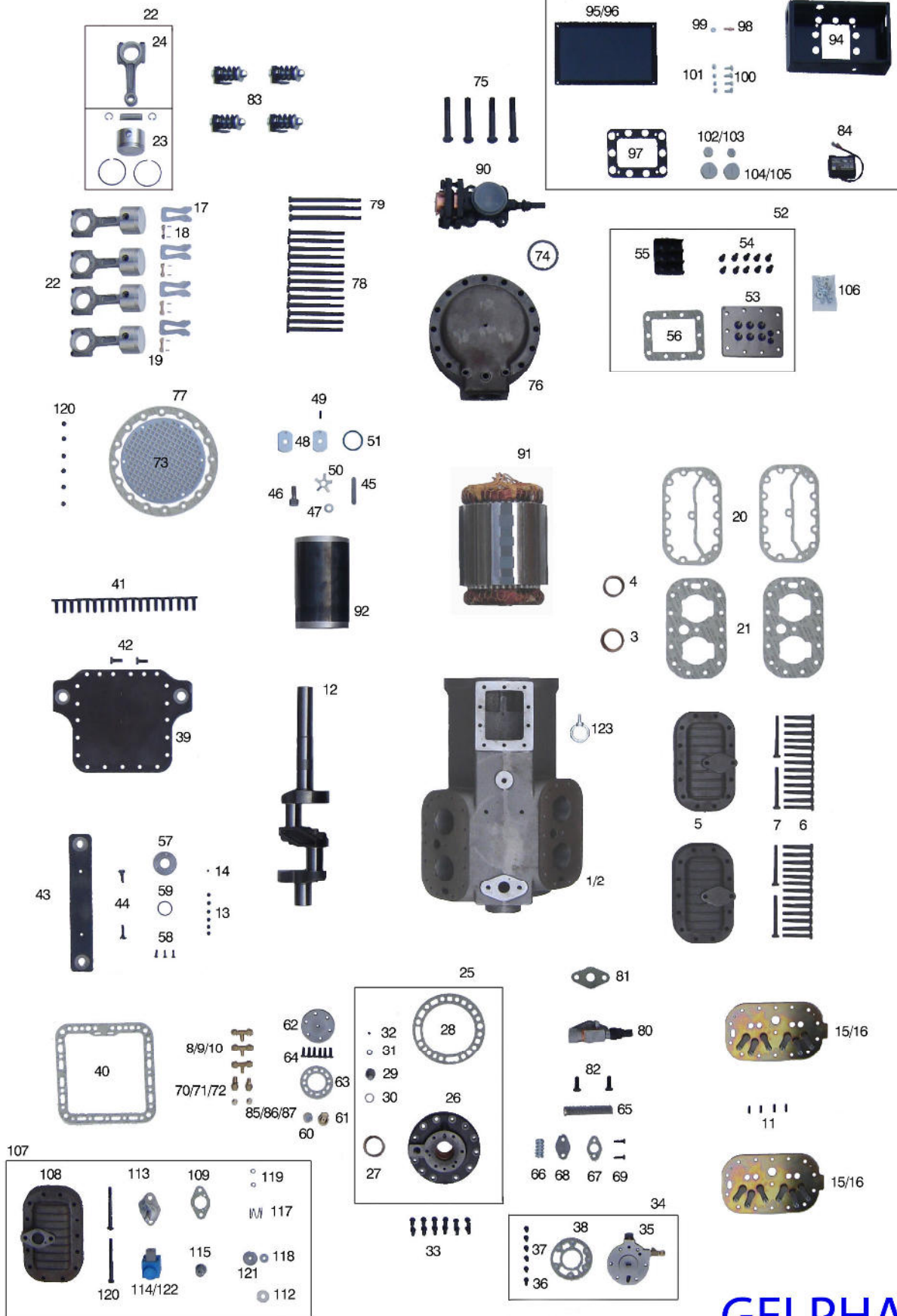
Figura	Nº Referencia	Descripción	Cantidad
<b>PIEZAS COMUNES A LOS COMPRESORES MODELO GR50.3</b>			
	<b>501-0299-00</b>	<b>Cuerpo compresor GR50.3 con casquillos</b>	
1	001-0099-00	Cuerpo compresor GR50.3	1
90	035-0039-00	Casquillo central cuerpo lado compresor	1
91	035-0040-00	Casquillo central cuerpo lado motor	1
	<b>503-1085-00</b>	<b>Conjunto placa de válvulas con juntas</b>	
60	003-0085-00	Placa válvulas	1
86	056-0049-00	Válvula de aspiración	3
87	011-0007-07	Aguja prisionero Ø2.4 válvula de aspiración	6
89	006-0035-00	Almohadilla válvula de aspiración	3
3	020-0088-00	Junta culata	1
9	020-0202-00	Junta cilindro Ø61.9 m.m.	1
	<b>504-0055-00</b>	<b>Conjunto pistón Ø61.9 GR, biela, eje y resortes</b>	
11	504-0055-00	Cjto. Pistón, bulón y aros Ø61.9 (Aluminio)	1
75	504-0050-80	Cjto. Biela tapeta y tornillos	1
	<b>505-0356-00</b>	<b>Conjunto tapa lado bomba con casquillo</b>	
12	005-0356-00	Tapa lado bomba	1
92	035-0041-00	Casquillo tapa bomba	1
	011-0007-01	Aguja prisionero del casquillo 3x15.8 m/m	1
	<b>509-0014-00</b>	<b>Conjunto bomba de aceite</b>	
15	009-0014-00	Bomba de aceite	1
17	100-0005-26	Tornillo bomba aceite M-8x35 Allen (10.9)	1
18	100-0005-00	Tornillos bomba aceite M-8x20 Allen (12.9)	5
16	020-0238-01	Junta bomba de aceite	1
	<b>505-0276-00</b>	<b>Conjunto tapa de terminales</b>	
27	005-0276-00	Placa terminales	1
29	100-0005-00	Tilo. Allen M-8x20 DIN 912 (12.9)	10
28	020-0095-00	Junta tapa terminales	1
	<b>562-0100-01</b>	<b>Conjunto tapa y caja de bornes con esquema</b>	
70	062-0040-00	Cuerpo de caja de bornes	1
71	062-0039-00	Tapa de la caja de bornes	1
97	100-0006-13	Tornillos fijación M-6x8	3
94	020-9015-00	Junta caja de bornes	1
96	102-0104-00	Tornillos chapa 6.3x19 Din 7660	4
93	020-0012-00	Junta Torica de la tapa	1
95	032-0033-02	Esparrago toma tierra	1
	<b>590-1079-60</b>	<b>Bolsa elementos de conexión tapa terminales</b>	
	090-0079-00	Bolsa minigrip Standard de 60x80	1
	102-0015-02	Arandela plana Ø5m/m Latón Din 125	4
	101-0023-00	Tuerca M-5 DIN 934 Latón Din 934.5	2
	021-0034-00	Brida de conexión	3
	102-0015-04	Arandela plana Ø6m/m Latón Din 125	12
	101-0023-02	Tuerca M-6 DIN 934 Latón Din 934.5	6
57	<b>506-0001-14</b>	<b>Conjunto amortiguador (Rojo)</b>	
	100-0009-23	Tilo. Del amortiguador 6/c M-12x90 DIN933	4
	102-0021-00	Arandela grower Ø12 m.m. DIN 127	4
	074-0054-00	Escuadra amortiguadores	4
	101-0007-00	Tuerca 6/c M-12 m.m.	4
	006-0001-14	Muelle amortiguador rojo	4
	006-0009-00	Tope de goma cónico	4
	102-0059-00	Arandela del amortiguador	4
	101-0048-00	Tuerca M-12 NYLOC	4
58	<b>506-0001-25</b>	<b>Conjunto amortiguador (Negro)</b>	
	100-0009-23	Tilo. Del amortiguador 6/c M-12x90 DIN933	4
	102-0021-00	Arandela grower Ø12 m.m. DIN 127	4
	074-0054-00	Escuadra amortiguadores	4
	101-0007-00	Tuerca 6/c M-12 m.m.	4
	006-0001-25	Muelle amortiguador negro	4
	006-0009-00	Tope de goma cónico	4
	102-0059-00	Arandela del amortiguador	4
	101-0048-00	Tuerca M-12 NYLOC	4
	<b>535-1039-00</b>	<b>Conjunto casquillos</b>	
90	035-0039-00	Casquillo central lado motor	1
91	035-0040-00	Casquillo central lado compresor	1
92	035-0041-00	Casquillo tapa Bomba Aceite	1

Figura	Nº Referencia	Descripción	Cantidad
		<b>PIEZAS COMUNES A LOS COMPRESORES MODELO GR60.3</b>	
1	501-0323-00	Cuerpo compresor GR-60.3 con casquillos	1
2	002-0031-00	Culata GR	1
4	100-0004-09	Tllos. de la culata 6/c M-10x90 DIN 931 (10.9)	13
5	036-0037-00	"T" de 1/8" NPT para tubo 1/4" (culata)	2
6	036-0046-00	Tuerca para tubo 1/4" (culata)	4
7	036-0029-00	Tapón ciego 1/4"	4
8	102-0095-00	Pasador elástico 4.5x14	2
10	007-0025-00	Cigüeñal carrera 67.5m/m	1
11	504-0022-01	Cjto. Pistón Ø66 biela y aros	3
12	505-0356-00	Cjto. Tapa lado bomba con casquillo	1
13	020-0226-00	Junta tapa lado bomba	1
14	100-0009-10	Tornillos tapa lado bomba M-10x25 DIN 933 (8.8)	8
15	509-0014-00	Cjto. Bomba de aceite	1
19	005-0392-00	Tapa Base	1
20	020-0091-00	Junta Tapa Base	1
21	100-0009-09	Tornillos Tapa Base M-10x30 DIN 933 (10.9)	20
22	074-0205-00	Soporte cuerpo (lado Motor)	1
23	100-0009-09	Tornillos Soporte cuerpo M-10x30 DIN 933 (10.9)	2
24	075-0012-00	Chaveta eje compresor	1
25	100-0047-00	Tornillo Fijación Rotor	1
63	102-0088-00	Arandela fijación Rotor	1
26	102-0045-01	Arandela del tornillo fijación Rotor	1
64	602-0045-01	Cjto. Arandela intermedia fijación Rotor	1
65	102-0058-02	Arandela bloqueo tornillo fijación Rotor	1
27	505-0276-00	Cjto. Tapa Terminales	1
30	070-0006-00	Mirilla Nivel Aceite	1
31	100-0009-05	Tornillos mirilla nivel aceite M-6x16 DIN (8.8)	3
32	020-0077-35	Junta Torica Nivel aceite	1
33	536-0107-00	Válvula retorno aceite	1
34	513-0019-00	Cjto. Filtro aceite	1
35	006-0001-22	Muelle sujeción filtro aceite	1
36	020-0097-00	Junta tapa filtro de aceite	1
37	005-0172-00	Tapa filtro de aceite	1
38	100-0009-31	Tornillos tapa filtro de aceite M8x25 DIN 933 (8.8)	2
39	005-0263-00	Tapa tobera de aspiración	1
40	005-0263-01	Tapa tobera de aspiración (Rectificada)	1
41	020-0096-00	Junta tobera de aspiración	1
42	100-0009-04	Torn. tapa tobera de aspiración M8x20 DIN 933 (8.8)	4
43	036-0032-00	Conexión 1/4"	1
44	036-0028-00	Reducción 1/4" a 1/4"	1
45	036-0046-00	Tuerca para Tubo de 1/4"	1
46	036-0029-00	Tapón Ciego 1/4"	5
52	020-0094-00	Junta tapa Motor	1
55	020-0085-08	Junta Grifo Descarga.	1
56	100-0009-18	Tornillos Grifo Descarga M12x30 DIN 933 (8.8)	2
59	010-0052-01	Válvula 1 1/8" Descarga	1
60	003-0085-00	Cjto. Placa de Válvulas con Juntas	1
		<b>El compresor 12GR60.3 lleva además de las piezas y conjuntos comunes, lo siguiente:</b>	
	546-1250-44	Estator 12.5 c.v. 220/400 III 50Hz	1
	547-1250-40	Rotor 12.5 c.v. 220/400 III 50Hz	1
51	005-0354-01	Tapa Motor	1
53	100-0001-38	Tornillos Tapa Motor M10x55 DIN 931 (8.8)	16
47	513-0006-01	Filtro de Aspiración	1
48	010-0044-00	Válvula 1 3/8" de Aspiración	1
49	020-0085-05	Junta Grifo Aspiración	1
50	100-0009-18	Tornillos Grifo Aspiración M12x30 DIN 933 (8.8)	2
58	506-0001-25	Cjto. Amortiguador lado compresor (Negro)	4
		<b>El compresor 18GR60.3 lleva además de las piezas y conjuntos comunes, lo siguiente:</b>	
	546-1800-44	Estator 18 c.v. 220/400 III 50Hz	1
	547-1800-40	Rotor 18 c.v. 220/400 III 50Hz	1
51	005-0354-02	Tapa Motor	1
53	100-0001-41	Tornillos Tapa Motor M10x80 DIN 931 (8.8)	16
47	513-0006-03	Filtro de Aspiración	1
48	010-0037-00	Válvula 1 5/8" de Aspiración	1
49	020-0162-00	Junta Grifo Aspiración	1
50	100-0001-74	Tornillos Grifo Aspiración M12x80 DIN 931 (8.8)	4
58	506-0001-25	Cjto. Amortiguador lado compresor (Negro)	4
		<b>KITS de venta mas usual</b>	
	520-0090-00	Juego de todas las juntas 12GR60.3	
	520-0090-01	Juego de todas las juntas 18GR60.3	
	535-1039-00	Juego de todos los casquillos GR60.3	
	506-5001-25	Juego de todos los amortiguadores GR60.3	

Figura	Nº Referencia	Descripción	Cantidad
		<b>PIEZAS COMUNES A LOS COMPRESORES MODELO GR60.3</b>	
	<b>501-0323-00</b>	<b>Cuerpo compresor GR60.3 con casquillos</b>	
1	001-0123-00	Cuerpo compresor GR60.3	1
90	035-0039-00	Casquillo central cuerpo lado compresor	1
91	035-0040-00	Casquillo central cuerpo lado motor	1
	<b>503-1085-01</b>	<b>Conjunto placa de válvulas con juntas</b>	
60	003-0085-00	Placa válvulas	1
86	056-0049-00	Válvula de aspiración	3
87	011-0007-07	Aguja prisionero Ø2.4 válvula de aspiración	6
89	006-0035-00	Almohadilla válvula de aspiración	3
3	020-0088-00	Junta culata	1
9	020-0090-00	Junta cilindro Ø66 m.m.	1
	<b>504-0051-00</b>	<b>Conjunto pistón Ø66 GR, biela, eje y resortes</b>	
11	005-0356-00	Cjto. Pistón, bulón y aros Ø66 (Aluminio)	1
75	504-0051-80	Cjto. Biela tapeta y tornillos	1
80	508-0025-00	Cjto. Biela tapeta y tornillos	1
	<b>505-0356-00</b>	<b>Conjunto tapa lado bomba con casquillo</b>	
12	005-0356-00	Tapa lado bomba	1
92	035-0041-00	Casquillo tapa bomba	1
	011-0007-01	Aguja prisionero del casquillo 3x15.8 m/m	1
	<b>509-0014-00</b>	<b>Conjunto bomba de aceite</b>	
15	009-0014-00	Bomba de aceite	1
17	100-0005-26	Tornillo bomba aceite M-8x35 Allen (10.9)	1
18	100-0005-00	Tornillos bomba aceite M-8x20 Allen (12.9)	5
16	020-0238-01	Junta bomba de aceite	1
	<b>505-0276-00</b>	<b>Conjunto tapa de terminales</b>	
27	005-0276-00	Placa terminales	1
29	100-0005-00	Tilo. Allen M-8x20 DIN 912 (12.9)	10
28	020-0095-00	Junta tapa terminales	1
	<b>562-0100-01</b>	<b>Conjunto tapa y caja de bornes con esquema</b>	
70	062-0040-00	Cuerpo de caja de bornes	1
71	062-0039-00	Tapa de la caja de bornes	1
97	100-0006-13	Tornillos fijación M-6x8	3
94	020-9015-00	Junta caja de bornes	1
96	102-0104-00	Tornillos chapa 6.3x19 Din 7660	4
93	020-0012-00	Junta Torica de la tapa	1
95	032-0033-02	Esparrago toma tierra	1
	<b>590-1079-60</b>	<b>Bolsa elementos de conexión tapa terminales</b>	
	090-0079-00	Bolsa minigrip Standard de 60x80	1
	102-0015-02	Arandela plana Ø5m/m Latón Din 125	4
	101-0023-00	Tuerca M-5 DIN 934 Latón Din 934.5	2
	021-0034-00	Brida de conexión	3
	102-0015-04	Arandela plana Ø6m/m Latón Din 125	12
	101-0023-02	Tuerca M-6 DIN 934 Latón Din 934.5	6
58	<b>506-0001-25</b>	<b>Conjunto amortiguador (Negro)</b>	
	100-0009-23	Tilo. Del amortiguador 6/c M-12x90 DIN933	4
	102-0021-00	Arandela grower Ø12 m.m. DIN 127	4
	074-0054-00	Escuadra amortiguadores	4
	101-0007-00	Tuerca 6/c M-12 m.m.	4
	006-0001-25	Muelle amortiguador negro	4
	006-0009-00	Tope de goma cónico	4
	102-0059-00	Arandela del amortiguador	4
	101-0048-00	Tuerca M-12 NYLOC	4
	<b>535-1039-00</b>	<b>Conjunto casquillos</b>	
90	035-0039-00	Casquillo central lado motor	1
91	035-0040-00	Casquillo central lado compresor	1
92	035-0041-00	Casquillo tapa Bomba Aceite	1

# COMPRESOR VR

93



**GELPHA**

Figura	Nº Referencia	Descripción	Cantidad
		<b>PIEZAS COMUNES A LOS COMPRESORES MODELO VR73.4</b>	
1	501-0331-00	Conjunto cuerpo compresor VR73.4 con casquillos	1
5	002-0037-00	Culata VR	2
6	100-0001-70	Tornillos culata M-10x70 DIN 931 (12.9)	26
7	100-0001-10	Tornillos culata s/comp. M-10x100 DIN 931 (12.9)	4
8	036-0037-00	"Te" de 1/8" NPT a tubo 1/4"	2
9	036-0046-00	Tuerca para tubo 1/4"	4
10	036-0029-00	Tapón ciego 1/4"	4
11	102-0095-03	Pasador elástico centraje placa de válvulas	4
12	007-0063-01	Cigüeñal corto	1
13	100-0100-01	Tllo. Allen M-10x10 DIN-913 (12.9)	6
14	100-0001-02	Tllo. Allen M-6x10 DIN-913 (12.9)	1
15	503-1090-00	Conjunto placa de válvulas con juntas	2
22	504-0055-01	Conjunto pistón Ø61.9 eje y biela	4
25	505-0462-00	Conjunto tapa lado bomba con casquillo VR	1
33	100-0005-31	Tornillos tapa lado bomba M-10x35 DIN 912 (12.9)	12
34	509-0014-00	Junta tapa base VR	1
39	005-0459-00	Tapa base VR	1
40	020-0281-00	Junta tapa base VR	1
41	100-0001-33	Tllos. Tapa base M-10x30 DIN 933 (10.9)	19
42	100-0009-11	Tllos. Tapa base M-10x25 DIN933 (10.9) (filtro aceite)	2
43	074-0205-00	SopORTE del cuerpo lado motor	1
44	100-0001-33	Tornillos soporte del cuerpo	2
45	075-0021-00	Chaveta del eje del compresor	1
46	100-0047-00	Tornillo fijación motor	1
47	102-0088-00	Arandela del tornillo fijación rotor	1
48	102-0108-00	Antigiro rotor VR	1
49	102-0095-00	Pasador elástico prisionero arandela fijación rotor	1
50	102-0058-02	Arandela bloqueo tornillo fijar rotor	1
51	023-0018-00	Reten cigüeñal Ø45xØ52x4	1
52	505-0463-00	Conjunto tapa terminales	1
54	100-0005-30	Tllos. Allen tapa terminales M-10x30 DIN 912 (12.9)	10
57	070-0006-00	Mirilla nivel de aceite	1
58	100-0009-05	Tornillos nivel de aceite M-6x16 DIN 933 (8.8)	3
59	020-0077-35	Arandela tórica del nivel de aceite	1
60	536-0107-00	Conjunto válvula retorno aceite	1
61	585-0012-10	Válvula de seguridad interna	1
62	005-0460-00	Tapa colector de descarga	1
63	020-0283-00	Junta tapa colector de descarga	1
64	100-0001-15	Tllos. Tapa col. de descarga M-8x25 DIN933(10.9)	6
65	513-0019-00	Conjunto filtro de aceite	1
66	006-0001-22	Muelle sujeción filtro de aceite	1
67	020-0097-00	Junta tapa filtro de aceite	1
68	005-0172-00	Tapa filtro de aceite	1
69	100-0009-31	Tornillos tapa filtro de aceite M-8x25 DIN 933 (8.8)	2
70	036-0026-00	Reducción 1/4" a 1/8" (Carga aceite toma presión)	1
71	036-0046-00	Tuerca para tubo 1/4"	1
72	036-0029-00	Tapón ciego 1/4"	1
73	513-0006-03	Filtro de aspiración	1
74	020-0162-00	Junta grifo aspiración	1
75	100-0001-74	Tornillos grifo aspiración M-12x80 DIN 933 (8.8)	4
76	005-0354-02	Tapa motor	1
77	020-0094-00	Junta tapa motor	1
78	100-0001-74	Tornillo tapa motor M-12x80 DIN 933 (8.8)	16
80	010-0052-00	Grifo rotalock de 1 1/8" compresión	1
81	020-0085-08	Junta platina grifo compresión	1
82	100-0009-18	Tllos. Platina grifo M-12x30 DIN 933 (8.8)	2
83	506-0001-25	Conjunto amortiguador sujeción compresor	4
84	085-0026-00	Control INT69	1
85	036-0285-00	Acoplamiento 1/4" SAE-M-1/4" GAS-M RAG-2	1
86	036-0046-00	Tuerca para tubo 1/4"	1
87	036-0029-00	Tapón ciego 1/4"	1
	036-0032-00	Tapón 1/8" NPT	3
123	032-0087-00	Anillo de carga	1
	100-0025-29	Tllo. Allen M-8x10 DIN 915 (10.9)	1
		<b>El compresor 15VR73.4 lleva además de las piezas y conjuntos comunes, lo siguiente:</b>	1
90	010-0037-00	Grifo 1 5/8" Aspiración	1
91	546-1500-48	Estator 15 c.v. 400/460 Part Winding 50/60 Hz	
92	547-1500-40	Rotor 15 c.v.	
		<b>El compresor 25VR73.4 lleva además de las piezas y conjuntos, lo siguiente:</b>	1
90	010-0063-00	Grifo 2 1/8" Aspiración	1
91	546-2500-48	Estator 25 c.v. 400/460 Part Winding 50/60 Hz	
92	547-2500-40	Rotor 25 c.v.	
		<b>KITS de venta mas usual</b>	
	520-0287-00	Juego de todas las juntas VR73.4	
	535-1081-00	Juego de todos los casquillos VR73.4	
	506-5001-25	Juego de todos amortiguadores VR73.4	
	556-1049-01	Juego de todas las válvulas VR73.4	

Figura	Nº Referencia	Descripción	Cantidad
		<b>PIEZAS COMUNES A LOS COMPRESORES MODELO VR73.4</b>	
1	<b>501-0331-00</b>	<b>Conjunto cuerpo compresor VR73.4</b>	
2	001-0131-99	Cuerpo compresor VR73	1
3	035-0081-00	Casquillo interior lado motor	1
4	035-0082-00	Casquillo interior lado compresor	1
15	<b>503-1090-00</b>	<b>Conjunto placa de válvulas con juntas</b>	
16	003-0090-00	Placa de válvulas	1
17	056-0049-00	Válvula de aspiración	2
18	011-0007-07	Aguja prisionero válvulas aspiración	4
19	006-0035-00	Almohadilla válvula aspiración	2
20	020-0286-00	Junta culata	1
21	020-0287-00	Junta cilindro Ø61,9 m.m.	1
25	<b>505-0462-00</b>	<b>Conjunto tapa lado bomba con casquillo</b>	
26	005-0462-00	Tapa lado bomba	1
27	035-0083-00	Casquillo tapa bomba	1
28	020-0279-00	Junta tapa lado bomba	1
29	036-0295-00	Tapa diferencial de presión VR	1
30	102-0107-00	Arandela tapón tapa bomba VR	1
31	020-0295-00	Junta torica tapón tapa bomba VR	1
32	100-0005-29	Tllo. Allen M-8x10 DIN 915 (10.9)	1
34	<b>509-0014-01</b>	<b>Conjunto bomba de aceite</b>	
35	009-0014-00	Bomba de aceite	1
36	100-0005-26	Tornillo bomba aceite M-8x35 Allen (10.9)	1
37	100-0005-00	Tornillos bomba aceite M-8x20 Allen (12.9)	5
38	020-0280-00	Junta bomba de aceite	1
52	<b>505-0463-00</b>	<b>Conjunto tapa de terminales</b>	
53	005-0463-00	Placa terminales	1
54	100-0005-30	Tllo. Allen M-10x30 DIN 912 (12.9)	10
55	080-0010-00	Placa aislante	1
56	020-0282-00	Junta tapa terminales	1
83	<b>506-0001-25</b>	<b>Conjunto amortiguador (Negro)</b>	
	100-0009-23	Tornillo del amortiguador M-12x90	1
	102-0006-00	Arandela Grower Ø12 m.m.	1
	074-0054-00	Escuadra de los amortiguadores	1
	101-0007-00	Tuerca fijar amortiguador M-12	1
	006-0001-25	Muelle amortiguador negro	1
	006-0009-00	Tope de goma cónico del amortiguador	1
	102-0059-00	Arandela del amortiguador	1
	101-0048-00	Tuerca autoblocante M-12 NYLOC	1
93	<b>562-0101-00</b>	<b>Conjunto caja bornes</b>	
94	062-0101-00	Cuerpo caja bornes	1
95	005-0464-00	Tapa caja bornes	1
	052-0064-03	Esquema eléctrico	1
96	020-0289-00	Junta tapa caja bornes	1
97	020-0290-00	Junta goma	1
98	032-0033-02	Espárrago fijación toma tierra	1
99	102-0015-01	Arandela fijación toma tierra	1
100	102-0104-00	Tornillos chapa 6.3x19 DIN 7660	4
101	100-0006-13	Tornillo fijación M-6x8	3
102	064-0060-11	Tapón normanyl PG-11	2
103	064-0061-11	Tuerca poliamida PG-11	2
104	064-0060-29	Tapón normanyl PG-29	2
105	064-0061-29	Tuerca poliamida PG-29	2
106	<b>590-1080-60</b>	<b>Bolsa elementos conexión tapa terminales</b>	
	090-0079-00	Bolsa Minigrip Estándar 60x80	1
	101-0005-02	Trca. Exag. M-8 DIN 934.8 (Zincat)	6
	102-0023-00	Arandela P. Lisa M-8 -FE (Zincat)	12
22	<b>504-0055-01</b>	<b>Conjunto pistón Ø61.9 eje y biela</b>	
23	504-0055-80	Cjto. Pistón, bulón y aros Ø61.9 (Aluminio)	1
24	508-0031-00	Conjunto biela tapeta y tornillos	1
		<b>535-1081-00</b>	<b>Conjunto casquillos</b>
3	035-0081-00	Casquillo central lado motor	1
4	035-0082-00	Casquillo central lado compresor	1
27	035-0083-00	Casquillo tapa bomba	1
107	<b>502-0037-01</b>	<b>Cjto. Culata y control de capacidad</b>	
108	002-0037-01	Culata VR control de capacidad	1
109	020-0297-00	Junta control de capacidad	1
	585-0025-00	Cjto. Control de capacidad	1
		<b>585-0025-00</b>	<b>Cjto. Control de capacidad</b>
112	023-0017-00	Retén control de capacidad nylon	1
113	085-0025-00	Válvula control de capacidad	1
114	085-0025-01	Bobina control de capacidad	1
115	004-0038-00	Pistón control de capacidad	1
116	031-0001-00	Disco control de capacidad	1
117	056-0058-00	Resorte control de capacidad (muelle)	1
118	102-0105-00	Arandela control de capacidad	1
119	023-0016-00	Anillo seguridad VR Ø9 DIN 471	1
120	100-0001-11	Tllo. Exag. M-10x110 DIN 931 (12.9)	2
121	005-0552-00	Cazoleta control de capacidad	1
122	085-0015-02	Caja Terminal	1
	100-0003-10	Tc. P. Allen M-4x10 DIN 7991 (10.9)	2



Figura	Nº Referencia	Descripción	Cantidad
1	501-0332-00	Conjunto cuerpo compresor VR83.4 con casquillos	1
5	002-0037-00	Culata VR	2
6	100-0001-70	Tornillos culata M-10x70 DIN 931 (12.9)	26
7	100-0001-10	Tornillos culata s/comp. M-10x100 DIN 931 (12.9)	4
8	036-0037-00	"Te" de 1/8" NPT a tubo 1/4"	2
9	036-0046-00	Tuerca para tubo 1/4"	4
10	036-0029-00	Tapón ciego 1/4"	4
11	102-0095-03	Pasador elástico centraje placa de válvulas	4
12	007-0063-01	Cigüeñal corto	1
13	100-0100-01	Tllo. Allen M-10x10 DIN-913 (12.9)	6
14	100-0001-02	Tllo. Allen M-6x10 DIN-913 (12.9)	1
15	503-1090-01	Conjunto placa de válvulas con juntas	2
22	504-0053-00	Conjunto pistón Ø66 eje y biela	4
25	505-0462-00	Conjunto tapa lado bomba con casquillo VR	1
33	100-0005-31	Tornillos tapa lado bomba M-10x35 DIN 912 (12.9)	12
34	509-0014-00	Conjunto bomba de aceite	1
39	005-0459-00	Tapa base VR	1
40	020-0281-00	Junta tapa base VR	1
41	100-0001-33	Tllos. Tapa base M-10x30 DIN 933(10.9)	19
42	100-0009-11	Tllos. Tapa base M-10x25 DIN 933(10.9) (filtro aceite)	2
43	074-0205-00	Soporte del cuerpo lado motor	1
44	100-0001-33	Tornillos soporte del cuerpo	2
45	075-0021-00	Chaveta del eje del compresor	1
46	100-0047-00	Tornillo fijación motor	1
47	102-0088-00	Arandela del tornillo fijación rotor	1
48	102-0108-00	Antigiro rotor VR	1
49	102-0095-00	Pasador elástico prisionero arandela fijación rotor	1
50	102-0058-02	Arandela bloqueo tornillo fijar rotor	1
51	023-0018-00	Reten cigüeñal Ø45xØ52x4	1
52	505-0463-00	Conjunto tapa terminales	1
54	100-0005-30	Tllos. Allen tapa terminales M-10x30 DIN 912 (12.9)	10
57	070-0006-00	Mirilla nivel de aceite	1
58	100-0009-05	Tornillos nivel de aceite M-6x16 DIN 933 (8.8)	3
59	020-0077-35	Arandela tórica del nivel de aceite	1
60	536-0107-00	Conjunto válvula retorno aceite	1
61	585-0012-10	Válvula de seguridad interna	1
62	005-0460-00	Tapa colector de descarga	1
63	020-0283-00	Junta tapa colector de descarga	1
64	100-0001-15	Tllos.Tapa colector de descarga M-8x25DIN933(10.9)	6
65	513-0019-00	Conjunto filtro de aceite	1
66	006-0001-22	Muelle sujeción filtro de aceite	1
67	020-0097-00	Junta tapa filtro de aceite	1
68	005-0172-00	Tapa filtro de aceite	1
69	100-0009-31	Tornillos tapa filtro de aceite M-8x25 DIN 933 (8.8)	2
70	036-0028-00	Reducción 1/4" a 1/8" (Carga aceite toma presión)	1
71	036-0046-00	Tuerca para tubo 1/4"	1
72	036-0029-00	Tapón ciego 1/4"	1
73	513-0006-03	Filtro de aspiración	1
90	010-0063-00	Grifo 2 1/8" Aspiración	1
74	020-0162-00	Junta grifo aspiración	1
75	100-0001-74	Tornillos grifo aspiración M-12x80 DIN 933 (8.8)	4
76	005-0354-02	Tapa motor	1
77	020-0094-00	Junta tapa motor	1
78	100-0001-74	Tornillo tapa motor M-12x80 DIN 933 (8.8)	16
80	010-0052-00	Grifo rotoalock de 1 1/8" compresión	1
81	020-0085-08	Junta platina grifo compresión	1
82	100-0009-18	Tllos. Platina grifo M-12x30 DIN 933 (8.8)	2
83	506-0001-25	Conjunto amortiguador sujeción compresor	4
84	085-0026-00	Control INT69	1
85	036-0285-00	Acoplamiento 1/4" SAE-M-1/4" GAS-M RAG-2	1
86	036-0046-00	Tuerca para tubo 1/4"	1
87	036-0029-00	Tapón ciego 1/4"	1
	036-0032-00	Tapón 1/8" NPT	3
123	032-0087-00	Anillo de carga	1
	100-0025-29	Tllo. Allen M-8x10 DIN 915 (10.9)	1

**El compresor 20VR83.4 lleva además de las piezas y conjuntos comunes, lo siguiente:**

91	546-2000-48	Estatore 20 C.V. 400/460 Part Winding 50/60Hz
92	547-2000-40	Rotor 20 C.V.

**El compresor 30VR83.4 lleva además de las piezas y conjuntos comunes, lo siguiente:**

91	546-3000-48	Estatore 30 C.V. 400/460 Part Winding 50/60Hz
92	547-3000-40	Rotor 30 C.V.

**KITS de venta mas usual**

520-0288-00	Juego de todas las juntas VR83.4
535-1081-00	Juego de todos los casquillos VR83.4
506-5001-25	Juego de todos amortiguadores VR83.4
556-1049-01	Juego de todas las válvulas VR83.4

Figura	Nº Referencia	Descripción	Cantidad
1	<b>501-0332-00</b>	<b>Conjunto cuerpo compresor VR83.4</b>	
2	001-0131-99	Cuerpo compresor VR83.4	1
3	035-0081-00	Casquillo interior lado motor	1
4	035-0082-00	Casquillo interior lado compresor	1
15	<b>503-1090-01</b>	<b>Conjunto placa de válvulas con juntas</b>	
16	003-0090-00	Placa de válvulas	1
17	056-0049-00	Válvula de aspiración	2
18	011-0007-07	Aguja prisionero válvulas aspiración	4
19	006-0035-00	Almohadilla válvula aspiración	2
20	020-0286-00	Junta culata	1
21	020-0288-00	Junta cilindro Ø66 m.m.	1
25	<b>505-0462-00</b>	<b>Conjunto tapa lado bomba con casquillo</b>	
26	005-0462-00	Tapa lado bomba	1
27	035-0083-00	Casquillo tapa bomba	1
28	020-0279-00	Junta tapa lado bomba	1
29	036-0295-00	Tapa diferencial de presión VR	1
30	102-0107-00	Arandela tapón tapa bomba VR	1
31	020-0295-00	Junta torica tapón tapa bomba VR	1
32	100-0005-29	Tllo. Allen M-8x10 DIN 915 (10.9)	1
34	<b>509-0014-01</b>	<b>Conjunto bomba de aceite</b>	
35	009-0014-00	Bomba de aceite	1
36	100-0005-26	Tornillo bomba aceite M-8x35 Allen (10.9)	1
37	100-0005-00	Tornillos bomba aceite M-8x20 Allen (12.9)	5
38	020-0280-00	Junta bomba de aceite	1
52	<b>505-0463-00</b>	<b>Conjunto tapa de terminales</b>	
53	005-0463-00	Placa terminales	1
54	100-0005-30	Tllo. Allen M-10x30 DIN 912 (12.9)	10
55	080-0010-00	Placa aislante	1
56	020-0282-00	Junta tapa terminales	1
83	<b>506-0001-25</b>	<b>Conjunto amortiguador (Negro)</b>	
	100-0009-23	Tornillo del amortiguador M-12x90	1
	102-0006-00	Arandela Grower Ø12 m.m.	1
	074-0054-00	Escuadra de los amortiguadores	1
	101-0007-00	Tuerca fijar amortiguador M-12	1
	006-0001-25	Muelle amortiguador negro	1
	006-0009-00	Tope de goma cónico del amortiguador	1
	102-0059-00	Arandela del amortiguador	1
	101-0048-00	Tuerca autoblocante M-12 NYLOC	1
93	<b>562-0101-00</b>	<b>Conjunto caja bornes</b>	
94	062-0101-00	Cuerpo caja bornes	1
95	005-0464-00	Tapa caja bornes	1
	052-0064-03	Esquema eléctrico	1
96	020-0289-00	Junta tapa caja bornes	1
97	020-0290-00	Junta goma	1
98	032-0033-02	Espárrago fijación toma tierra	1
99	102-0015-01	Arandela fijación toma tierra	1
100	102-0104-00	Tornillos chapa 6.3x19 DIN 7660	4
101	100-0006-13	Tornillo fijación M-6x8	3
102	064-0060-11	Tapón normanyl PG-11	2
103	064-0061-11	Tuerca poliamida PG-11	2
104	064-0060-29	Tapón normanyl PG-29	2
105	064-0061-29	Tuerca poliamida PG-29	2
106	<b>590-1080-60</b>	<b>Bolsa elementos conexión tapa terminales</b>	
	090-0079-00	Bolsa Minigrip Estándar 60x80	1
	101-0005-02	Trca. Exag. M-8 DIN 934.8 (Zincat)	6
	102-0023-00	Arandela P. Lisa M-8 -FE (Zincat)	12
22	<b>504-0053-00</b>	<b>Conjunto pistón Ø66 eje y biela</b>	
23	504-0053-80	Cjto. Pistón, bulón y aros Ø66 (Aluminio)	1
24	508-0031-00	Conjunto biela tapeta y tornillos	1
	<b>535-1081-00</b>	<b>Conjunto casquillos</b>	
3	035-0081-00	Casquillo central lado motor	1
4	035-0082-00	Casquillo central lado compresor	1
27	035-0083-00	Casquillo tapa bomba	1
107	<b>502-0037-01</b>	<b>Cjto. Culata y control de capacidad</b>	
108	002-0037-01	Culata VR control de capacidad	1
109	020-0297-00	Junta control de capacidad	1
	585-0025-00	Cjto. Control de capacidad	1
	<b>585-0025-00</b>	<b>Cjto. Control de capacidad</b>	
112	023-0017-00	Retén control de capacidad nylon	1
113	085-0025-00	Válvula control de capacidad	1
114	085-0025-01	Bobina control de capacidad	1
115	004-0038-00	Pistón control de capacidad	1
116	031-0001-00	Disco control de capacidad	1
117	056-0058-00	Resorte control de capacidad (muelle)	1
118	102-0105-00	Arandela control de capacidad	1
119	023-0016-00	Anillo seguridad VR Ø9 DIN 471	1
120	100-0001-11	Tllo. Exag. M-10x110 DIN 931 (12.9)	2
121	005-0552-00	Cazoleta control de capacidad	1
122	085-0015-02	Caja Terminal	1
	100-0003-10	Tc. P. Allen M-4x10 DIN 7991 (10.9)	2

Figura	Nº Referencia	Descripción	Cantidad
1	501-0333-00	Conjunto cuerpo compresor VR93.4 con casquillos	1
5	002-0037-00	Culata VR	2
6	100-0001-70	Tornillos culata M-10x70 DIN 931 (12.9)	26
7	100-0001-10	Tornillos culata s/comp. M-10x100 DIN 931 (12.9)	4
8	036-0037-00	"Te" de 1/8" NPT a tubo 1/4"	2
9	036-0046-00	Tuerca para tubo 1/4"	4
10	036-0029-00	Tapón ciego 1/4"	4
11	102-0095-03	Pasador elástico centraje placa de válvulas	4
12	007-0063-01	Cigüeñal corto	1
13	100-0100-01	Tllo. Allen M-10x10 DIN-913 (12.9)	6
14	100-0001-02	Tllo. Allen M-6x10 DIN-913 (12.9)	1
15	503-1090-02	Conjunto placa de válvulas con juntas	2
22	504-0052-00	Conjunto pistón Ø70 eje y biela	4
25	505-0462-00	Conjunto tapa lado bomba con casquillo VR	1
33	100-0005-31	Tornillos tapa lado bomba M-10x35 DIN 912 (12.9)	12
34	509-0014-00	Conjunto bomba de aceite	1
39	005-0459-00	Tapa base VR	1
40	020-0281-00	Junta tapa base VR	1
41	100-0001-33	Tllos. Tapa base M-10x30 DIN 933(10.9)	19
42	100-0009-11	Tllos. Tapa base M-10x25 DIN 933(10.9) (filtro aceite)	2
43	074-0205-00	Soporte del cuerpo lado motor	1
44	100-0001-33	Tornillos soporte del cuerpo	2
45	075-0021-00	Chaveta del eje del compresor	1
46	100-0047-00	Tornillo fijación rotor	1
47	102-0088-00	Arandela del tornillo fijación rotor	1
48	102-0108-00	Antigiro rotor VR	1
49	102-0095-00	Pasador elástico prisionero arandela fijación rotor	1
50	102-0058-02	Arandela bloqueaje tornillo fijar rotor	1
51	023-0018-00	Reten cigüeñal Ø45xØ52x4	1
52	505-0463-00	Conjunto tapa terminales	1
54	100-0005-30	Tllos. Allen tapa terminales M-10x30 DIN 912 (12.9)	10
57	070-0006-00	Mirilla nivel de aceite	1
58	100-0009-05	Tornillos nivel de aceite M-6x16 DIN 933 (8.8)	3
59	020-0077-35	Arandela tórica del nivel de aceite	1
60	536-0107-00	Conjunto válvula retorno aceite	1
61	585-0012-10	Válvula de seguridad interna	1
62	005-0460-00	Tapa colector de descarga	1
63	020-0283-00	Junta tapa colector de descarga	1
64	100-0001-15	Tllos.Tapa colector de descarga M-8x25DIN933(10.9)	6
65	513-0019-00	Conjunto filtro de aceite	1
66	006-0001-22	Muelle sujeción filtro de aceite	1
67	020-0097-00	Junta tapa filtro de aceite	1
68	005-0172-00	Tapa filtro de aceite	1
69	100-0009-31	Tornillos tapa filtro de aceite M-8x25 DIN 933 (8.8)	2
70	036-0026-00	Reducción 1/4" a 1/8" (Carga aceite toma presión)	1
71	036-0046-00	Tuerca para tubo 1/4"	1
72	036-0029-00	Tapón ciego 1/4"	1
80	010-0044-01	Grifo rotalock de 1 3/8" compresión	1
81	020-0085-05	Junta platina grifo compresión	1
82	100-0009-18	Tllos. Platina grifo M-12x30 DIN 933 (8.8)	2
84	085-0026-00	Control INT69	1
85	036-0285-00	Acoplamiento 1/4" SAE-M-1/4" GAS-M RAG-2	1
86	036-0046-00	Tuerca para tubo 1/4"	1
87	036-0029-00	Tapón ciego 1/4"	1
	036-0032-00	Tapón 1/8" NPT	3
123	032-0087-00	Anillo de carga	1
	100-0025-29	Tllo. Allen M-8x10 DIN 915 (10.9)	1

**El compresor 25VR93.4 lleva además de las piezas y conjuntos comunes, lo siguiente:**

76	005-0354-02	Tapa motor	1
77	002-0094-00	Junta tapa motor	1
78	100-0001-74	Tornillos tapa motor M-12x80 DIN 933 (8.8)	16
90	010-0063-00	Grifo 2 1/8" Aspiración	1
73	513-0006-03	Filtro aspiración	1
74	020-0162-00	Junta grifo aspiración	1
75	100-0001-74	Tornillo grifo aspiración M-12x80 DIN 933 (8.8)	4
83	506-0001-25	Conjunto amortiguador sujeción compresor	4
91	546-2500-48	Estator 25 C.V. 400/460 Part Winding 50/60Hz	1
92	547-2500-40	Rotor 25 C.V.	1

**El compresor 35VR93.4 lleva además de las piezas y conjuntos comunes, lo siguiente:**

76	005-0461-00	Tapa motor	1
77	020-0094-00	Junta tapa motor	1
78	100-0001-90	Tornillo tapa motor M-12x140 DIN 931 (10.9)	13
79	100-0001-94	Tornillo tapa motor M-12x180 DIN 931 (10.9)	3
90	010-0064-00	Grifo 2 1/8" Aspiración	1
73	513-0091-00	Filtro aspiración	1
74	020-0284-00	Junta grifo aspiración	1
75	100-0001-80	Tornillos grifo aspiración M-16x110 DIN 931 (8.8)	4
83	506-0001-27	Conjunto amortiguador sujeción compresor	4
91	546-3500-48	Estator 35 C.V. 400/460 Part Winding 50/60Hz	1
92	547-3500-40	Rotor 35 C.V.	1

**KITS de venta mas usual**

520-0296-00	Juego de todas las juntas 25VR93.4	
520-0296-01	Juego de todas las juntas 35VR93.4	
535-1081-00	Juego de todos los casquillos VR93.4	
506-0001-25	Juego de todos los amortiguadores 25VR93.4	
506-0001-27	Juego de todos los amortiguadores 35VR93.4	
556-1070-00	Juego de todas las válvulas VR93.4	

Figura	Nº Referencia	Descripción	Cantidad
1	<b>501-0332-00</b>	<b>Conjunto cuerpo compresor VR93.4</b>	
2	001-0131-99	Cuerpo compresor VR93.4	1
3	035-0081-00	Casquillo interior lado motor	1
4	035-0082-00	Casquillo interior lado compresor	1
15	<b>503-1090-02</b>	<b>Conjunto placa de válvulas con juntas</b>	
16	003-0090-00	Placa de válvulas	1
17	056-0070-00	Válvula de aspiración	2
18	011-0007-07	Aguja prisionero válvulas aspiración	4
19	006-0035-00	Almohadilla válvula aspiración	2
20	020-0286-00	Junta culata	1
21	020-0288-00	Junta cilindro Ø70 m.m.	1
25	<b>505-0462-00</b>	<b>Conjunto tapa lado bomba con casquillo</b>	
26	005-0462-00	Tapa lado bomba	1
27	035-0083-00	Casquillo tapa bomba	1
28	020-0279-00	Junta tapa lado bomba	1
29	036-0295-00	Tapa diferencial de presión VR	1
30	102-0107-00	Arandela tapón tapa bomba VR	1
31	020-0295-00	Junta torica tapón tapa bomba VR	1
32	100-0005-29	Tllo. Allen M-8x10 DIN 915 (10.9)	1
34	<b>509-0014-00</b>	<b>Conjunto bomba de aceite</b>	
35	009-0014-00	Bomba de aceite	1
36	100-0005-26	Tornillo bomba aceite M-8x35 Allen (10.9)	1
37	100-0005-00	Tornillos bomba aceite M-8x20 Allen (12.9)	5
38	020-0280-00	Junta bomba de aceite	1
52	<b>505-0463-00</b>	<b>Conjunto tapa de terminales</b>	
53	005-0463-00	Placa terminales	1
54	100-0005-30	Tllo. Allen M-10x30 DIN 912 (12.9)	10
55	080-0010-00	Placa aislante	1
56	020-0282-00	Junta tapa terminales	1
83	<b>506-0001-23</b>	<b>Conjunto amortiguador (Negro)</b>	
100-0009-25	Tornillo del amortiguador M-12x90	1	
102-0006-00	Arandela Grower Ø12 m.m.	1	
074-0054-00	Escuadra de los amortiguadores	1	
101-0007-00	Tuerca fijar amortiguador M-12	1	
006-0001-25	Muelle amortiguador negro	1	
006-0009-00	Tope de goma cónico del amortiguador	1	
102-0059-00	Arandela del amortiguador	1	
101-0048-00	Tuerca autoblocante M-12 NYLOC	1	
83	<b>506-0001-27</b>	<b>Conjunto amortiguador (Amarillo)</b>	
100-0009-23	Tornillo del amortiguador M-12x90	1	
102-0006-00	Arandela Grower Ø12 m.m.	1	
074-0054-00	Escuadra de los amortiguadores	1	
101-0007-00	Tuerca fijar amortiguador M-12	1	
006-0001-27	Muelle amortiguador amarillo	1	
006-0009-00	Tope de goma cónico del amortiguador	1	
102-0059-00	Arandela del amortiguador	1	
101-0048-00	Tuerca autoblocante M-12 NYLOC	1	
93	<b>562-0101-00</b>	<b>Conjunto caja bornes</b>	
94	062-0101-00	Cuerpo caja bornes	1
95	005-0464-00	Tapa caja bornes	1
	052-0064-03	Esquema eléctrico	1
96	020-0289-00	Junta tapa caja bornes	1
97	020-0290-00	Junta goma	1
98	032-0033-02	Espárrago fijación toma tierra	1
99	102-0015-01	Arandela fijación toma tierra	1
100	102-0104-00	Tornillos chapa 6.3x19 DIN 7660	4
101	100-0006-13	Tornillo fijación M-6x8	3
102	064-0060-11	Tapón normanyl PG-11	2
103	064-0061-11	Tuerca poliamida PG-11	2
104	064-0060-29	Tapón normanyl PG-29	2
105	064-0061-29	Tuerca poliamida PG-29	2
106	<b>590-1080-60</b>	<b>Bolsa elementos conexión tapa terminales</b>	
090-0079-00	Bolsa Minigrip Estándar 60x80	1	
101-0005-02	Trca. Exag. M-8 DIN 934.8 (Zincat)	6	
102-0023-00	Arandela P. Lisa M-8 -FE (Zincat)	12	
22	<b>504-0052-00</b>	<b>Conjunto pistón Ø70 eje y biela</b>	
23	504-0052-80	Cjto. Pistón, bulón y aros Ø70 (Aluminio)	1
24	508-0031-00	Conjunto biela tapeta y tornillos	1
	<b>535-1081-00</b>	<b>Conjunto casquillos</b>	
3	035-0081-00	Casquillo central lado motor	1
4	035-0082-00	Casquillo central lado compresor	1
27	035-0083-00	Casquillo tapa bomba	1
107	<b>502-0037-01</b>	<b>Cjto. Culata y control de capacidad</b>	
108	002-0037-01	Culata VR control de capacidad	1
109	020-0297-00	Junta control de capacidad	1
	585-0025-00	Cjto. Control de capacidad	1
	<b>585-0025-00</b>	<b>Cjto. Control de capacidad</b>	
112	023-0017-00	Retén control de capacidad nylon	1
113	085-0025-00	Válvula control de capacidad	1
114	085-0025-01	Bobina control de capacidad	1
115	004-0038-00	Pistón control de capacidad	1
116	031-0001-00	Disco control de capacidad	1
117	056-0058-00	Resorte control de capacidad (muelle)	1
118	102-0105-00	Arandela control de capacidad	1
119	023-0016-00	Anillo seguridad VR Ø9 DIN 471	1
120	100-0001-11	Tllo. Exag. M-10x110 DIN 931 (12.9)	2
121	005-0552-00	Cazoleta control de capacidad	1
122	085-0015-02	Caja Terminal	1
	100-0003-10	Tc. P. Allen M-4x10 DIN 7991 (10.9)	2

Figura	Nº Referencia	Descripción	Cantidad
		<b>PIEZAS COMUNES A LOS COMPRESORES MODELO VR118.4</b>	
1	501-0334-00	Conjunto cuerpo compresor VR118.4 con casquillos	1
5	002-0037-00	Culata VR	2
6	100-0001-70	Tornillos culata M-10x70 DIN 931 (12.9)	26
7	100-0001-10	Tornillos culata s/comp. M-10x100 DIN 931 (12.9)	4
8	036-0037-00	"Te" de 1/8" NPT a tubo 1/4"	2
9	036-0046-00	Tuerca para tubo 1/4"	4
10	036-0029-00	Tapón ciego 1/4"	4
11	102-0095-03	Pasador elástico centraje placa de válvulas	4
13	100-0100-01	Tllo. Allen M-10x10 DIN-913 (12.9)	6
14	100-0001-02	Tllo. Allen M-6x10 DIN-913 (12.9)	1
15	503-1091-00	Conjunto placa de válvulas con juntas	2
22	504-0054-00	Conjunto pistón Ø80 eje y biela	4
25	505-0462-00	Conjunto tapa lado bomba con casquillo VR	1
33	100-0005-31	Tornillos tapa lado bomba M-10x35 DIN 912 (12.9)	12
34	509-0014-00	Conjunto bomba de aceite	1
39	005-0459-00	Tapa base VR	1
40	020-0281-00	Junta tapa base VR	1
41	100-0001-33	Tllos. Tapa base M-10x30 DIN 933 (10.9)	19
42	100-0009-11	Tllos.Tapa base M-10x25 DIN 933 (10.9) (filtro aceite)	2
43	074-0205-00	Soporte del cuerpo lado motor	1
44	100-0001-33	Tornillos soporte del cuerpo	2
45	075-0021-00	Chaveta del eje del compresor	1
46	100-0047-00	Tornillo fijación rotor	1
47	102-0088-00	Arandela del tornillo fijación rotor	1
48	102-0108-00	Antigiro rotor VR	1
49	102-0095-00	Pasador elástico prisionero arandela fijación rotor	1
50	102-0058-02	Arandela bloqueo tornillo fijar rotor	1
51	023-0018-00	Reten cigüeñal Ø45xØ52x4	1
52	505-0463-00	Conjunto tapa terminales	1
54	100-0005-30	Tllos. Allen tapa terminales M-10x30 DIN 912 (12.9)	10
57	070-0006-00	Mirilla nivel de aceite	1
58	100-0009-05	Tornillos nivel de aceite M-6x16 DIN 933 (8.8)	3
59	020-0077-35	Arandela tórica del nivel de aceite	1
60	536-0107-00	Conjunto válvula retorno aceite	1
61	585-0012-10	Válvula de seguridad interna	1
62	005-0460-00	Tapa colector de descarga	1
63	020-0283-00	Junta tapa colector de descarga	1
64	100-0001-15	Tllos.Tapa colector de descarga M-8x25DIN933(10.9)	6
65	513-0019-00	Conjunto filtro de aceite	1
66	006-0001-22	Muelle sujeción filtro de aceite	1
67	020-0097-00	Junta tapa filtro de aceite	1
68	005-0172-00	Tapa filtro de aceite	1
69	100-0009-31	Tornillos tapa filtro de aceite M-8x25 DIN 933 (8.8)	2
70	036-0026-00	Reducción 1/4" a 1/8" (Carga aceite toma presión)	1
71	036-0046-00	Tuerca para tubo 1/4"	1
72	036-0029-00	Tapón ciego 1/4"	1
80	010-0044-01	Grifo rotalock de 1 3/8" compresión	1
81	020-0085-05	Junta platina grifo compresión	1
82	100-0009-18	Tllos. Platina grifo M-12x30 DIN 933 (8.8)	2
84	085-0026-00	Control INT69	1
85	036-0285-00	Acoplamiento 1/4" SAE-M-1/4" GAS-M RAG-2	1
86	036-0046-00	Tuerca para tubo 1/4"	1
87	036-0029-00	Tapón ciego 1/4"	1
	036-0032-00	Tapón 1/8" NPT	3
123	032-0087-00	Anillo de carga	1
	100-0025-29	Tllo. Allen M-8x10 DIN 915 (10.9)	1
		<b>El compresor 30VR118.4 lleva además de las piezas y conjuntos comunes, lo siguiente:</b>	
12	007-0063-01	Cigüeñal corto	1
76	005-0354-02	Tapa motor	1
77	002-0094-00	Junta tapa motor	1
78	100-0001-74	Tornillos tapa motor M-12x80 DIN 933 (8.8)	16
90	010-0063-00	Grifo 2 1/8" Aspiración	1
73	513-0006-03	Filtro aspiración	1
74	020-0162-00	Junta grifo aspiración	1
75	100-0001-74	Tornillo grifo aspiración M-12x80 DIN 933 (8.8)	4
83	506-0001-25	Conjunto amortiguador sujeción compresor	4
91	546-3000-48	Estator 30 C.V. 400/460 Part Winding 50/60Hz	1
92	547-3000-40	Rotor 30 C.V.	1
		<b>El compresor 40VR118.4 lleva además de las piezas y conjuntos comunes, lo siguiente:</b>	
12	007-0063-00	Cigüeñal largo	1
76	005-0461-00	Tapa motor	1
77	020-0094-00	Junta tapa motor	1
78	100-0001-90	Tornillo tapa motor M-12x140 DIN 931 (10.9)	13
79	100-0001-94	Tornillo tapa motor M-12x180 DIN 931 (10.9)	3
90	010-0064-00	Grifo 2 1/8" Aspiración	1
73	513-0091-00	Filtro aspiración	1
120	100-0001-80	Tornillos filtro aspiración M-8x10 DIN 912 (8.8)	6
74	020-0284-00	Junta grifo aspiración	1
75	100-0001-80	Tornillos grifo aspiración M-16x110 DIN 931 (8.8)	4
83	506-0001-27	Conjunto amortiguador sujeción compresor	4
91	546-4000-48	Estator 40 C.V. 400/460 Part Winding 50/60Hz	1
92	547-4000-40	Rotor 40 C.V.	1
		<b>KITS de venta mas usual</b>	
	520-0298-00	Juego de todas las juntas 30VR118.4	
	520-0298-01	Juego de todas las juntas 40VR118.4	
	535-1081-00	Juego de todos los casquillos VR118.4	
	506-0001-25	Juego de todos los amortiguadores 30VR118.4	
	506-0001-27	Juego de todos los amortiguadores 40VR118.4	
	556-1080-00	Juego de todas las válvulas VR118.4	

Figura	Nº Referencia	Descripción	Cantidad
		<b>PIEZAS COMUNES A LOS COMPRESORES MODELO VR118.4</b>	
1	<b>501-0334-00</b>	<b>Conjunto cuerpo compresor VR118.4</b>	
2	001-0131-99	Cuerpo compresor VR118.4	1
3	035-0081-00	Casquillo interior lado motor	1
4	035-0082-00	Casquillo interior lado compresor	1
15	<b>503-1091-00</b>	<b>Conjunto placa de válvulas con juntas</b>	
16	003-0091-00	Placa de válvulas	1
17	056-0080-00	Válvula de aspiración	4
18	011-0007-80	Aguja prisionero válvulas aspiración	8
19	006-0036-00	Almohadilla válvula aspiración	4
20	020-0286-00	Junta culata	1
21	020-0298-00	Junta cilindro Ø80 m.m.	1
25	<b>505-0462-00</b>	<b>Conjunto tapa lado bomba con casquillo</b>	
26	005-0462-00	Tapa lado bomba	1
27	035-0083-00	Casquillo tapa bomba	1
28	020-0279-00	Junta tapa lado bomba	1
29	036-0295-00	Tapa diferencial de presión VR	1
30	102-0107-00	Arandela tapón tapa bomba VR	1
31	020-0295-00	Junta torica tapón tapa bomba VR	1
32	100-0005-29	Tllo. Allen M-8x10 DIN 915 (10.9)	1
34	<b>509-0014-00</b>	<b>Conjunto bomba de aceite</b>	
35	009-0014-00	Bomba de aceite	1
36	100-0005-26	Tornillo bomba aceite M-8x35 Allen (10.9)	1
37	100-0005-00	Tornillos bomba aceite M-8x20 Allen (12.9)	5
38	020-0280-00	Junta bomba de aceite	1
52	<b>505-0463-00</b>	<b>Conjunto tapa de terminales</b>	
53	005-0463-00	Placa terminales	1
54	100-0005-30	Tllo. Allen M-10x30 DIN 912 (12.9)	10
55	080-0010-00	Placa aislante	1
56	020-0282-00	Junta tapa terminales	1
83	<b>506-0001-23</b>	<b>Conjunto amortiguador (Negro)</b>	
	100-0009-25	Tornillo del amortiguador M-12x90	1
	102-0006-00	Arandela Grower Ø12 m.m.	1
	074-0054-00	Escuadra de los amortiguadores	1
	101-0007-00	Tuerca fijar amortiguador M-12	1
	006-0001-25	Muelle amortiguador negro	1
	006-0009-00	Tope de goma cónico del amortiguador	1
	102-0059-00	Arandela del amortiguador	1
	101-0048-00	Tuerca autoblocante M-12 NYLOC	1
83	<b>506-0001-27</b>	<b>Conjunto amortiguador (Amarillo)</b>	
	100-0009-23	Tornillo del amortiguador M-12x90	1
	102-0006-00	Arandela Grower Ø12 m.m.	1
	074-0054-00	Escuadra de los amortiguadores	1
	101-0007-00	Tuerca fijar amortiguador M-12	1
	006-0001-27	Muelle amortiguador amarillo	1
	006-0009-00	Tope de goma cónico del amortiguador	1
	102-0059-00	Arandela del amortiguador	1
	101-0048-00	Tuerca autoblocante M-12 NYLOC	1
93	<b>562-0101-00</b>	<b>Conjunto caja bornes</b>	
94	062-0101-00	Cuerpo caja bornes	1
95	005-0464-00	Tapa caja bornes	1
	052-0064-03	Esquema eléctrico	1
96	020-0289-00	Junta tapa caja bornes	1
97	020-0290-00	Junta goma	1
98	032-0033-02	Espárrago fijación toma tierra	1
99	102-0015-01	Arandela fijación toma tierra	1
100	102-0104-00	Tornillos chapa 6.3x19 DIN 7660	4
101	100-0006-13	Tornillo fijación M-6x8	3
102	064-0060-11	Tapón normanyl PG-11	2
103	064-0061-11	Tuerca poliamida PG-11	2
104	064-0060-29	Tapón normanyl PG-29	2
105	064-0061-29	Tuerca poliamida PG-29	2
106	<b>590-1080-60</b>	<b>Bolsa elementos conexión tapa terminales</b>	
	090-0079-00	Bolsa Minigrip Estándar 60x80	1
	101-0005-02	Trca. Exag. M-8 DIN 934.8 (Zincat)	6
	102-0023-00	Arandela P. Lisa M-8 -FE (Zincat)	12
22	<b>504-0054-00</b>	<b>Conjunto pistón Ø80 eje y biela</b>	
23	504-0054-80	Cjto. Pistón, bulón y aros Ø80 (Aluminio)	1
24	508-0031-01	Conjunto biela tapeta y tornillos	1
		<b>535-1081-00</b>	
3	035-0081-00	Casquillo central lado motor	1
4	035-0082-00	Casquillo central lado compresor	1
27	035-0083-00	Casquillo tapa bomba	1
107	<b>502-0037-01</b>	<b>Cjto. Culata y control de capacidad</b>	
108	002-0037-01	Culata VR control de capacidad	1
109	020-0297-00	Junta control de capacidad	1
110	585-0025-00	Cjto. Control de capacidad	1
		<b>585-0025-00</b>	
112	023-0017-00	Retén control de capacidad nylon	1
113	085-0025-00	Válvula control de capacidad	1
114	085-0025-01	Bobina control de capacidad	1
115	004-0038-00	Pistón control de capacidad	1
	031-0001-00	Disco control de capacidad	1
117	056-0058-00	Resorte control de capacidad (muelle)	1
118	102-0105-00	Arandela control de capacidad	1
119	023-0016-00	Anillo seguridad VR Ø9 DIN 471	1
120	100-0001-11	Tllo. Exag. M-10x110 DIN 931 (12.9)	2
121	005-0552-00	Cazoleta control de capacidad	1
122	085-0015-02	Caja Terminal	1
	100-0003-10	Tc. P. Allen M-4x10 DIN 7991 (10.9)	2