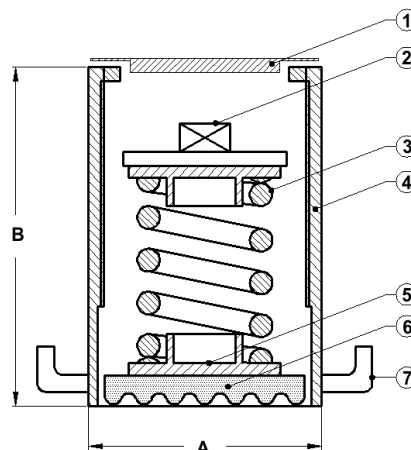


# Vibro-JS

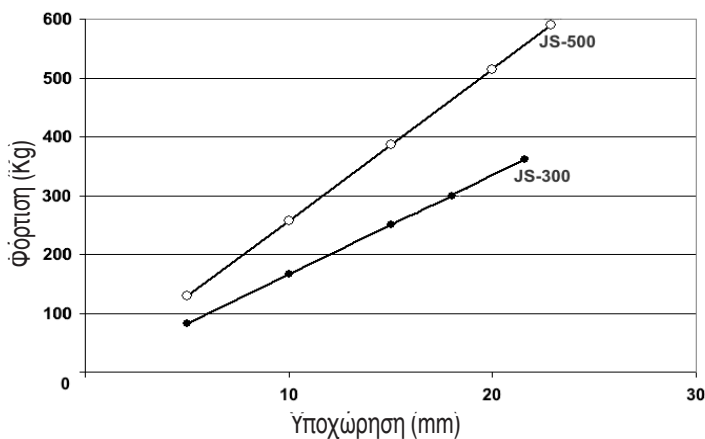
## ΑΝΤΙΚΡΑΔΑΣΜΙΚΗ ΒΑΣΗ ΕΛΑΤΗΡΙΟΥ για ΠΛΩΤΑ ΔΑΠΕΔΑ ΣΚΥΡΟΔΕΜΑΤΟΣ

1. Καπάκι
2. Μηχανισμός ρύθμισης ύψους
3. Αντικραδασμικό ελατήριο
4. Μεταλλικό περίβλημα
5. Στήριξη ελατηρίου
6. Αντικραδασμική βάση ελαστικού
7. Μηχανισμός στήριξης οπλισμού

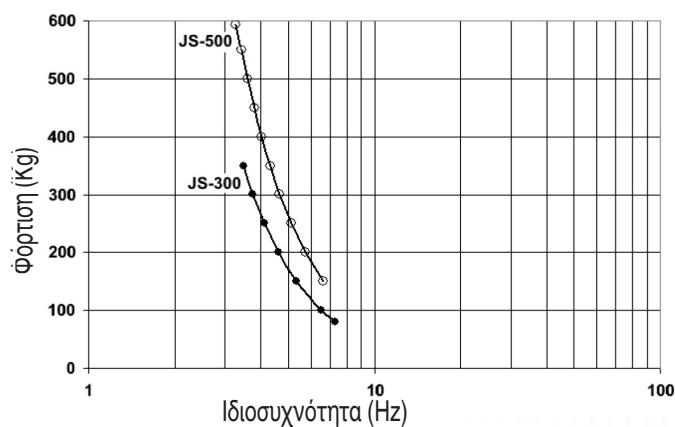


### ΔΥΝΑΜΙΚΑ ΧΑΡΑΚΤΗΡΙΣΤΙΚΑ

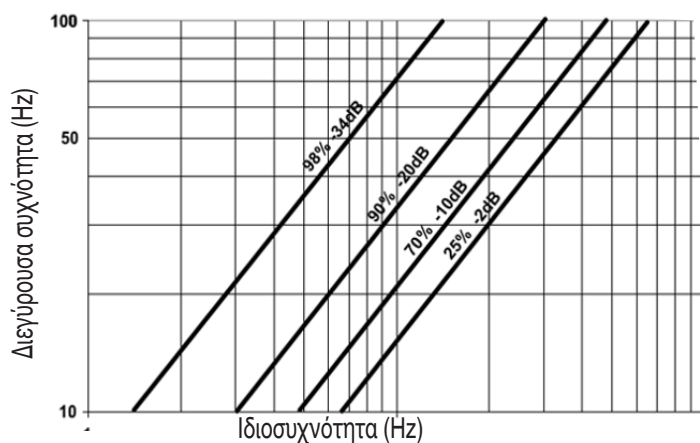
Διαγραμμα Φορτίου - Υποχώρησης



Διαγράμμά Φορτίου - Ιδιοσυχνότητας



Διάγραμμα θεωρητικής μείωσης κραδασμών



Για την επίτευξη βέλτιστων αποτελεσμάτων σε ειδικές εφαρμογές, σας προτείνουμε να επικοινωνήσετε με το τεχνικό μας τμήμα για την επιλογή της καλύτερης αντικραδασμικής λύσης.

Σχεδιασμός & παραγωγή σύμφωνα με Σύστημα Διαχείρισης Ποιότητας ISO 9001.2008 & Σύστημα Περιβαλλοντικής Διαχείρισης ISO 14001.2004