

ES

universal pump

BOMBA DE ELIMINACIÓN DE CONDENSACIÓN

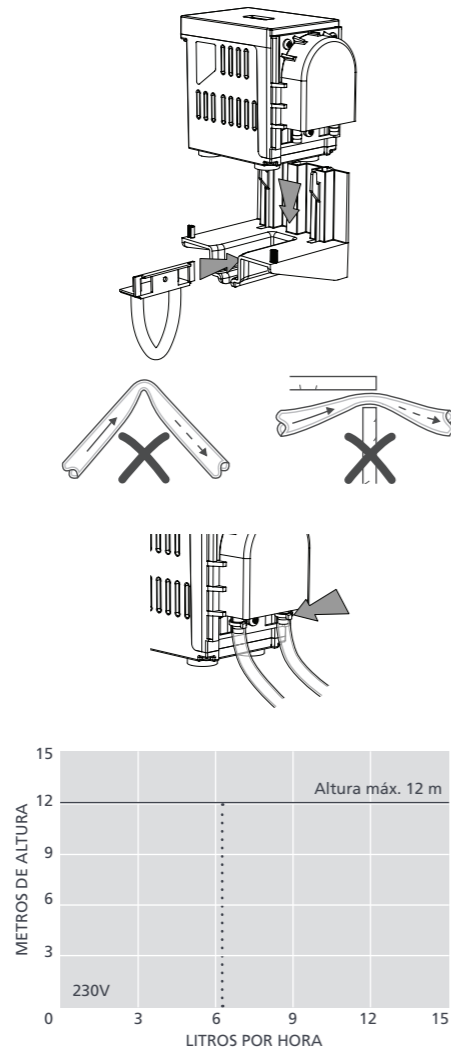
La bomba más vendida, la Universal, funciona con dos sensores de temperatura del aire. El movimiento rotatorio peristáltico genera una presión continua que permite que la bomba pueda estar situada a 8 metros de distancia de la fuente sin que afecte a su rendimiento.

Descripción: La bomba ha sido diseñada para ser colocada en los falsos techos o cualquier lugar discreto y aspirar el agua de los condensados cuando el desagüe por gravedad es imposible o difícil. Esta provista de un temporizador para que funcione un tiempo y evitar que quede agua en la bandeja. El sensor rojo debe ser colocado en el lado de entrada de aire y el sensor azul en el lado de salida del aire. El control electrónico detecta un diferencial de 5°C y conecta la bomba.

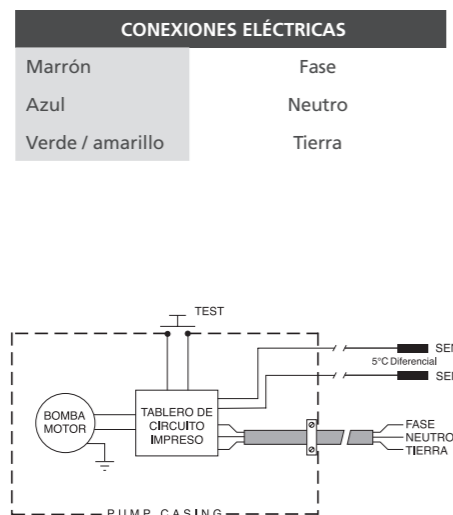
Notas sobre la instalación: Instalar un fusible de 1.0 amp en la línea entre la bomba y la toma de corriente. La bomba está diseñada para ser colocada a nivel, sobre su base y debe quedar siempre un espacio a su alrededor para asegurar una buena ventilación. Controlar que el tubo de aspiración y de expulsión no estén retorcidos ni obstruidos. El diámetro del tubo debe ser de 6mm y el exterior de 9mm. El tubo debe ser fijado con abrazaderas a la entrada y salida de la bomba. Colocar el sensor rojo en el lado de entrada de aire del evaporador y el sensor azul en el lado de la salida del evaporador. Nota: Los sensores nunca deben tocar las aletas del evaporador.

IMPORTANTE Guía de servicio:

- 1: Inspeccionar el tubo de la bomba regularmente y cambiarlo cada año o cuando se requiera.
- 2: Antes de desmontar el cabezal de la bomba asegurarse que el conjunto rodillo esté en posición vertical. Sacar los tornillos y reemplazar el tubo. Se aconseja montar el tubo con grasa de silicona, lo que facilita la colocación de la tapa y reduce el potencial ruido de fricción.
- 3: Presionar el interruptor de TEST, la bomba funcionará durante 3 minutos para comprobar que la bomba correctamente.
- 4: Los tubos de silicona del cabezal y otros accesorios se pueden obtener del fabricante. Indicar el número de serie (que encontrará en la bomba) cuando solicite las piezas de recambio.



| ESPECIFICACIONES DE UNIVERSAL | |
|-------------------------------|------------------------|
| Caudal máx. | 6,5 L/h @ 12 m head |
| Altura máx | 12 m |
| Altura máx. succión | 3 m |
| Nivel de ruido@1 m | 47 dB(A) |
| Fuente de alimentación | 230V AC 50-60Hz 0,2A |
| Nominal | Continua |
| Clase | Dispositivo de Clase I |
| Salida unidad máx. | 8.5 kW / 29,000 Btu/h |
| Temperatura máxima del agua | 40°C / 104°F |
| Entrada/Salida | 6 mm de DI |
| Protección IP | IPX1 |
| Interruptor de seguridad | n/a |
| Protección térmica | ✓ |
| Completamente encapsulado | n/a |
| Autocebante | ✓ |



IT

universal pump

POMPA PER LA RIMOZIONE DELLA CONDENZA

La pompa Universal più venduta è attivata da due sensori di temperatura dell'aria. Il movimento rotatorio della pompa peristaltica genera una pressione continua che consente di posizionare la pompa a 8 m di distanza dalla sorgente senza alcuna ripercussione sulle prestazioni.

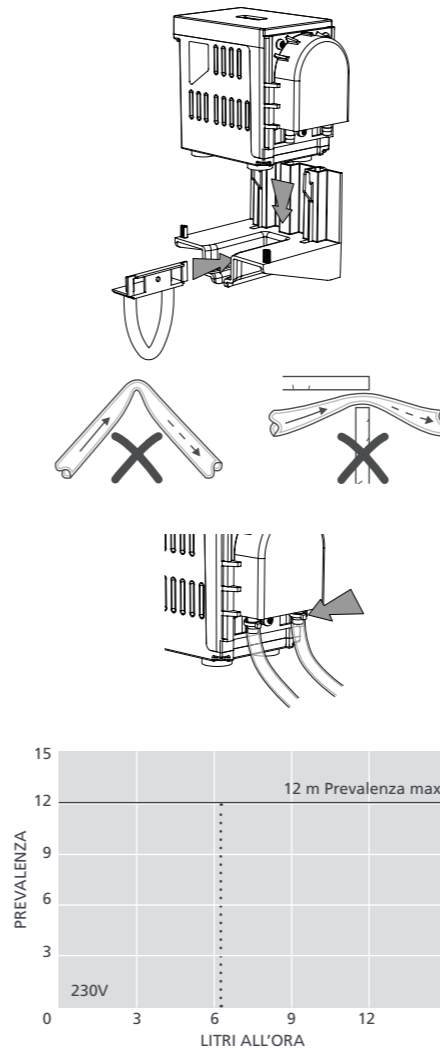
Descrizione: La pompa è progettata per essere installata nell'intercapedine del soffitto e per aspirare l'acqua di condensa laddove il drenaggio per gravità risulta impossibile. Può anche essere utilizzata con climatizzatori a cassetta dotati di pompa di aspirazione interna. La pompa è dotata di un temporizzatore automatico che impedisce alla condensa in eccesso di fuoriuscire dalla vaschetta di gocciolamento quando l'apparecchio viene spento sia dal termostato che al termine dell'uso. Il sensore rosso deve essere posizionato in corrispondenza del lato "AIR ON" ed il sensore blu sul lato "AIR OFF" dell'evaporatore.

N.B. I sensori non devono mai toccare la tubazione in rame dell'evaporatore. Appena il PCB rileverà una differenza di temperatura di 5°C avvierà la pompa.

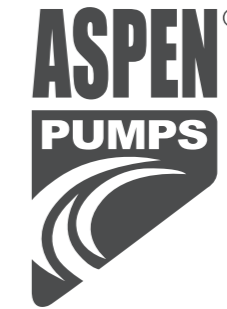
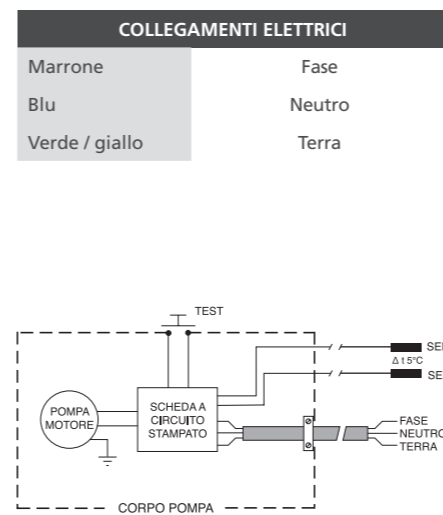
Note d'installazione: Installare un fusibile in linea da 1.0 ampere sulla linea sotto tensione (Fase-Marrone) tra la pompa e la fonte di alimentazione. La pompa è progettata per essere posizionata in piano, sulla propria base e deve disporre di sufficiente spazio intorno affinché sia garantita una ventilazione ottimale. Assicurarsi che non ci siano piegature e/o strozzature della tubazione di scarico. Il tubo di scarico deve avere un diametro interno di 6 mm e un diametro esterno di 9mm. Fissare i tubi con le fascette in dotazione all'ingresso e all'uscita della pompa.

IMPORTANTE Guida alla manutenzione:

- 1: Ispezionare regolarmente la testata della pompa e sostituire il tubo della testata ogni 12 mesi o, se necessario, con maggiore frequenza.
- 2: Per rimuovere la testa della pompa, accertarsi che il rotore sia in posizione verticale. Rimuovere le viti e inserire il tubo sostitutivo. L'applicazione di uno strato di grasso siliconico facilita il reinserimento del coperchio e riduce la potenziale rumorosità dovuta all'attrito.
- 3: Premere l'interruttore "TEST" per far funzionare la pompa per 3 minuti e controllare che funzioni correttamente.
- 4: I tubi di ricambio della testata della pompa ed altri accessori possono essere richiesti al produttore. Specificare il numero di serie (riportato sulla pompa) quando state ordinando pezzi di ricambio.



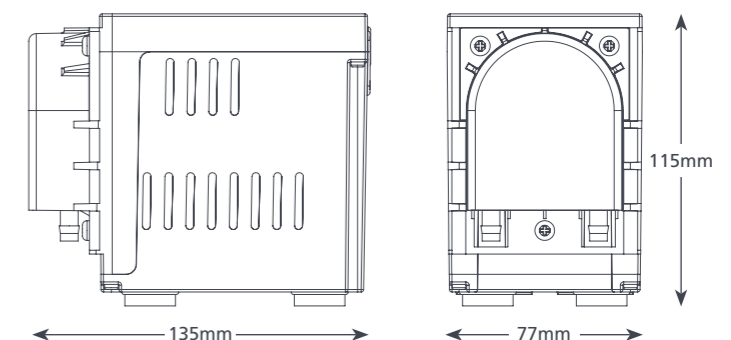
| SPECIFICHE UNIVERSAL | |
|-----------------------------|----------------------|
| Portata max | 6.5 l/h @ 12 m head |
| Prev. max | 12 m |
| Max. altezza di aspirazione | 3 m |
| Livello sonoro@1m | 47dB(A) |
| Alimentazione | 230V AC 50-60Hz 0.2A |
| Funzionamento | Continuo |
| Classe | I appliance |
| Potenza max unità | 8.5kW / 29,000Btu/h |
| Temp. max acqua | 40°C / 104°F |
| Ingresso/uscita | 6 mm (ingresso) |
| Protezione IP | IPX1 |
| Interruttore di sicurezza | n/a |
| Protezione termica | ✓ |
| Rivestimento in resina | n/a |
| Auto-innescamento | ✓ |



universal pump



1.35 kg



2838/1 12/16

EN

universal pump

CONDENSATE REMOVAL PUMP

The top selling Universal is operated by two air temperature sensors. The peristaltic rotary movement creates a continuous pressure meaning the pump can be sited 8m away from the source with no effect in performance.

Description: The pump is designed to be fitted in the ceiling void and to lift condensate water where a gravity drain is too obtrusive. A run-on timer is fitted so that excess condensate does not overflow the drip tray when the unit switches off, either on thermostat or at the end of use. The red sensor is placed in the ambient 'air on' side and the blue sensor in the 'air off' side. The PCB will sense 5°C differential and switch the pump on.

Installation Notes: Install a 1.0 amp inline fuse in live line between pump and power source. This pump is designed to sit level on its base and must at all times have adequate space around it for good ventilation. Ensure that there are no kinks or trapped parts in the tubing, which must have an inside diameter of 6mm and an outside diameter of 9mm. Fix the tubes with cable ties to the pump inlet and outlet. Situate the red sensor in the 'air on' side and the blue sensor in the 'air off' side of the evaporating coil.

Note: Sensors must **never** touch the coil.

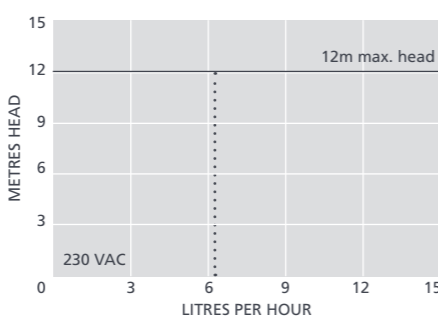
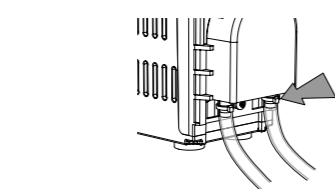
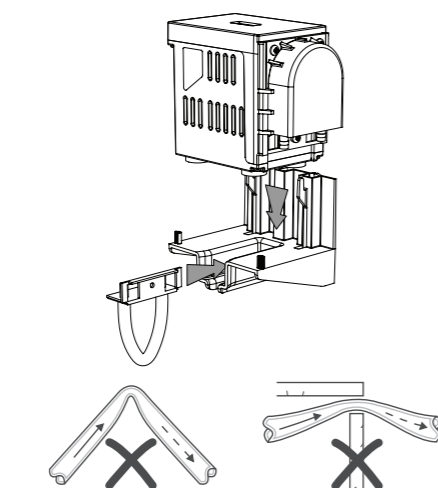
Service Guide:

1: Inspect the pump head regularly and change the pump head tube every 12 months or more often if required.

2: To remove the pump head, make sure the roller assembly is vertical. Remove screws and fit the replacement pipe. The addition of a smear of silicon grease will ease refitting the lid and reduce potential friction noise.

3: Press TEST switch once to run pump for 3 minutes and check it operates correctly.

4: Replacement pump head tubes and other accessories can be obtained from the manufacturers. Please quote the serial number (to be found on the pump) when ordering spare parts.



FR

universal pump

POMPE D'ÉVACUATION DES CONDENSATS

La très populaire pompe Universal fonctionne à l'aide de deux capteurs de température. Son mouvement rotatif péristaltique engendre une pression continue, ce qui signifie que la pompe peut être placée à 8 mètres de la source sans que sa performance n'en soit affectée.

Description: Cette pompe a été conçue pour être installée dans un faux plafond et pour récupérer des condensats non propre ou chargés. La pompe est mise en marche grâce à deux sondes de température, il suffit de placer la sonde bleu coté 'soufflage' et la sonde rouge coté 'reprise', ainsi la pompe fonctionne uniquement en mode froid. Une temporisation de trois minutes permet de faire fonctionner la pompe pendant trois minutes après l'arrêt du climatiseur: ceci permet de bien vider le bac à condensats.

Installations: Installer un fusible d'1 ampère entre la pompe et l'alimentation électrique. Cette pompe a été conçue pour reposer de niveau sur son embase et il faut toujours prévoir un espace suffisant autour de la machine pour assurer une bonne ventilation. Veiller à éviter tout coude ou piégeage des tuyauteries, dont le diamètre interne devrait égalier 6mm et le diamètre externe 9mm. Fixer le tuyau sur les tuyauteries d'admission et de refoulement de la pompe avec des serre-câbles. Placer le capteur rouge côté "entrée d'air ambiant" et le capteur bleu côté "sortie d'air" l'évaporateur.

Nota: Les capteurs ne doivent **jamais** toucher le serpentin.

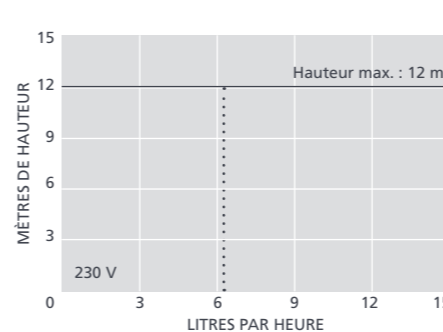
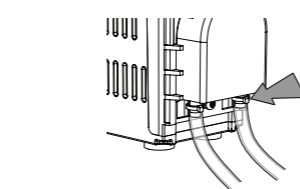
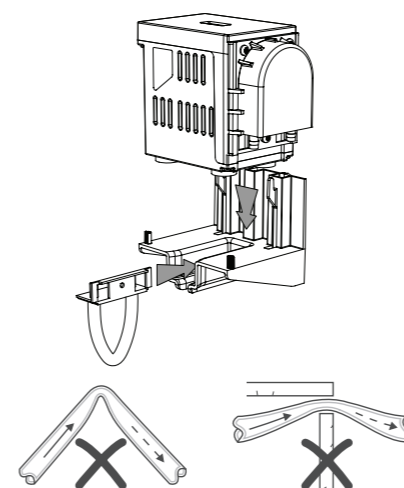
Important Conseils de maintenance:

1: Inspecter régulièrement le côté refoulement de la pompe et remplacer le tuyau de refoulement annuellement, ou plus fréquemment si besoin est. S'il y a un problème de fonctionnement avec la pompe, vérifier le tube en premier!

2: Pour retirer le tuyau de refoulement, s'assurer que l'ensemble à galets est vertical. Déposer les vis et installer le tuyau de rechange. En ajoutant un léger film de graisse au silicone, on remontera le couvercle plus facilement tout en réduisant les risques de bruit dû à la friction.

3: Appuyer sur le bouton TEST une fois pour mettre en marche la pompe pendant 3 minutes et la vérifier son bon fonctionnement.

4: On peut se procurer des tuyauteries de refoulement de rechange et d'autres accessoires en s'adressant aux fabricants. Prière de préciser le numéro de modèle (qui se trouve sur la pompe) lors de la commande de pièces de rechange.



DE

universal pump

KONDENSATPUMPE

Die beliebte Universal-Pumpe arbeitet mit zwei Lufttemperatursensoren. Die Drehbewegung der Schlauchpumpe erzeugt einen gleich bleibenden Unterdruck, daher kann die Pumpe ohne jeden Leistungsverlust 3 m geodätisch das Kondensat ansaugen.

Beschreibung: Diese Pumpe ist für den Einbau in Zwischendecken und für das Abpumpen von Kondensat unter Bedingungen bestimmt, unter denen eine Schwerkraft-Abflaufleitung zu aufwendig ist. Die Pumpe hat ein Nachlauf, so daß überschüssiges Kondensat nicht zum Überlaufen der Tropfwanne führt, wenn das Gerät entweder über den Thermostaten oder am Ende der Benutzung abgeschaltet wird. Der rote Sensor wird auf der Umluftseite "Luft ein", der blaue Sensor auf der "Luft aus" - Seite montiert. Die gedruckte Schaltung spricht auf eine Temperaturdifferenz von 5°C an und schaltet die Pumpe ein.

Einbauanweisung: Setzen Sie in die Phase des Anschlusskabels eine 1 A Sicherung. Diese Pumpe soll in waagerechter Lage auf ihrem Unterbau montiert werden. Darauf achten, daß die Leitung nicht geknickt oder eingeklemmt wird. Die Leitung muß eine Nennweite von 6mm aufweisen und einen Außendurchmesser von 9mm. Die Leitung ist mit Rohrschellen am Pumpenansaug und -druckstutzen zu montieren. Der rote Sensor ist auf der "Luft ein"-Seite, der blaue Sensor auf der "Luft aus"-Seite anzuordnen.

Wichtig! Sensoren dürfen **nie** die Spule berühren.

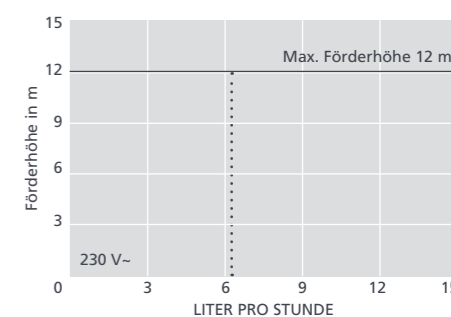
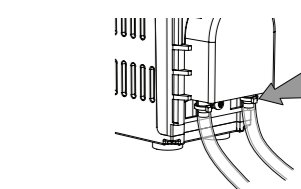
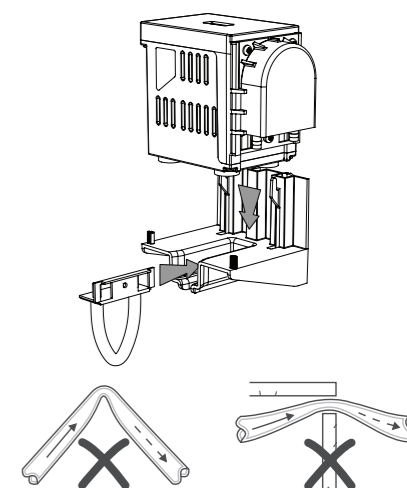
Wartungshinweis:

1: Pumpe in regelmäßigen Zeitabständen kontrollieren und Pumpen-Förderschlauch alle 12 Monate und ggf. öfter auswechsele.

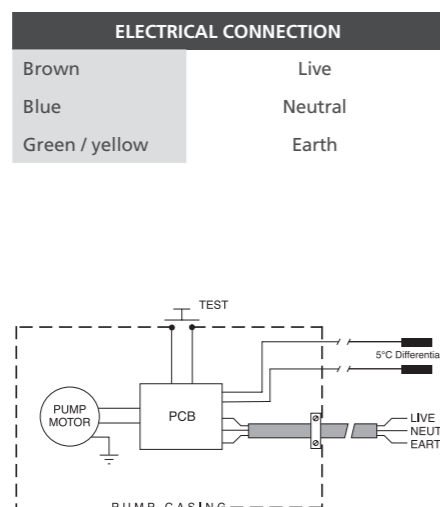
2: Zum Ausbau des Pumpen-Förderteils sicherstellen, daß die Rollenbaugruppe (Rotor) lotrecht ist. Schrauben lösen und Ersatzstutzen montieren. Die Montage wird leichter, wenn der Deckel mit etwas Silikonfett bestrichen wird. Außerdem reduziert dies potentielle Reibgeräusche.

3: Zum Testen der Pumpenfunktion müssen Sie den Testschalter drücken. Die Pumpe läuft dann für 3 Minuten.

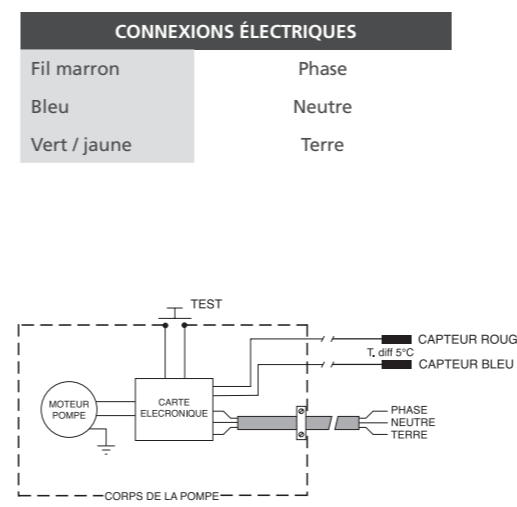
4: Ersatzschlauch und andere Zubehörteile erhalten Sie vom Hersteller. Bitte geben Sie bei Bestellungen immer die Modell Nr. an (diese ist auf der Pumpe angegeben).



| UNIVERSAL SPECIFICATIONS | |
|--------------------------|------------------------|
| Max. flow | 6.5L/h @ 12m head |
| Max. head | 12m |
| Max. suction lift | 3m |
| Sound level@1m | 47dB(A) |
| Power supply | 230 VAC, 0.2A, 50/60Hz |
| Rated | Continuously |
| Class | I appliance |
| Max. unit output | 8.5kW / 29,000Btu/h |
| Max. water temp | 40°C / 104°F |
| Inlet/outlet | 6mm ID |
| IP Protection | IP21 |
| Safety switch | n/a |
| Thermal protection | ✓ |
| Fully potted | n/a |
| Self priming | ✓ |



| CARACTÉRISTIQUES TECHNIQUES | |
|---|---|
| Débit max. | Débit max. de 6,5 l/h à 12 m de hauteur |
| Hauteur max. | 12 m |
| Hauteur max. d'aspiration | 3 m |
| Niveau de bruit à 1 m | 47 dB(A) |
| Alimentation électrique | 230 VCA, 50-60 Hz, 0,2 A |
| Nominal | Continu |
| Catégorie | Appareil I |
| Puissance de sortie max. de la centrale | 8,5 kW (29 000 Btu/h) |
| Temp. max. de l'eau | 40 °C (104 °F) |
| Admission/évacuation | Diam. int. de 6 mm |
| Indice de protection IP | IPX1 |
| Interrupteur de sécurité | s.o. |
| Protection thermique | ✓ |
| Boîtier entièrement étanche | s.o. |
| Amorçage automatique | ✓ |



| SPEZIFIKATIONEN DER BAUREIHE UNIVERSAL | |
|--|---------------------------------|
| Max. Förderstrom | 6,5 Liter/h bei 12 m Förderhöhe |
| Max. Förderhöhe | 12 m |
| Max. Ansaughöhe | 3 m |
| Lärmpegel im Abstand von 1 m | 47 dB(A) |
| Versorgungsspannung | 230 V~, 0,2 A, 50/60 Hz |
| Nennwert | Dauerbetrieb |
| Klasse | Geräteklasse I |
| Max. Ausgangsleistung | 8,5 kW / 29.000 Btu/h |
| Max. Wassertemperatur | 40 °C / 104 °F |
| Zulauf/Abfluss | ID 6 mm |
| IP-Schutzgrad | IP 21 |
| Sicherheitsschalter | entfällt |
| Temperaturschutz | ✓ |
| Voll vergossen | entfällt |
| Selbstansaugend | ✓ |

